

# TS-K-040

## Термостат для помещений

Механический термостат для помещений с релейным выходом (одноступенчатый) и спиральным капилляром из высококачественной стали. Для работы термостата не требуется внешнее напряжение. Используется для регулирования температуры в отопительных установках, системах ОВК, для поддержания температуры в помещениях, холодильных камерах, теплицах, на животноводческих фермах, в промышленных и производственных помещениях.

Гарантия  
**1**  
год

EAC

IP40

TS  
°C

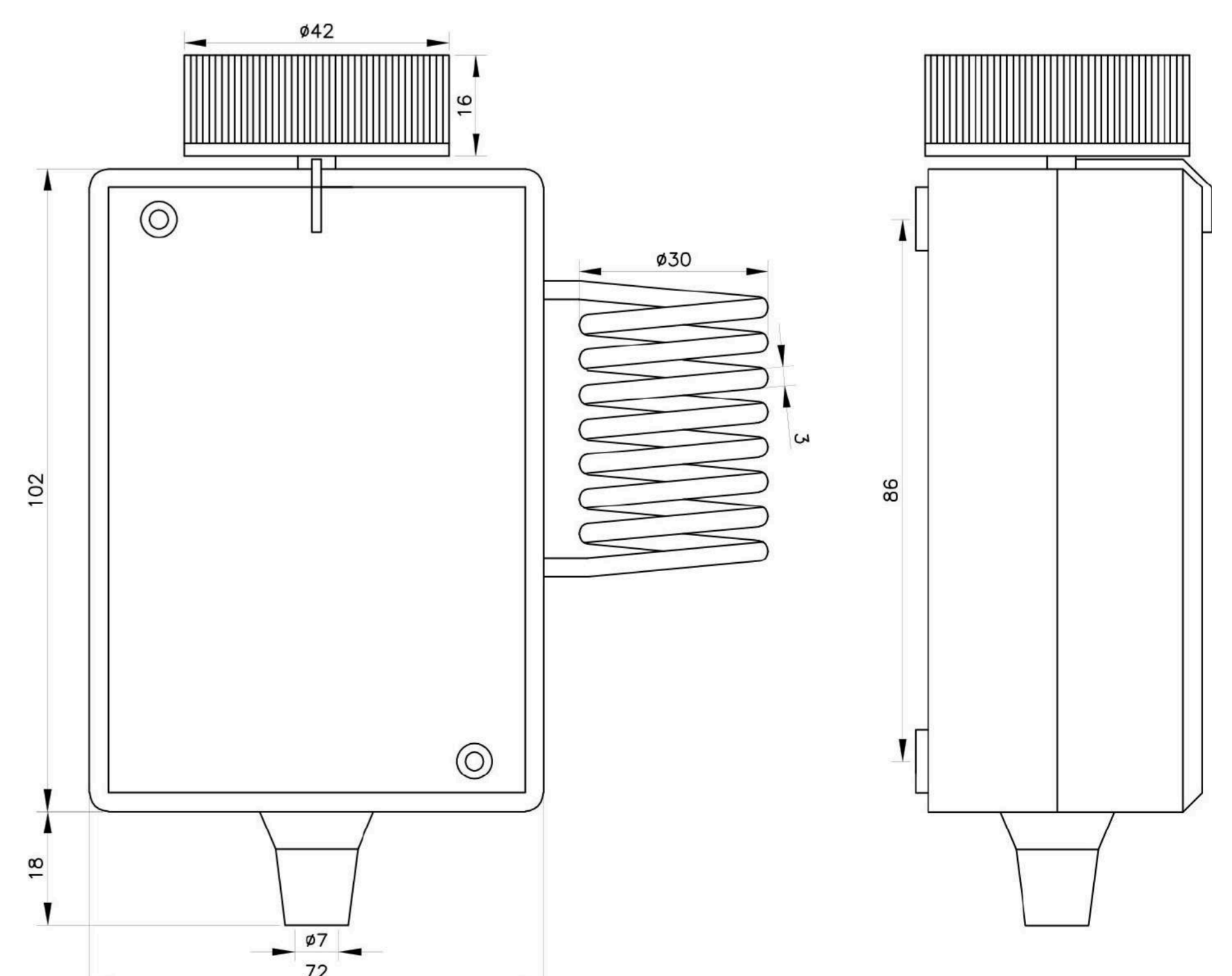
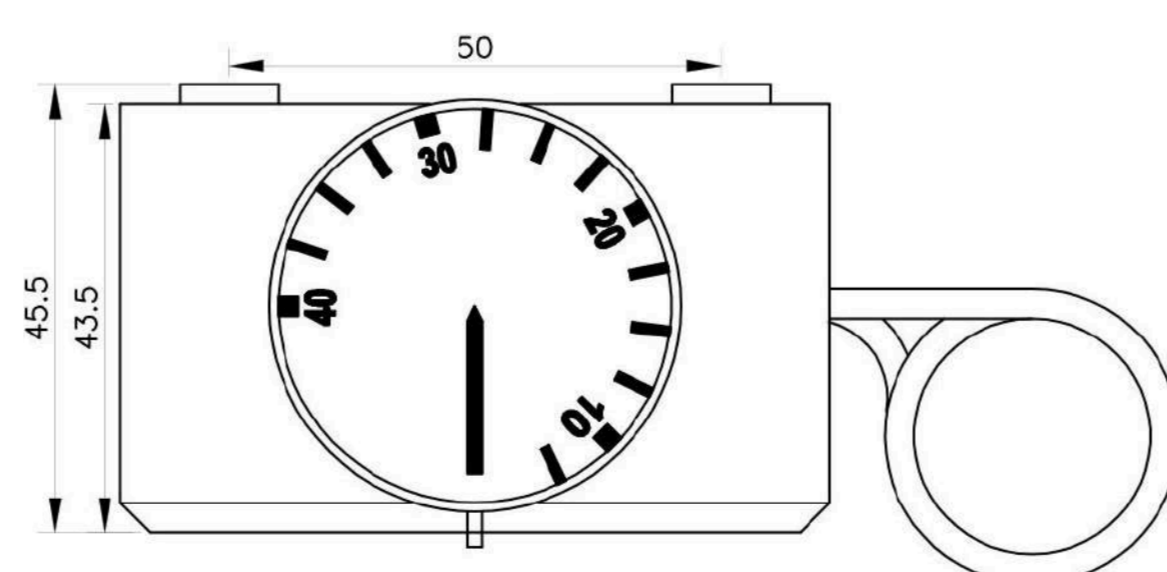
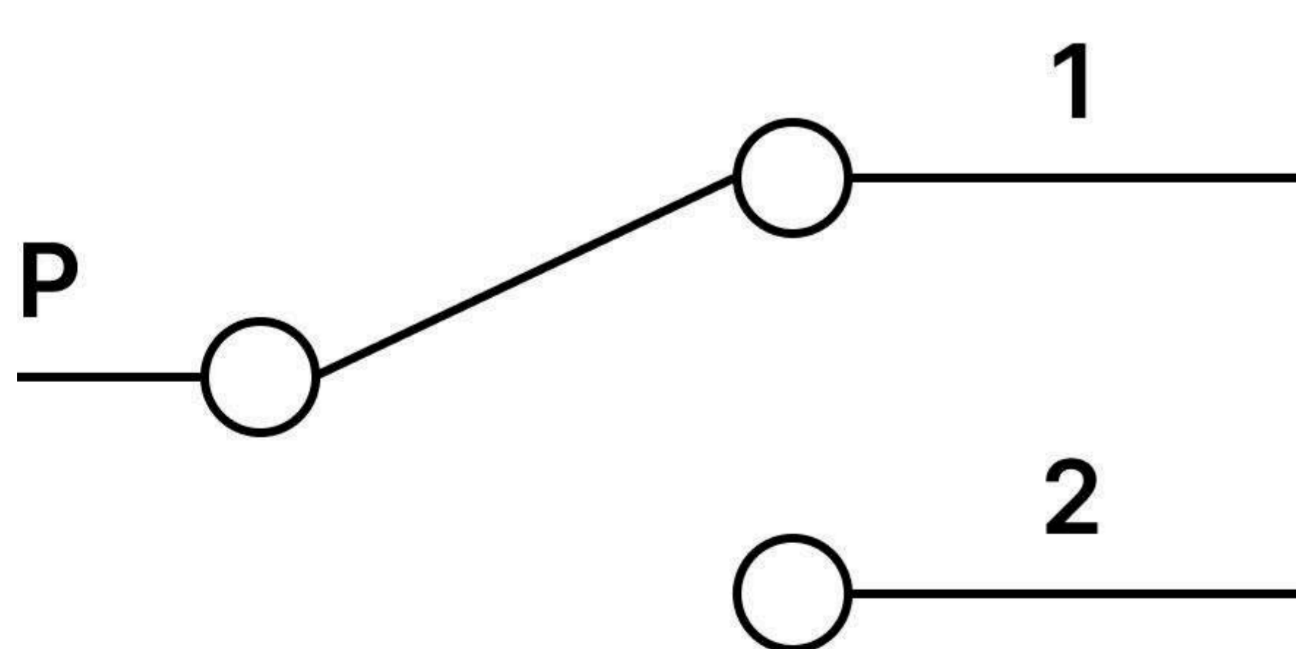
\*  
-20°C  
+80°C  
☀

AC  
**230V**  
16(5)A

Характеристика	Описание
Диапазон регулировки температуры	0...+40 °C ±2 °C
Эксплуатация (рекомендуемая)	-20...+80 °C, < 80% RH
Точность срабатывания	±2 °C
Гистерезис (дифференциал)	1.5±1 °C
Сброс (отключение)	автоматический
Степень защиты	IP40
Класс защиты от поражения током	II
Размеры корпуса	120×72×46 мм
Материал корпуса	ABS-пластик
Материал капилляра	нержавеющая сталь
Наполнитель капилляра	жидкость
Угол поворота ручки	270°
Контактная нагрузка	16(5) А 230 В AC
Контактная группа	SPDT
Подключение	винтовые зажимы 0,14–2,5 мм <sup>2</sup>
Присоединение кабеля	кабельный ввод (резина)
Монтаж	накладной на поверхность
Комплектность	термостат, РЭ (паспорт)
Срок службы	не менее 5 лет



### Схема для подключения



Артикулы	Наименование
TS-K-040	Термостат для помещений 0...40°C (ABS, IP40)