

AMB-162R Электропривод для регулирующих клапанов

Поворотный электропривод с питанием 24 В предназначен для управления регулирующими клапанами и шаровыми кранами в системах вентиляции, отопления и кондиционирования. Компактная конструкция и крутящий момент 6 Нм обеспечивают надёжное и точное регулирование. Привод управляется пропорциональным сигналом 0–10 В (2–10 В) и настраивается с помощью DIP-переключателей, позволяющих задать диапазон входного сигнала, направление и скорость вращения. Оснащён трёхцветной LED-индикацией, отображающей положение и направление движения.

Гарантия
3
года

EAC

IP42

*
-5°C
+50°C
☀AC
24V
DC

Характеристика	Описание
Эксплуатация	-5...+50°C, < 85% RH (без конденсации)
Температура хранения	-30...+70°C
Защита корпуса	IP42
Номинальное напряжение	24В AC/DC±20 %
Потребляемая мощность	DC = 2,5 Вт, AC = 5 Вт
Угол поворота привода	90°
Время поворота	60/120 сек
Направление вращения	CW-CCW
Управляющий сигнал	аналоговый 0(2)-10В, DIP-переключатель
Обратная связь	выходной сигнал 0(2)-10В
Крутящий момент	6 Нм
Ручное управление	есть, кнопка с самовозвратом, рукоятка
Индикация	светодиоды указывающие состояние клапана
Уровень шума	< 40 дБ
Материалы	пластик (РС)
Подключение	кабель 0.75 мм ² , 1 метр
Монтаж	на монтажную площадку регулирующего клапана
Комплектность	привод, монтажный комплект RMV и EUROMIX, РЭ
Срок службы	не менее 10 лет, 10 ⁴ циклов

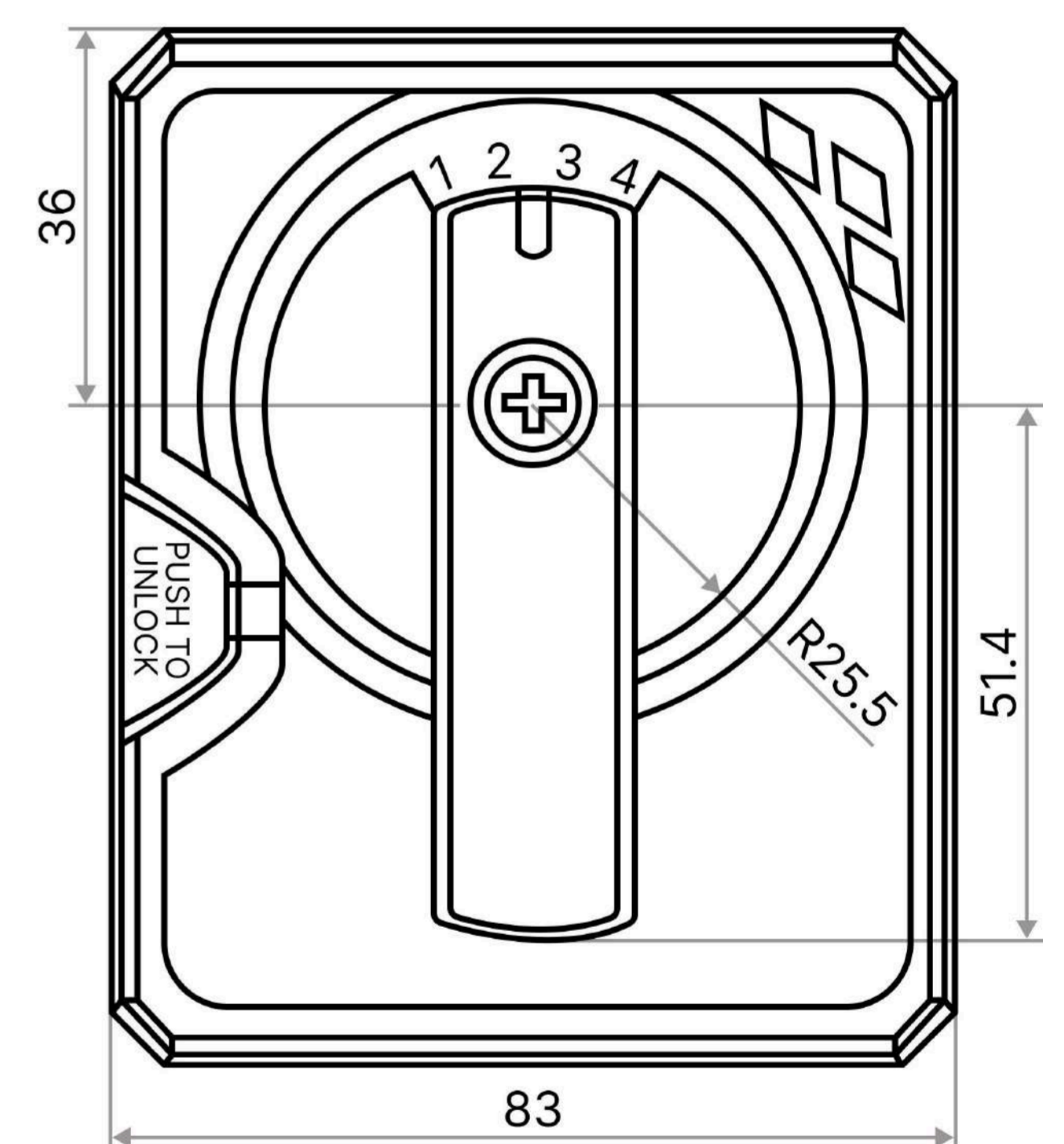
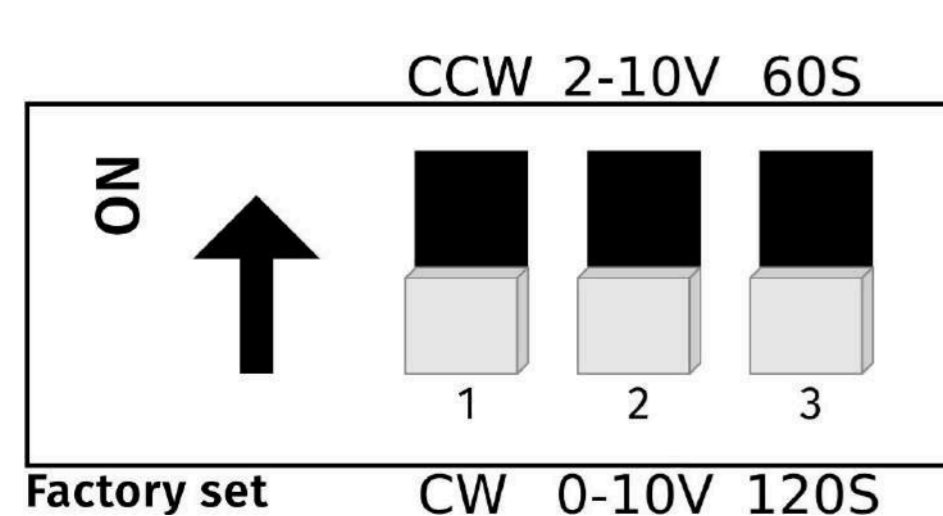
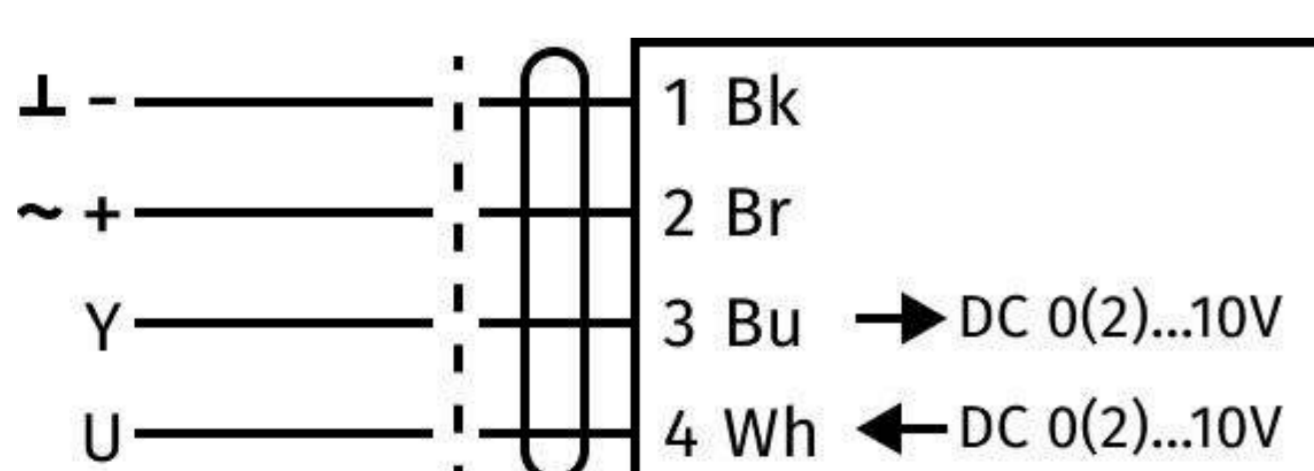
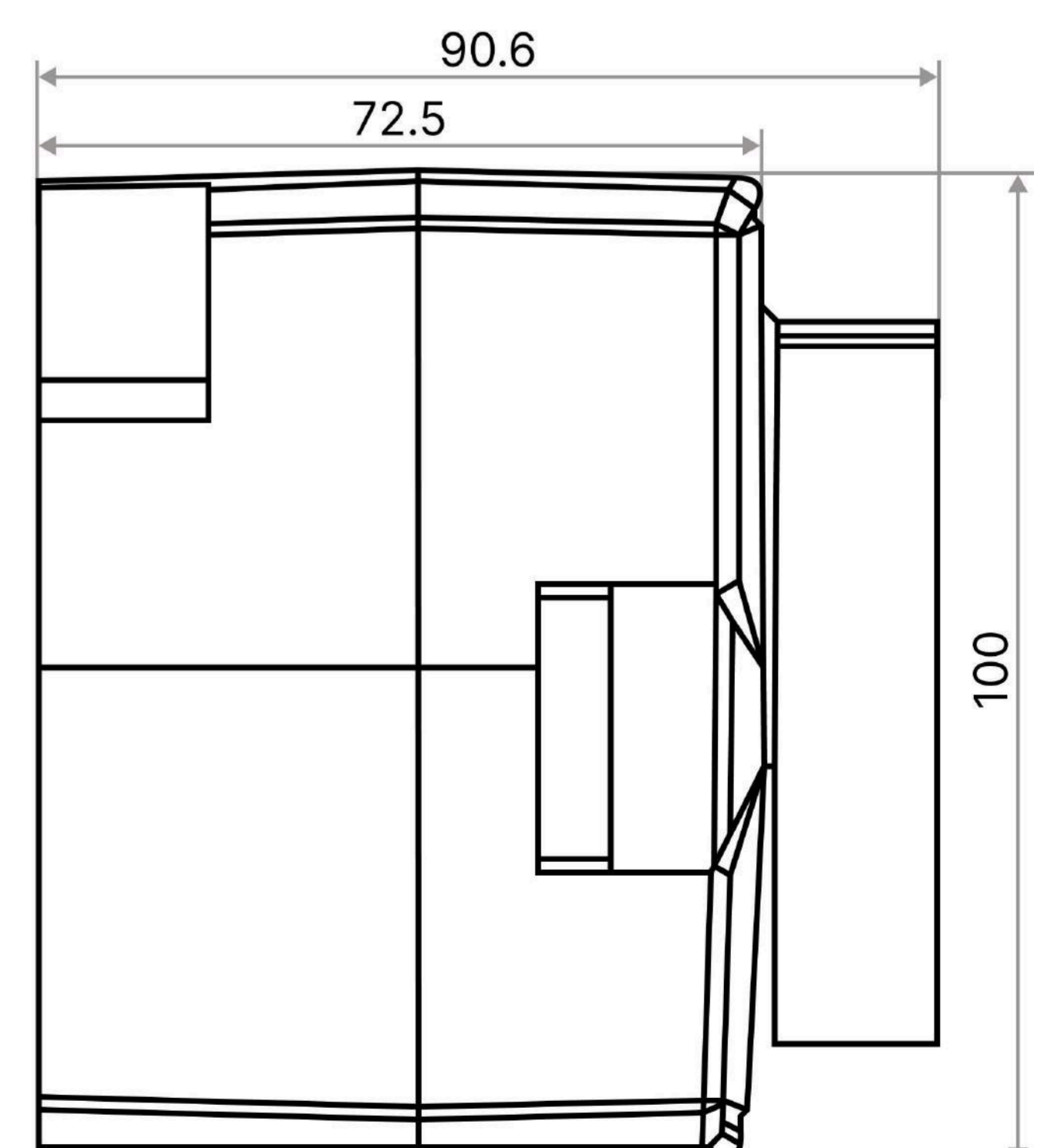


Схема подключения и комплектность



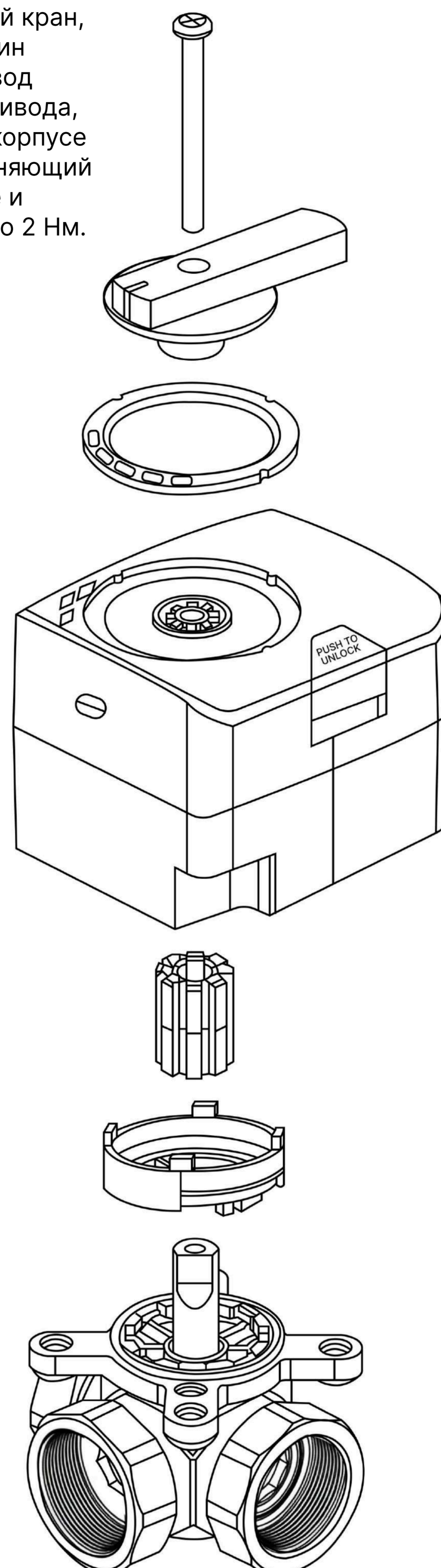
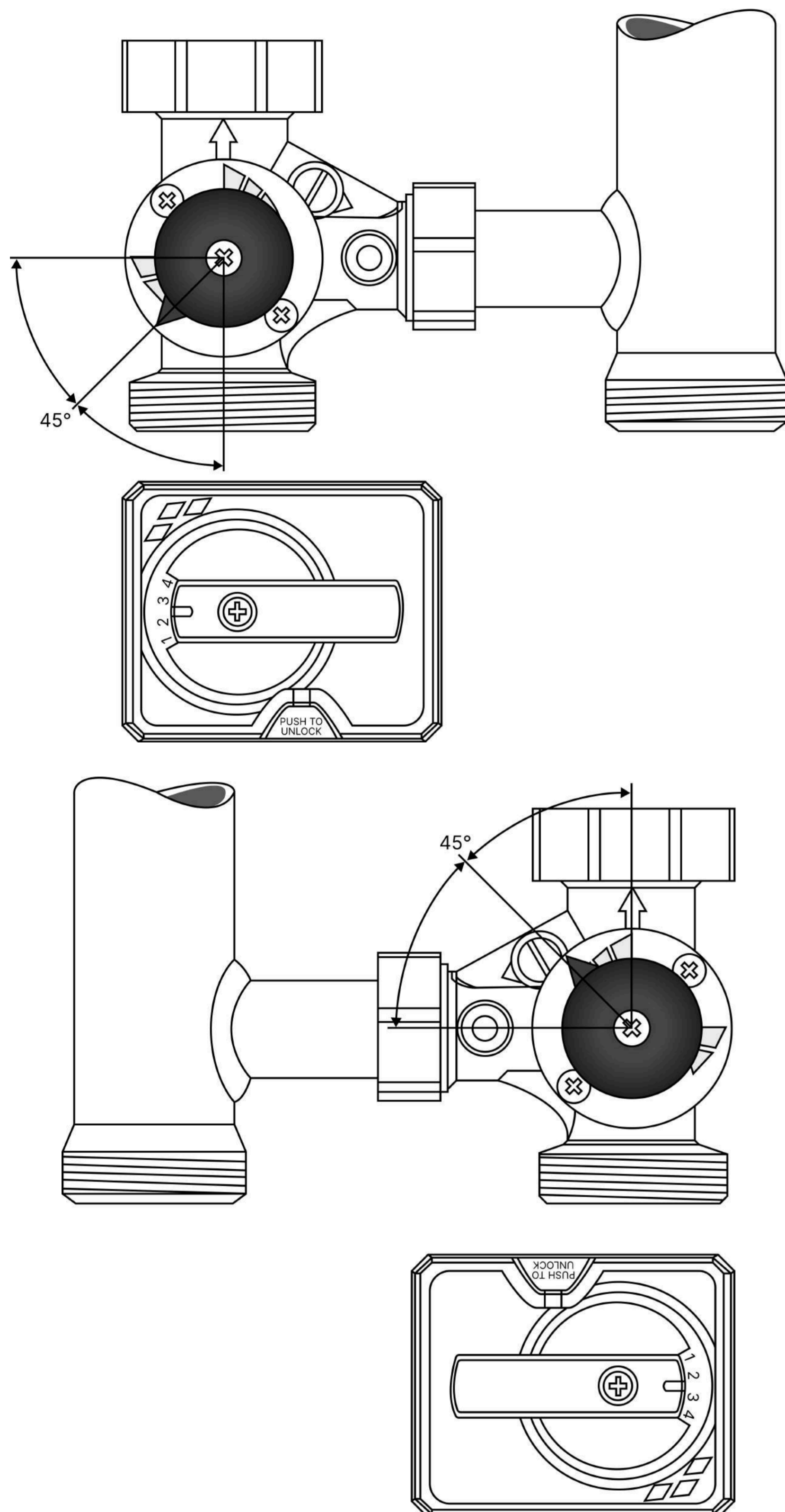
Адаптер для установки привода



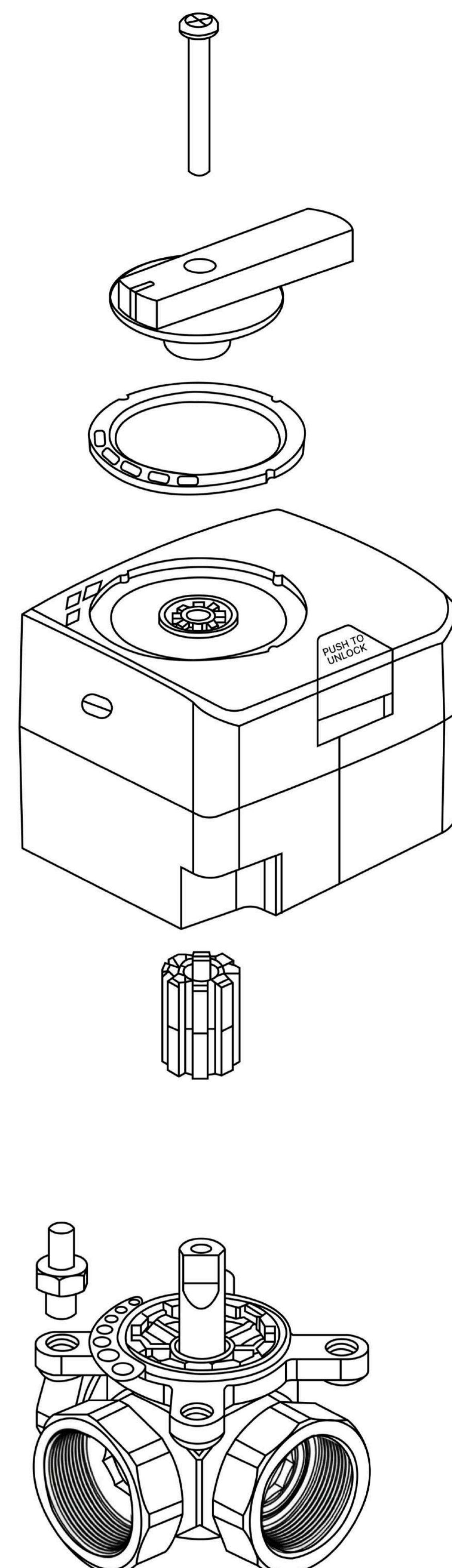
Артикулы	Наименование
AMB-162R	Привод поворотный пропорциональный (24В, 6 Нм)

Установка привода на клапан

Чтобы установить электропривод на регулирующий клапан или шаровый кран, снимите рукоятки со штока клапана и установите переходник штока (один из двух комплектов), поставляемые с приводом. Далее установите привод в открытое положение, установите индикатор положения и рукоятку привода, затяните винтом М5. В случае клапанов EuroMix, в одно из отверстий в корпусе привода вставьте латунный винт из комплекта переходников, предохраняющий привод от проворачивания. Установите открытое положение на клапане и приводе. Установите привод на клапан и затяните его с моментом от 1 до 2 Нм. Используйте для этого винт М5, входящий в комплект поставки.



Кран RMV



Кран EUROMIX

Настройка привода

Встроенный DIP-переключатель позволяет настраивать такие параметры как направление вращения 60 или 120 секунд, управляющий сигнал 0-10В или 2-10В, а также скорость поворота на 90 градусов 60 секунд или 120 секунд.



Движение влево



Движение вправо



Полностью открыт/закрыт