



BVM

Комплексные поставки комплектующих
для производства вентиляционных систем

Информация о нас

Компания ООО "БВМ" занимается комплексной поставкой комплектующих для производства вентиляционных систем.

Компания ООО "Сенсорматика" является официальным дилером и партнёром по продажам ООО "БВМ", осуществляя поставку продукции под торговой маркой BVM.

ООО «СЕНСОРМАТИКА»

**194100, Санкт-Петербург, улица Кантемировская дом 37,
литера А**

ИНН 7806530172

КПП 780201001

ОКПО 44333331

ОГРН 1147847265763

Р/сч. 40702810300024723817

Банк ПЕТЕРБУРГСКИЙ ФИЛИАЛ АО ЮНИКРЕДИТ БАНКА

К/сч. 30101810800000000858

БИК 044030858

Телефоны: +7 (812) 407-22-08, 8 800 775-74-53

E-mail: info@sensormatica.ru

Сайт: www.sensormatica.ru

Содержание

Электроприводы

- Противопожарных клапанов стр. 4-7
- Воздушных заслонок стр. 8-19
- Дымоудаления стр. 20-23
- Взрывозащищённая оболочка стр. 24
- Краны шаровые с электроприводом стр. 26-27
- Электромагниты стр. 28

Автоматика

- Датчики температуры / влажности стр. 29-35
- Регуляторы скорости стр. 36
- Термодатчик электропривода стр. 37
- Капиллярные термостаты стр. 38
- Промышленный термостат стр. 39
- Преобразователь дифференциального давления стр. 40
- Реле перепада давления стр. 41
- Частотные преобразователи стр. 42

Разрешительные документы

можно посмотреть на сайте bvm-privod.ru



Электропривод

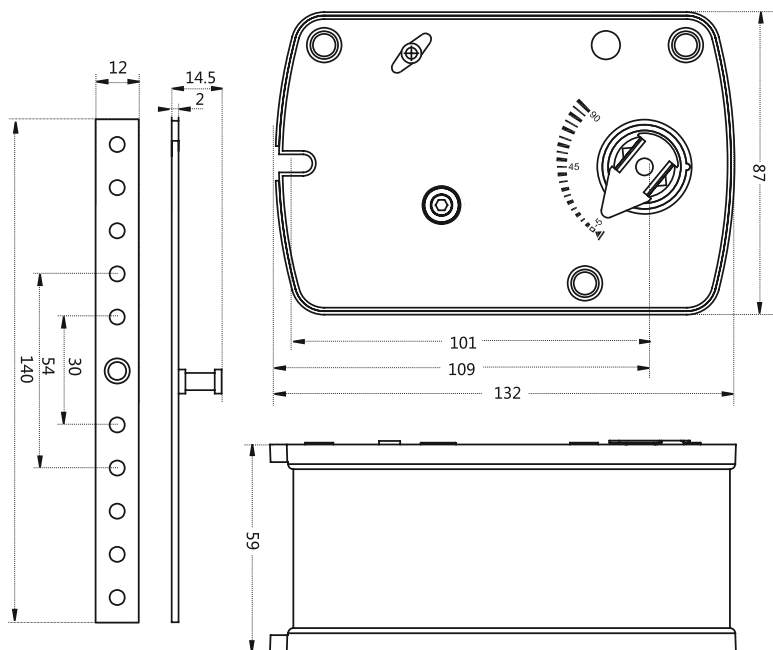
противопожарного клапана

Модели электроприводов с этого разворота могут быть укомплектованы термодатчиком.



стр. 37

BLF230-03 BLF24-03



Технические характеристики

Наличие термодатчика	Нет / Да
Тип электродвигателя	Синхронный
Тип привода	Пружинный возврат
Крутящий момент	3 Нм
Площадь заслонки рекомендуемая	0.7 м ²
Размер оси заслонки	□ 12x12, возможна втулка 8x8...10x10мм
Рабочее напряжение	AC/DC 24В / AC230В
Частота	50...60 Гц
Потребляемая мощность (вращение/ удержание)	до 5.0 Вт
Управляющий сигнал	2-х позиционный
Угол поворота	Макс. 95° (ручное управление)
Время возврата пружины	<25 сек
Время поворота двигателя	75 сек
Уровень шума	max 45dB (двигатель), max 50dB (возврат пружины)
Номинальное значение вспомогательных выключателей	1mA...3(0.5)A, AC220V
Степень пыли- и влагозащиты	IP 54
Рабочая температура	-20°...+50°С
Температура хранения	-40°...+70°С
Влажность	5%...95% без конденсата
Гарантийный срок	4года/70000 циклов
Вес	1.3 кг
Стандарт	Декларация соответствия ЕАЭС

Электропривод

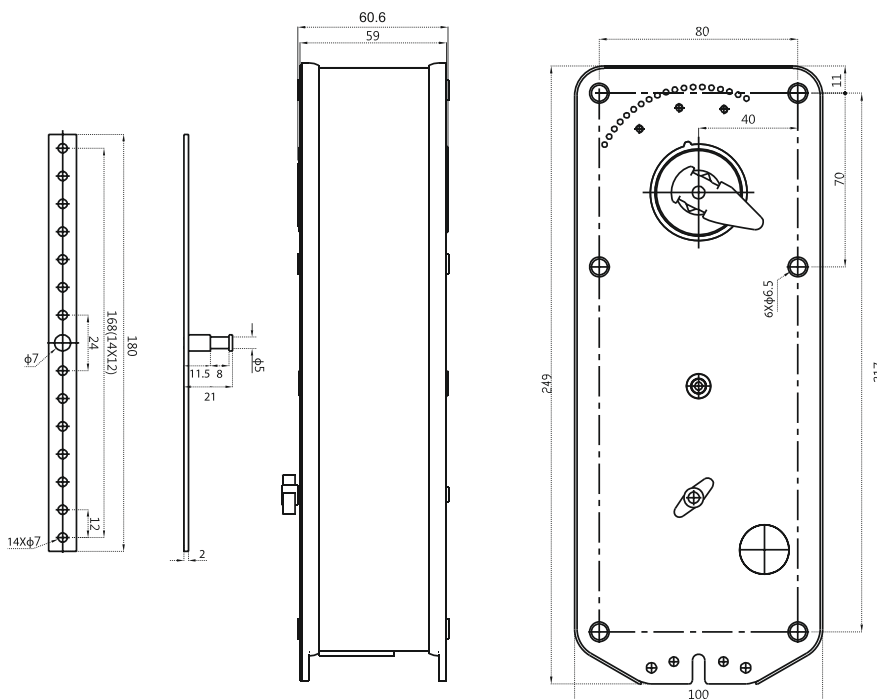
противопожарного клапана

Модели электроприводов с этого разворота могут быть укомплектованы термодатчиком.



стр. 37

BLF24-10 BLF24-15 BLF24-20



Технические характеристики

Наличие термодатчика	Нет / Да
Тип электродвигателя	Синхронный
Тип привода	Пружинный возврат
Крутящий момент	10/15/20Нм
Размер оси заслонки	10x10, 12x12 мм
Рабочее напряжение	AC/DC 24В
Частота	50...60Гц
Потребляемая мощность (вращение/ удержание)	5.0/2.5 Вт
Вспомогательные переключатели 230В	3А, AC 230В
Управляющий сигнал	2-х позиционный
Угол поворота	0°...90° (-5°...95° механический ручной взвод)
Время возврата пружины	<20 сек
Время поворота двигателя	50...70 сек
Уровень шума	макс. 45 дБ
Угол срабатывания концевых выключателей	10°...85°
Степень пыле- и влагозащиты	IP 54
Рабочая температура	-30°...+50°C
Температура хранения	-40°...+70°C
Влажность	5%...95% без конденсата
Соединительный кабель	1 м
Гарантийный срок	4года/70000 циклов
Вес	2кг
Стандарт	Декларация соответствия ЕАЭС

Электроприводы с этого разворота могут быть укомплектованы взрывозащищённой оболочкой.

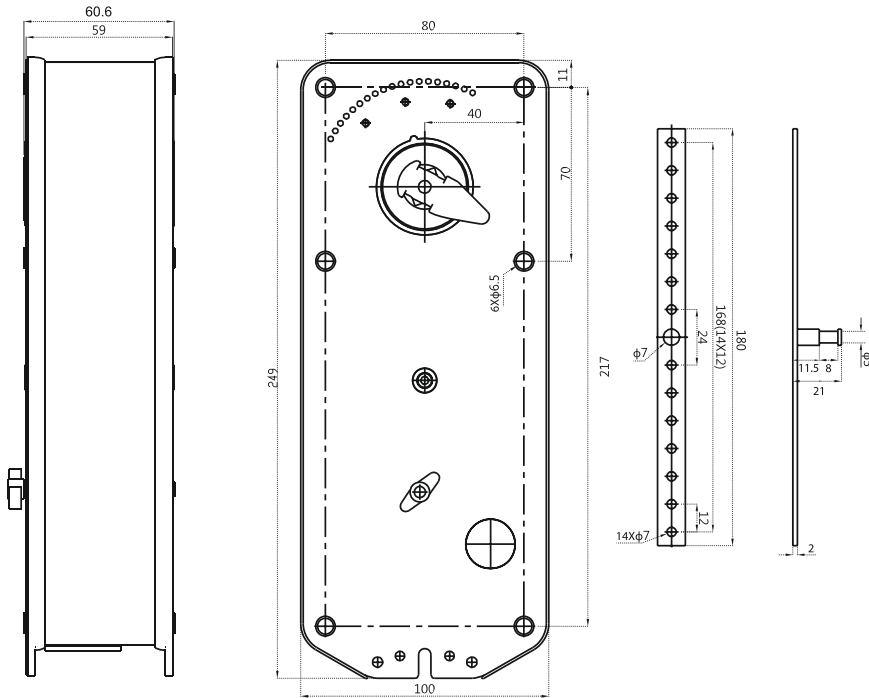


стр. 24

Электропривод

противопожарного клапана

BLF230-10 BLF230-15 BLF230-20



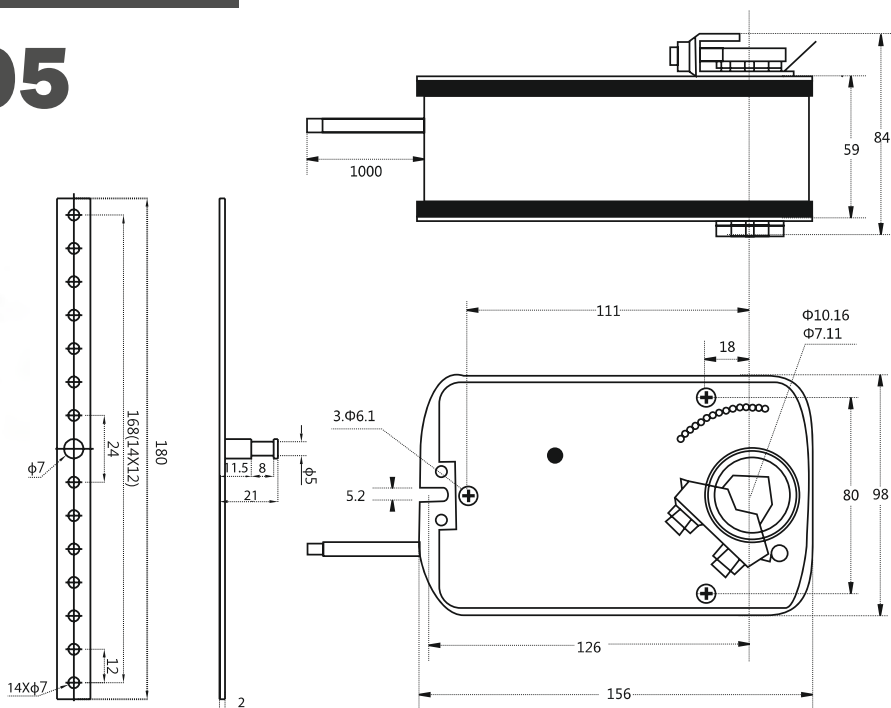
Технические характеристики

Наличие термодатчика	Нет / Да
Тип электродвигателя	Синхронный
Тип привода	Пружинный возврат
Крутящий момент	10/15/20Нм
Размер оси заслонки	10x10, 12x12 мм
Рабочее напряжение	АС 230 В
Частота	50...60Гц
Потребляемая мощность (вращение/ удержание)	5.0/2.5 Вт
Вспомогательные переключатели 230В	3А, АС 230В
Управляющий сигнал	2-х позиционный
Угол поворота	0°...90° (-5°...95° механический ручной взвод)
Время возврата пружины	<20 сек
Время поворота двигателя	50...70 сек
Уровень шума	макс. 45 дБ
Угол срабатывания концевых выключателей	10°...85°
Степень пыли- и влагозащиты	IP 54
Рабочая температура	-30°...+50°С
Температура хранения	-40°...+70°С
Влажность	5%...95% без конденсата
Соединительный кабель	1м
Гарантийный срок	4года/70000 циклов
Вес	2кг
Стандарт	Декларация соответствия ЕАЭС

Электропривод

воздушной заслонки

LM24-BS-05



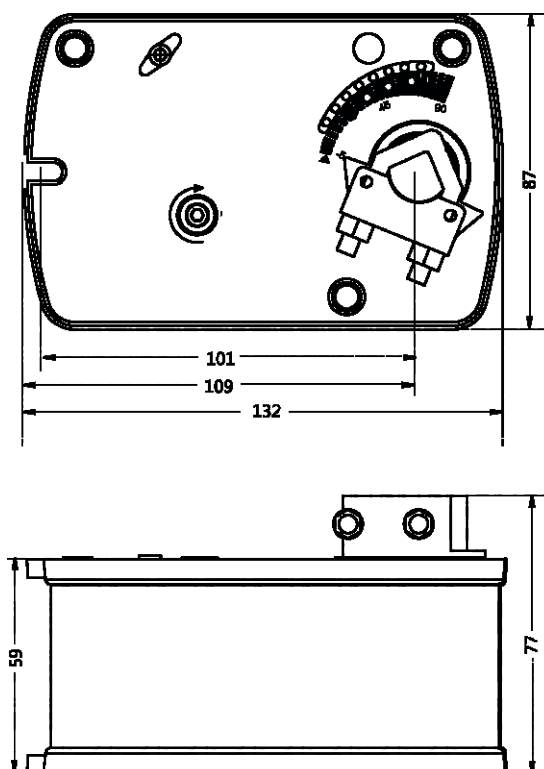
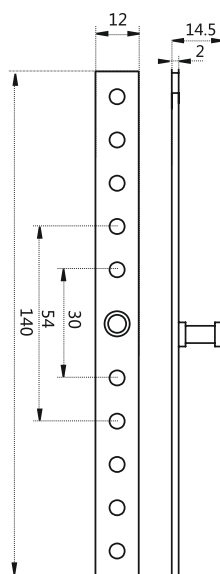
Технические характеристики

Тип электродвигателя	Синхронный
Тип привода	Пружинный возврат
Крутящий момент	5 Нм
Площадь заслонки рекомендуемая	1 м ²
Размер оси заслонки	○ 10...16мм, □ 7x7...11x11мм
Рабочее напряжение	AC/DC 24 V
Частота	50...60 Гц
Потребляемая мощность (вращение/ удержание)	до 5.0 Вт
Управляющий сигнал	пропорциональный 0(2)-10В/0(4)-20мА
Угол поворота	Макс. 95° (ручное управление)
Время возврата пружины	<20 сек
Время поворота двигателя	120 сек
Уровень шума	max 45dB (двигатель), max 62dB (возврат пружины)
Номинальное значение вспомогательных выключателей	1 mA...3(0.5)A, AC220V
Степень пыле- и влагозащиты	IP 54
Рабочая температура	-20°...+50°C
Температура хранения	-40°...+70°C
Влажность	5%...95% без конденсата
Гарантий срок	4года /70000 циклов
Вес	1.8 кг
Стандарт	Декларация соответствия ЕАЭС

Электропривод

воздушной заслонки

TS03-230S TS03-24S



Технические характеристики

Тип электродвигателя	Синхронный
Тип привода	Пружинный возврат
Основная хар-ка	2 встроенных вспомогательных переключателя
Крутящий момент	3 Нм
Размер оси заслонки	О 10...16мм, □ 7x7...11x11мм
Рабочее напряжение	AC/DC 24В / AC230В
Частота	50...60 Гц
Потребляемая мощность (вращение/ удержание)	до 5.0 Вт
Угол поворота	Макс. 90° (ручное управление)
Время возврата пружины	<25 сек
Время поворота двигателя	75 сек
Уровень шума	max 45dB (двигатель), max 50dB (возврат пружины)
Номинальное значение вспомогательных выключателей	1mA...3(0.5)A, AC220V
Степень пыле- и влагозащиты	IP 54
Рабочая температура	-20°...+50°С
Температура хранения	-40°...+70°С
Влажность	5%...95% без конденсата
Гарантийный срок	4 года/70000 циклов
Вес	1.3 кг
Площадь заслонки рекомендуемая	0.7 м ²
Стандарт	Декларация соответствия ЕАЭС
Управляющий сигнал	2-х позиционный

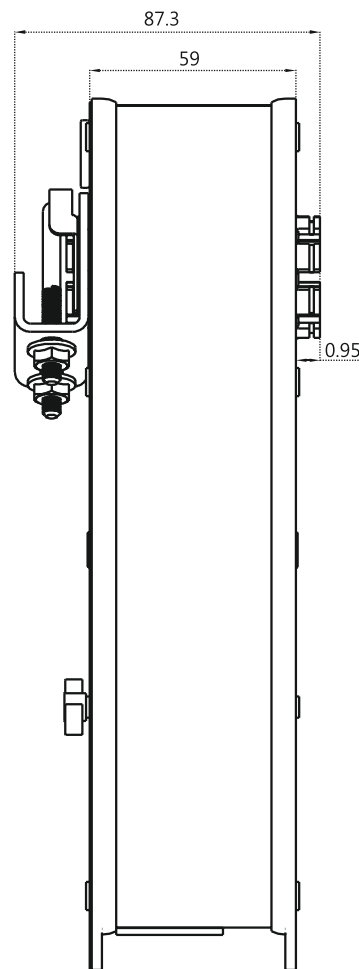
Электропривод

воздушной заслонки

TS10-230S

TS15-230S

TS20-230S



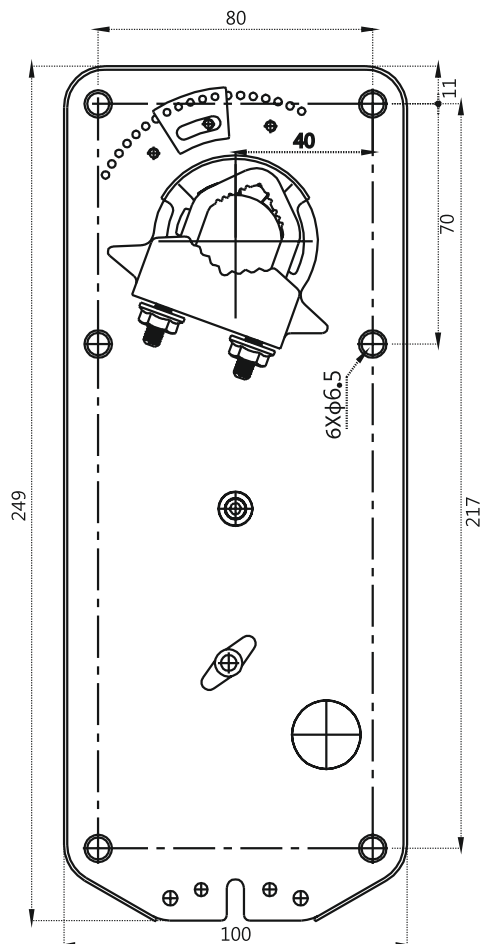
Технические характеристики

Тип электродвигателя	Синхронный
Тип привода	Пружинный возврат
Основная хар-ка	2 встроенных вспомогательных переключателя
Крутящий момент	10/15/20Нм
Размер оси заслонки	О 8...21мм, □ 6x6...15x15мм
Рабочее напряжение	AC230 V
Частота	50...60 Гц
Потребляемая мощность (вращение/ удержание)	до 5.0 Вт
Угол поворота	Макс. 95° (ручное управление)
Время возврата пружины	<25 сек
Время поворота двигателя	<100 сек
Уровень шума	max 45dB (двигатель), max 62dB (возврат пружины)
Номинальное значение вспомогательных выключателей	1mA...3(0.5)A, AC220V
Степень пыле- и влагозащиты	IP 54
Рабочая температура	-20°...+50°C
Температура хранения	-40°...+70°C
Влажность	5%...95% без конденсата
Гарантий срок	4года/70000 циклов
Вес	2.5 кг
Площадь заслонки рекомендуемая	1 м ²
Стандарт	Декларация соответствия ЕАЭС
Управляющий сигнал	2-х позиционный

Электропривод

воздушной заслонки

TS10-24S
TS15-24S
TS20-24S



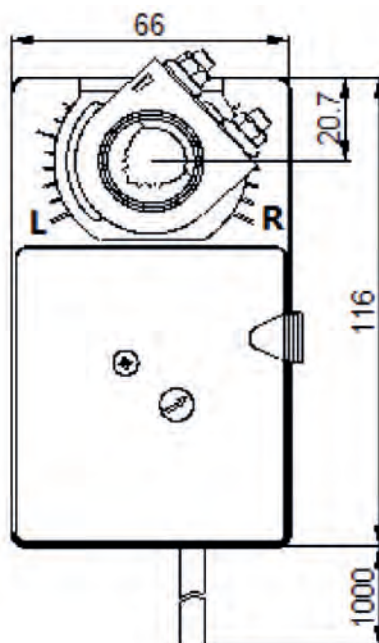
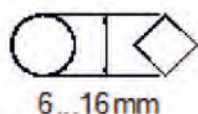
Технические характеристики

Тип электродвигателя	Синхронный
Тип привода	Пружинный возврат
Основная хар-ка	2 встроенных вспомогательных переключателя
Крутящий момент	10/15/20Нм
Размер оси заслонки	○ 8...21мм, □ 6x6...15x15мм
Рабочее напряжение	AC/DC 24В
Частота	50...60 Гц
Потребляемая мощность (вращение/ удержание)	до 5.0 Вт
Угол поворота	Макс. 95° (ручное управление)
Время возврата пружины	<25 сек
Время поворота двигателя	<100 сек
Уровень шума	max 45dB (двигатель), max 62dB (возврат пружины)
Номинальное значение вспомогательных выключателей	1mA...3(0.5)A, AC220V
Степень пыле- и влагозащиты	IP 54
Рабочая температура	-20°...+50°C
Температура хранения	-40°...+70°C
Влажность	5%...95% без конденсата
Гарантий срок	4года/70000 циклов
Вес	2.5 кг
Площадь заслонки рекомендуемая	1 м ²
Стандарт	Декларация соответствия ЕАЭС
Управляющий сигнал	2-х позиционный

Электропривод

воздушной заслонки

TM230-2 TM24-2



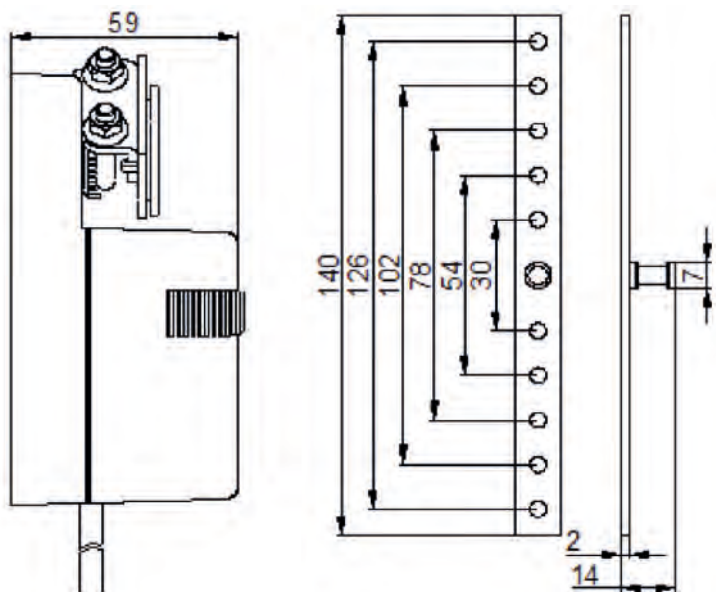
Технические характеристики

Тип электродвигателя	Синхронный
Тип привода	Реверсивный возврат
Крутящий момент	2 Нм
Размер оси заслонки	универсальный шарнир: о 6-16 мм, □ 5-12 мм
Рабочее напряжение	AC/DC 24В / AC230В
Частота	50...60Гц
Потребляемая мощность (вращение/ удержание)	до 3 Вт
Угол поворота	max. 95°
Время поворота двигателя	15-25 сек (95°)
Уровень шума	45 дБ
Степень пыле- и влагозащиты	IP 54
Рабочая температура	-20°...+50°С
Температура хранения	-30°...+80°С
Влажность	95% без конденсата
Гарантийный срок	4 года/70000 циклов
Вес	<0.5кг
Площадь заслонки рекомендуемая	0.2 м ²
Стандарт	Декларация соответствия ЕАЭС
Управляющий сигнал	2-х/3-х позиционный

Электропривод

воздушной заслонки

TM230-SR-2 TM24-SR-2



Технические характеристики

Тип электродвигателя	Синхронный
Тип привода	Реверсивный возврат
Крутящий момент	2 Нм
Размер оси заслонки	универсальный шарнир: о 6-16 мм, □ 5-12 мм
Рабочее напряжение	AC/DC 24В / AC230В
Частота	50...60Гц
Потребляемая мощность (вращение/ удержание)	до 3 Вт
Угол поворота	max. 95°
Время поворота двигателя	15-25 сек (95°)
Уровень шума	45 дБ
Степень пыле- и влагозащиты	IP 54
Рабочая температура	-20°...+50°С
Температура хранения	-30°...+80°С
Влажность	95% без конденсата
Гарантийный срок	4 года/70000 циклов
Вес	<0.5кг
Площадь заслонки рекомендуемая	0.2 м ²
Стандарт	Декларация соответствия ЕАЭС
Управляющий сигнал	0(2)-10В/0(4)-20мА (переключаемый)
Сигнал обратной связи	0(2)-10В/0(4)-20мА (переключаемый)

Электропривод

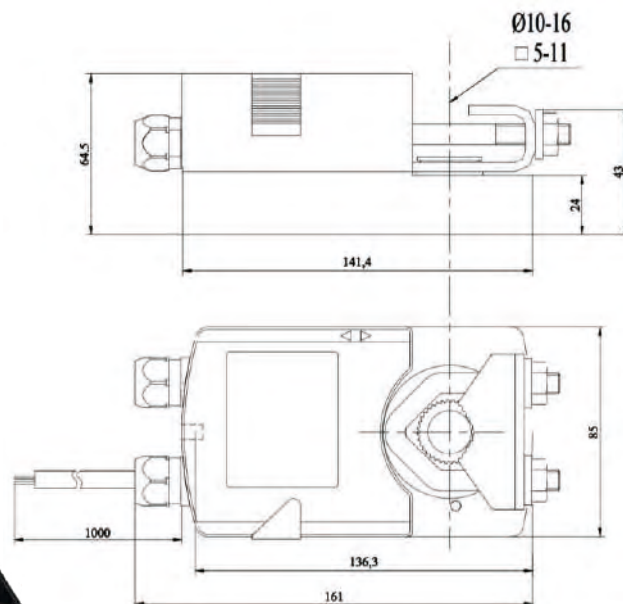
воздушной заслонки

NM230-10

NM24-10

LM230-6

LM24-6



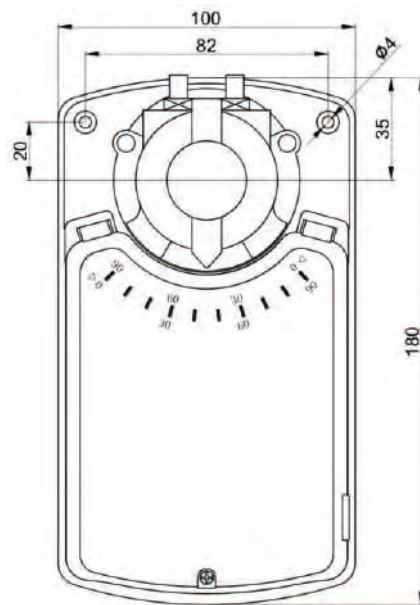
Технические характеристики

Тип электродвигателя	Синхронный
Тип привода	Реверсивный возврат
Крутящий момент	6 / 10Нм
Размер оси заслонки	Универсальная скоба (размер оси 9мм-19мм)
Рабочее напряжение	AC/DC 24В / AC230В
Частота	50...60Гц
Потребляемая мощность (вращение/ удержание)	до 5 Вт
Вспомогательные переключатели	1 мА...3А(0,5А), 250В (настраивается 0...100%)
Управляющий сигнал	2-х/3-х позиционный
Угол поворота	Макс. 95° (настройка за счёт двух механических упоров)
Время поворота двигателя	150 сек (360°)
Уровень шума	<35 дБ
Степень пыле- и влагозащиты	IP 54
Рабочая температура	-30°...+50°С
Температура хранения	-40°...+70°С
Влажность	5%...95% без конденсата
Соединительный кабель	1м
Гарантий срок	4года/70000 циклов
Вес	1кг
Площадь заслонки рекомендуема	до 1 м ²
Стандарт	Декларация соответствия ЕАЭС N RU Д-СН.НВ54.В.05472/20

Электропривод

воздушной заслонки

SM230-16
SM230-24
SM230-32
SM230-40
SM24-16
SM24-24
SM24-32
SM24-40

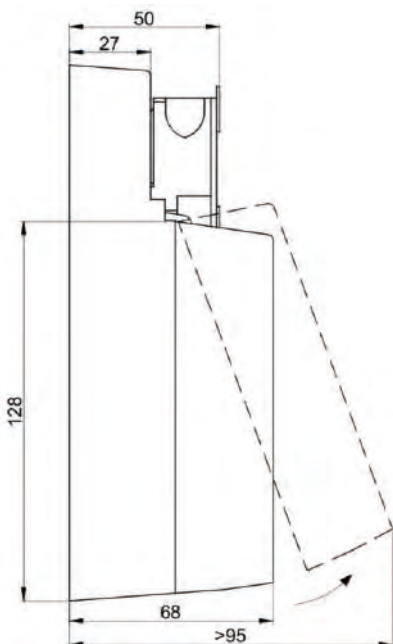


Технические характеристики

Тип электродвигателя	Синхронный
Тип привода	Реверсивный возврат
Крутящий момент	16 / 24 / 32 / 40 Нм
Время поворота двигателя	30-55 / 120-160 / 160-200 / 200-220 сек(95°)
Площадь заслонки рекомендуемая	2,5 / 3,7 / 5,2 / 5,7 м ²
Размер оси заслонки	универсальный шарнир: о 10-20 мм, □ 10-16 мм
Рабочее напряжение	AC/DC 24В / AC230В
Частота	50...60 Гц
Потребляемая мощность (вращение/ удержание)	до 5 Вт
Управляющий сигнал	2-х/3-х позиционный
Угол поворота	max. 95°
Уровень шума	54 дБ
Степень пыле- и влагозащиты	IP 54
Рабочая температура	-20°...+50°С
Температура хранения	-30°...+80°С
Влажность	95% без конденсата
Гарантийный срок	4года/70000 циклов
Вес	1.3 кг
Стандарт	Декларация соответствия ЕАЭС

Электропривод

Воздушной заслонки



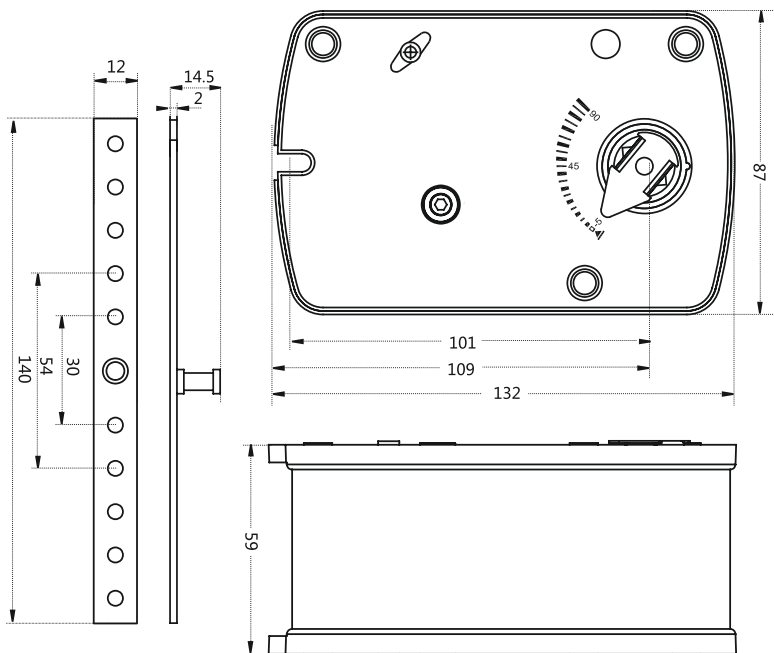
SM230-SR-16
SM230-SR-24
SM230-SR-32
SM230-SR-40
SM24-SR-16
SM24-SR-24
SM24-SR-32
SM24-SR-40

Технические характеристики

Тип электродвигателя _____ Синхронный
Тип привода _____ Реверсивный возврат
Крутящий момент _____ 16 / 24 / 32 / 40 Нм
Время поворота двигателя _____ 30-55 / 120-160 / 160-200 / 200-220 сек(95°)
Площадь заслонки рекомендуемая _____ 2,5 / 3,7 / 5,2 / 5,7 м²
Размер оси заслонки _____ универсальный шарнир: о 10-20 мм, □ 10-16 мм
Рабочее напряжение _____ AC/DC 24В / AC230В
Частота _____ 50...60Гц
Потребляемая мощность (вращение/ удержание) _____ до 5 Вт
Управляющий сигнал _____ 0(2)-10В/0(4)-20мА
Угол поворота _____ max. 95°
Уровень шума _____ 54 дБ
Степень пыле- и влагозащиты _____ IP 54
Рабочая температура _____ -20°...+50°С
Температура хранения _____ -30°...+80°С
Влажность _____ 95% без конденсата
Гарантийный срок _____ 4года/70000 циклов
Вес _____ 1.3 кг
Стандарт _____ Декларация соответствия ЕАЭС



VLE230-07 VLE24-07



Технические характеристики

Наличие термодатчика	_____	Нет / Да
Тип электродвигателя	_____	Синхронный
Тип привода	_____	Реверсивный возврат
Основная хар-ка	_____	2 встроенных вспомогательных переключателя
Крутящий момент	_____	7 Нм
Размер оси заслонки	_____	□ 12x12, возможна втулка 8x8...10x10мм
Рабочее напряжение	_____	AC/DC 24В / AC230В
Частота	_____	50...60 Гц
Потребляемая мощность (вращение/ удержание)	_____	до 5 Вт
Угол поворота	_____	Макс. 95° (ручное управление)
Время поворота двигателя	_____	<30 сек
Уровень шума	_____	max 45dB
Номинальное значение вспомогательных выключателей	_____	1mA...3(0.5)A, AC220V
Степень пыле- и влагозащиты	_____	IP 54
Рабочая температура	_____	-20°...+50°C
Температура хранения	_____	-30°...+80°C
Влажность	_____	5%...95% без конденсата
Гарантийный срок	_____	4года / 70000 циклов
Вес	_____	1.7 кг
Площадь заслонки рекомендуемая	_____	0.7 м ²
Стандарт	_____	Декларация соответствия ЕАЭС
Управляющий сигнал	_____	2-х/3-х позиционный

Также электроприводы с этого разворота могут быть укомплектованы взрывозащищённой оболочкой.

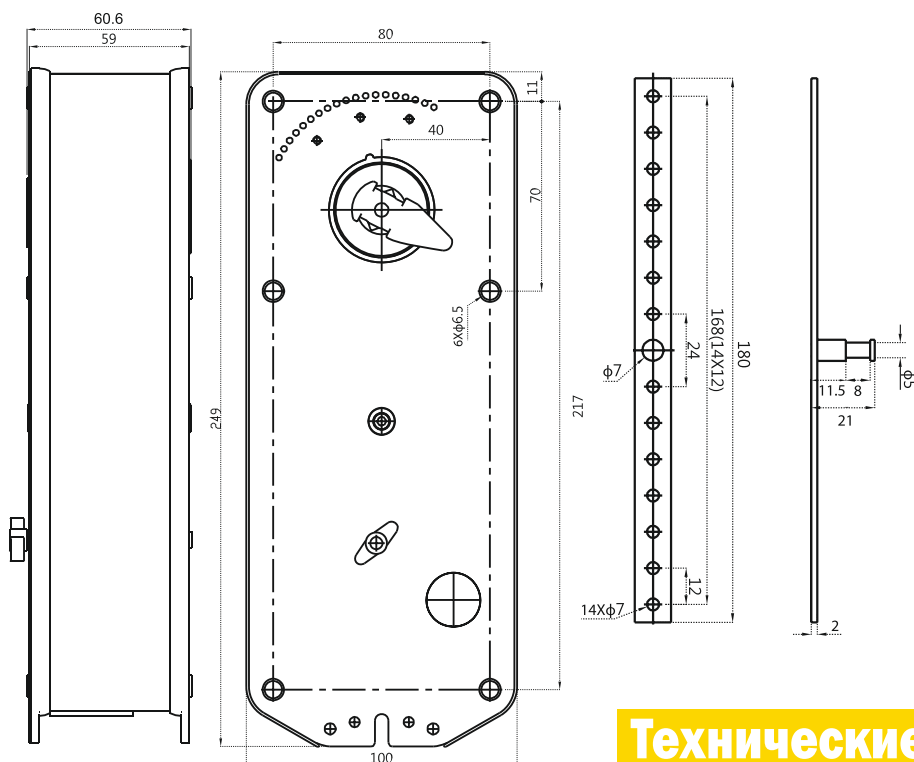


стр. 24

Электропривод

ДЫМОВОГО КЛАПАНА

BLE230-30 BLE24-30

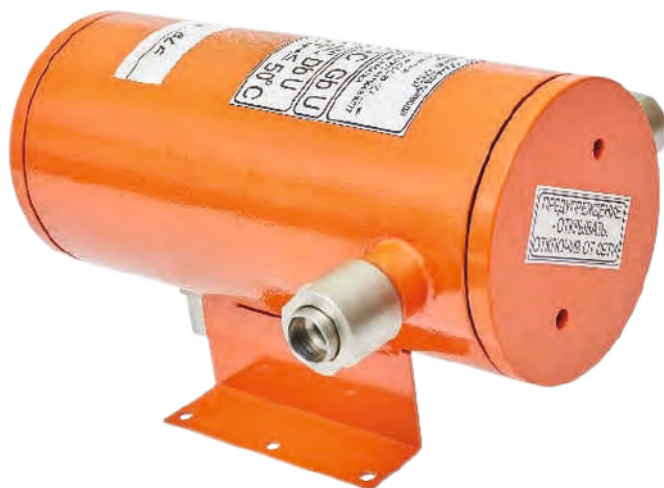


Технические характеристики

Наличие термодатчика	_____	Нет / Да
Тип электродвигателя	_____	Синхронный
Основная хар-ка	_____	2 встроенных вспомогательных переключателя
Крутящий момент	_____	30 Нм
Размер оси заслонки	_____	□ 12x12, возможна втулка 8x8...10x10мм
Рабочее напряжение	_____	AC/DC24 V
Частота	_____	50...60 Гц
Потребляемая мощность (вращение/ удержание)	_____	до 10 Вт
Угол поворота	_____	Макс. 95° (ручное управление)
Время поворота двигателя	_____	<115 сек
Уровень шума	_____	max 45dB
Номинальное значение вспомогательных выключателей	_____	1mA...3(0.5)A, AC220V
Степень пыле- и влагозащиты	_____	IP 54
Рабочая температура	_____	-20°...+50°C
Температура хранения	_____	-40°...+70°C
Влажность	_____	5%...95% без конденсата
Срок службы	_____	4года/70000 циклов
Вес	_____	2.5 кг
Площадь заслонки	_____	3 м ²
Стандарт	_____	Декларация соответствия ЕАЭС
Управляющий сигнал	_____	2-х/3-х позиционный

Взрывозащищённая оболочка

СТЛ.07.000



Электроприводы во взрывозащищенной оболочке могут применяться для работы во взрывоопасных зонах всех классов помещений и наружных установках в соответствии с маркировкой взрыво-защиты.

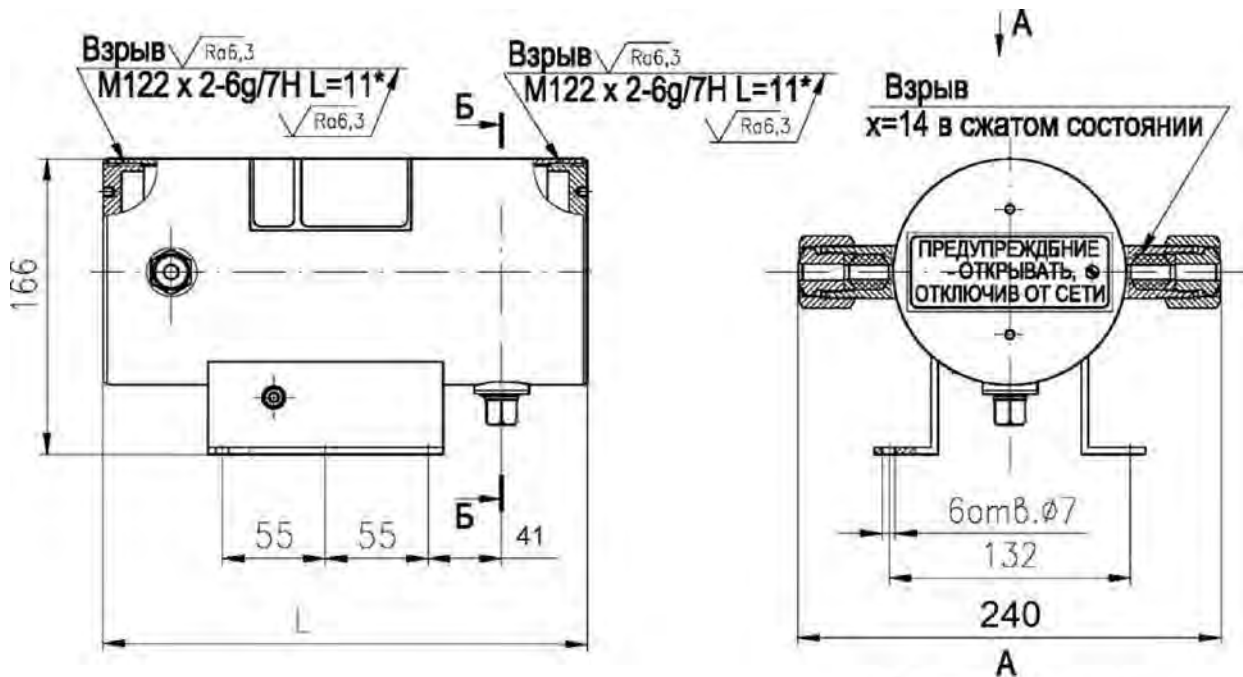
Взрывозащищенные приводы используются для управления воздушными заслонками общего применения, противопожарными клапанами и клапанами дымоудаления.

Технические характеристики

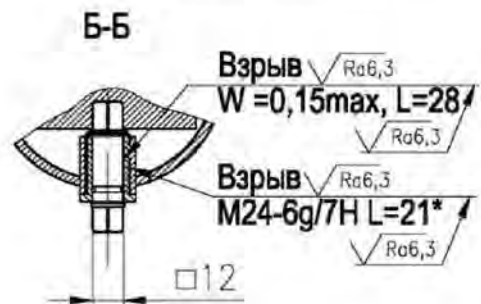
Габаритные, установочные и присоединительные размеры оболочки приведены в приложении А.		
Масса оболочки не превышает	для исполнения СТЛ.07.000	6 кг
	для исполнения СТЛ.07.000-01	7 кг
Напряжение питания встроенного в оболочку привода не должно превышать		242 В переменного тока с частотой 50/60 Гц
		28,8 В постоянного тока
Потребляемая мощность встроенного в оболочку привода не должна превышать		8 Вт
По степени защиты от проникновения пыли, посторонних тел и воды оболочка соответствует группе		IP65 по ГОСТ 14254-96
Оболочка относится к взрывозащищенному оборудованию с видом взрывозащиты «взрывонепроницаемая оболочка» в соответствии с требованиями ГОСТ Р МЭК 60079-1-2008 и имеет маркировку взрывозащиты		1Ex d IIC Gb U по ГОСТ Р МЭК 60079-0-2011
Оболочка относится к оборудованию, защищенному от воспламенения горючей пыли, с видом защиты «оболочка и ограничение температуры поверхности» в соответствии с требованиями ГОСТ Р МЭК 60079-31-2010 и имеет маркировку		Ex tb IIIC Db U -30°C ≤ Tamb ≤ 50°C по ГОСТ Р МЭК 60079-0-2011
По устойчивости к климатическим воздействиям оболочка соответствует климатическому исполнению и категории размещения по ГОСТ 15150-69 УХЛ2* - для работы при температуре от минус 30 до плюс 50 °С и относительной влажности воздуха до 98 % при температуре 25 °С		
По устойчивости и прочности к механическим воздействиям (виброустойчивости) оболочка устойчива и прочна при воздействии синусоидальных вибраций с частотой от 10 до 150 Гц и ускорении до 19,6 м/с ²		

Взрывозащищённая оболочка

Общий вид, средства взрывозащиты, габаритные и присоединительные размеры оболочек :

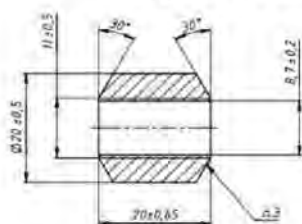


Обозначение	L, мм
СТЛ.07.000	280
-01	348
-02	260
-03	296



Кольцо уплотнительное СТЛ.07.006

Материал - Смесь резиновая НО68-1НТА ТУ38 005166-88



Маркировка "Ø8min-Ø9,5max"

*не менее пяти полных неповрежденных непрерывных ниток резьбы

Автоматика

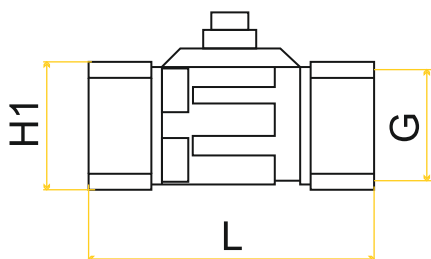
Краны шаровые

BVM 2-way DN15 KVS1.6

Исполнение
2х или 3х
ходовой

Диаметр
крана

Пропускная
способность



Используется в системах отопления, вентиляции и кондиционирования воздуха. Регулируемый коэффициент расхода, высокая надежность, долгий срок службы, уплотнение корпуса крана, усиленное графитом из ПТФЭ, двойное уплотнение штока из EPDM. Номинальное рабочее давление PN20.

Подходит для систем центрального кондиционирования, отопления и охлаждения воды, парового увлажнения и т. д. Трубная резьба от DN15 до DN50. Шток изготовлен из нержавеющей стали.

Таблица подбора

Артикул	Диаметр крана, Dn	Пропускная способность, Kvs	Исполнение
BVM 2-way DN15	15	1.0/1.2/1.6/2.5/4.0/6.3/10.1	2-х ходовой
BVM 2-way DN20	20	1.6/2.5/4.0/6.3/10.1	
BVM 2-way DN25	25	10.0/16.0	
BVM 2-way DN32	32	16.0/25.0	
BVM 2-way DN40	40	25.0/40.0	
BVM 2-way DN50	50	40.0/63.0	
BVM 3-way DN15	15	1.0/1.2/1.6/2.5/4.0/6.3/10.1	3-х ходовой
BVM 3-way DN20	20	1.6/2.5/4.0/6.3/10.1	
BVM 3-way DN25	25	10.0/16.0	
BVM 3-way DN32	32	16.0/25.0	
BVM 3-way DN40	40	25.0/40.0	
BVM 3-way DN50	50	40.0/63.0	

*Параметр Kvs - возможна индивидуальная настройка под клиента. Если в таблице нет нужного значения, то возможна поставка с индивидуальным корректирующим диском по заказу клиента. Например: DN15 - KVS 1.0, 1.1 и т.д.

Таблица размера

Kvs	G	H1 (мм)	L (мм)
DN15	G1/2	27	60
DN20	G3/4	36	68
DN25	G1	42	89
DN32	G1-1/4	51	102.5
DN40	G1-1/2	60	113
DN50	G2	74	127

Техническая спецификация

Диапазон диаметров	DN15-DN50	Уплотнительное кольцо	EPDM
Способ подключения	внутренняя резьба	Положение установки	Вертикальная установка
Среда использования	Горячая и холодная вода, ненасыщенный пар, 50% эталонная вода и т.д.	Рабочее давление	20 бар
Рабочая температура жидкости	-5°C ... 120°C	Предельно допустимое давление	25 бар
Температура окружающей среды	-30°C ... 60°C	Материал корпуса клапана	латунь
Просачивание жидк. в закрытом положении	Отсутствует	Способ получения заготовки при производстве крана	Ковка

Автоматика

Электропривод для управления шаровыми кранами

ЭПК230
ЭПК24

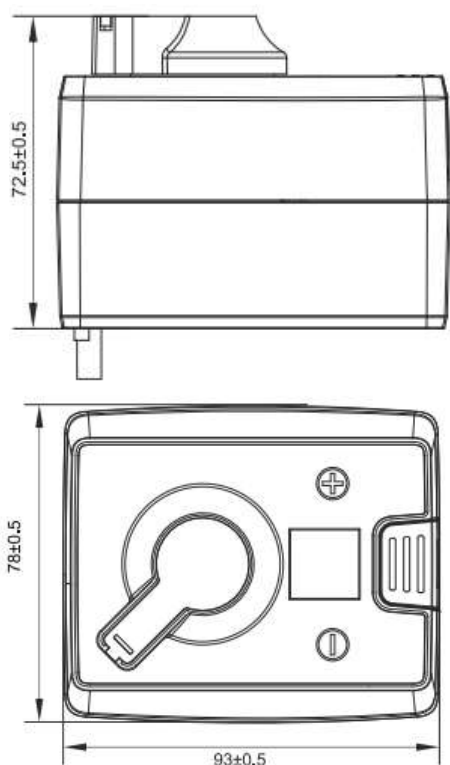


Таблица подбора

ТИП	Крутящий момент, НМ	Сигнал управления	Время поворота на 90°, сек	Напряжение питания	Примечание	Номер заказа
ЭПК24	10	0-10В	90	24В AC/DC	К - концевики	ЭПК24АВ*
		2/3 позиционный				ЭПК2423К*
		RS485				ЭПК24М*
ЭПК230	10	0-10В	90	230В AC	К - концевики	ЭПК230АВ*
		2/3 позиционный				ЭПК23023К*
		RS485				ЭПК24М*

* Д – Дисплей опционально

Техническая спецификация

Напряжение питания ЭПК24	24В ±10% AC/DC
Напряжение питания ЭПК230	230В AC (50/60Гц)
Потребляемая мощность	Рабочее 5Вт, Режим ожидания 1Вт
Время вращения 90°	90 сек
Крутящий момент	10Нм
Управляющий сигнал	2/3 позиционное, 0-10, RS485 (Modbus)
Обратная связь	0-10В для моделей с аналоговым управлением
Концевой выключатель (опция, см. таблицу заказа)	Два перекидных концевых выключателей
Температура эксплуатации	0...+50С°
Температура хранения	-15...+65С°
Класс защиты корпуса	IP54
Длина кабеля	0,5м

Электромагниты

ЭМД-220, ЭМД-12, ЭМД-24



Технические характеристики

Наименование	ЭМД-220	ЭМД-12	ЭМД-24
Номинальное напряжение, В	220	12	24
Частота питания, Гц	50	-	-
Потребляемый ток, А, не более	0,27	5	2,5
Потребляемая мощность, Вт, не более			
полная	-	60	
активная	60	-	
Номинальное тяговое усилие, Н, не более	20		
Присоединительные размеры, мм	2 места М4-8g, 50±0,2		
Габаритные размеры, мм	42x60x47	42x60x48,5	42x60x50
Масса, не более, кг	0,292	0,35	0,305

ЭМД-24м, ЭМД-220м



Технические характеристики

Наименование	ЭМД-24м	ЭМД-220м
Номинальное напряжение, В	24	220
Номинальная частота сети, Гц	-	50
Материал	120	
Масса, г, не более	4,5±0,5	
Потребляемый ток, А, не более	2,6	0,4
Потребляемая мощность, Вт, не более	53	66
Климатическое исполнение по ГОСТ 15150	УХЛ4	
Степень защиты по ГОСТ 14254	IP54	
Режим работы, %	ПВ40	
Присоединительные размеры, мм	68±0,2; 58±0,2; 4отв.ø5,5; 22,5±0,5	
Габаритные размеры, мм	72x80x114	
Масса, кг, не более	1,0	

ЭМД-24м1 ЭМД-220м1



Технические характеристики

Наименование	ЭМД-24м1	ЭМД-220м1
Номинальное напряжение, В	24	220
Номинальная частота сети, Гц	50	
Номинальная тяговая сила, Н, не более	120	
Номинальный ход якоря, мм	4,5±0,5	
Потребляемый ток, А, не более	0,4	
Потребляемая мощность, Вт, не более	66	
Климатическое исполнение по ГОСТ 15150	УХЛ4	
Степень защиты по ГОСТ 14254	IP54	
Режим работы	ПВ40	
Присоединительные размеры, мм	65±0,2; 162±0,2; 4отв.ø6,5; 22,5±0,5	
Габаритные размеры, мм	84x236x77	
Масса, кг, не более	1,5	



Канальный датчик температуры и относительной влажности ДТВК-АМ

Параметры	Температура	Влажность
Диапазон измерения	-40...+80°C (настраиваемый)	0...100% RH
Точность при 25°C	±0.2°C	±2% RH (10...90% RH)
Стабильность	< 0.03°C / год	< 0.2%RH / год
Реакция	< 2 с	< 4 с
Питание	15...24В AC/DC	
Выход	4...20mA / 0...10V / RS485	
Нагрузка	Ток - не более 500Ω, Напряжение - не менее 10kΩ	
Защита сенсора	мембранный фильтр	
Материал корпуса	Поликарбонат	
Степень защиты	IP65	

Комнатный датчик температуры и влажности ДТВП-АМ

Параметры	Температура	Влажность
Диапазон измерения	0...+50°C	0...100% RH
Точность при 25°C	±0.3°C	±3% RH (20...80% RH)
Стабильность	< 0.1°C / год	< 0.5%RH / год
Реакция	< 15 с	< 12 с
Питание	15...24В AC/DC	
Выход	4...20mA / 0...10V / RS485	
Нагрузка	Ток - не более 500Ω, Напряжение - не менее 10kΩ	
Защита сенсора	мембранный фильтр	
Материал корпуса	Поликарбонат	
Степень защиты	IP30	



Автоматика

Датчики



ДАТЧИК ТЕМПЕРАТУРЫ КОМНАТНЫЙ GST-1-NTC10K

Диапазон измерения _____ от -30°C до 70°C
Выход _____ пассивный
Чувствительный элемент ___ NTC10K ($\beta_{25/85}=3435$)
Исполнение _____ комнатный настенный
Тип подключения _ 2-проводное, винтовые клеммы
Степень защиты _____ IP30
Размеры (ВхШхГ) _____ 100x85x25,5 мм

Используется для измерения температуры воздуха в жилых, офисных, производственных помещениях.



ДАТЧИК ТЕМПЕРАТУРЫ НАКЛАДНОЙ GST-3-NTC10K

Диапазон измерения _____ от -30°C до 105°C
Выход _____ пассивный
Чувствительный элемент ___ NTC10K ($\beta_{25/85}=3435$)
Исполнение _____ накладной
Тип подключения _ 2-проводное, с наконечниками
Материал гильзы _____ Ni/Cu
Степень защиты _____ IP54
Размеры (ВхШхГ) _____ 25x5x5 мм
Длина кабеля _____ 1500 мм
Материал кабеля _____ ПВХ
В комплекте _____ хомут для крепления на трубу

Используется для измерения температуры теплоносителя в трубопроводах.

ДАТЧИК ТЕМПЕРАТУРЫ НАРУЖНОГО ВОЗДУХА

GST-2-NTC10K

Диапазон измерения _____ от -50°C до 70°C
Выход _____ пассивный
Чувствительный элемент ___ NTC10K ($\beta_{25/85}=3435$)
Исполнение _____ наружный настенный
Тип подключения _ 2-проводное, винтовые клеммы
Кабельный ввод _____ M12x1,5
Степень защиты _____ IP65
Размеры (ВхШхГ) _____ 83x56x35 мм



Используется для измерения температуры воздуха на улице и во влажных помещениях.

ДАТЧИК ТЕМПЕРАТУРЫ КАНАЛЬНЫЙ

GST-4-NTC10K

Диапазон измерения _____ от -40°C до 90°C
Выход _____ пассивный
Чувствительный элемент ___ NTC10K ($\beta_{25/85}=3435$)
Исполнение _____ каналный
Тип подключения _ 2-проводное, с наконечниками
Материал гильзы _____ нержавеющая сталь
Степень защиты _____ IP67
Монтажная длина _____ 200; 250 мм
Диаметр гильзы _____ 5 мм
Длина кабеля _____ 1500 мм
Материал кабеля _____ ПВХ
В комплекте _____ монтажный фланец



Используется для измерения температуры воздуха в вентиляционных каналах.



ДАТЧИК ТЕМПЕРАТУРЫ КОМНАТНЫЙ GST-1-PT1K

Диапазон измерения _____ от -30°C до 70°C
Выход _____ пассивный
Чувствительный элемент _____ Pt1000 Class B
Исполнение _____ комнатный настенный
Тип подключения _ 2-проводное, винтовые клеммы
Степень защиты _____ IP30
Размеры (ВхШхГ) _____ 80x80x25 мм

Используется для измерения температуры воздуха в жилых, офисных, производственных помещениях.



ДАТЧИК ТЕМПЕРАТУРЫ НАКЛАДНОЙ GST-3-PT1K

Диапазон измерения _____ от -30°C до 105°C
Выход _____ пассивный
Чувствительный элемент _____ Pt1000 Class B
Исполнение _____ накладной
Тип подключения _ 2-проводное, с наконечниками
Материал гильзы _____ Ni/Cu
Степень защиты _____ IP54
Размеры _____ 25x5x5 мм
Длина кабеля _____ 1500 мм
Материал кабеля _____ ПВХ
В комплекте _____ хомут для крепления на трубу

Используется для измерения температуры теплоносителя в трубопроводах.

ДАТЧИК ТЕМПЕРАТУРЫ НАРУЖНОГО ВОЗДУХА GST-2-PT1K

Диапазон измерения _____ от -50°C до 70°C
Выход _____ пассивный
Чувствительный элемент _____ Pt1000 Class B
Исполнение _____ наружный настенный
Тип подключения _2-проводное, винтовые клеммы
Кабельный ввод _____ M12x1,5
Степень защиты _____ IP65
Размеры (ВхШхГ) _____ 83x56x35 мм



Используется для измерения температуры воздуха на улице и во влажных помещениях.

ДАТЧИК ТЕМПЕРАТУРЫ КАНАЛЬНЫЙ GST-4-PT1K

Диапазон измерения _____ от -40°C до 105°C
Выход _____ пассивный
Чувствительный элемент _____ Pt1000 Class B
Исполнение _____ канальный
Тип подключения _2-проводное, с наконечниками
Материал гильзы _____ нержавеющая сталь
Степень защиты _____ IP67
Монтажная длина _____ 200 мм
Диаметр гильзы _____ 5 мм
Длина кабеля _____ 1500 мм
Материал кабеля _____ ПВХ
В комплекте _____ монтажный фланец



Используется для измерения температуры воздуха в вентиляционных каналах.

ДАТЧИК ТЕМПЕРАТУРЫ КАНАЛЬНЫЙ КОРПУСНОЙ GST-4-PT1K Box



Диапазон измерения _____ от -40°C до 90°C
Выход _____ пассивный
Чувствительный элемент _____ Pt1000 Class B
Исполнение _____ каналный
Тип подключения _____ 2-проводное, винтовые клеммы
Материал гильзы _____ нержавеющая сталь
Степень защиты _____ IP65
Кабельный ввод _____ M12x1,5
Монтажная длина _____ 200 / 320 мм
Диаметр гильзы _____ 5 мм
В комплекте _____ монтажный фланец

Используется для измерения температуры воздуха в вентиляционных каналах.

ДАТЧИК ТЕМПЕРАТУРЫ ПОГРУЖНОЙ

GST-6-PT1K и GST-6-NTC10K

Диапазон измерения	от -30°C до 90°C	от -40°C до 90°C
Чувствительный элемент	Pt1000 Class B	NTC10K ($\beta_{25/85}=3435$)
Выход	_____	_____ пассивный
Исполнение	_____	_____ погружной ввинчиваемый
Тип подключения	_____	_____ 2-проводное, с наконечниками
Материал гильзы	_____	_____ нержавеющая сталь
Степень защиты	_____	_____ IP67
Монтажная длина	_____	_____ 80 мм
Диаметр гильзы	_____	_____ 6 мм
Диаметр резьбы	_____	_____ G1/2
Длина кабеля	_____	_____ 1500 мм
Материал кабеля	_____	_____ ПВХ

Используется для измерения температуры жидкости (тепло- и хладоносителя) в трубопроводах систем кондиционирования воздуха.

Таблица зависимости сопротивления от температуры

для сенсора Pt1000

t, °C	R, Ом	t, °C	R, Ом
-50	803	40	1155
-40	843	45	1175
-30	882	50	1194
-20	922	55	1213
-15	941	60	1232
-10	961	65	1252
-5	980	70	1271
0	1000	75	1290
5	1020	80	1309
10	1039	85	1328
15	1058	90	1347
20	1078	95	1366
25	1098	100	1385
30	1117	110	1423
35	1136	120	1461

Таблица зависимости сопротивления от температуры

для сенсора NTC10K ($\beta_{25/85}=3435$)

t, °C	R, Ом	t, °C	R, Ом
-50	329500	40	5827
-40	188500	45	4911
-30	111300	50	4160
-20	67770	55	3536
-15	53410	60	3020
-10	42470	65	2588
-5	33900	70	2228
0	27280	75	1924
5	22050	80	1668
10	17960	85	1451
15	14690	90	1266
20	12090	95	1108
25	10000	100	973
30	8313	110	758
35	6940	120	597

Автоматика

Регуляторы скорости

СИМИСТОРНЫЙ РЕГУЛЯТОР СКОРОСТИ VEMAX CPE-1,5/2,5/4A



ТАБЛИЦА ПОДБОРА

Модель	CPE-1,5A	CPE-2,5A	CPE-4A
Максимальный рабочий ток, А	1,5	2,5	4,0
Минимальный рабочий ток, А	0,15	0,25	0,4
Установленный предохранитель, А	1,5	2,5	4

Рабочее напряжение _____ AC230V
Частота _____ 50...60Гц
Рабочая температура _____ 0...+35°C
Влажность _____ 0...100% (без конденсации)
Степень защиты _____ IP44/IP54
Размеры _____ 82x82x62 мм

Направление регулирования – мин->макс
Защита плавким предохранителем

ТРАНСФОРМАТОРНЫЕ РЕГУЛЯТОРЫ СКОРОСТИ

Доступны к заказу:

Однофазные трансформаторные регуляторы (230V)

Трехфазные трансформаторные регуляторы (400V)

Трансформаторный регулятор скорости представляет собой устройство, изменяющее скорость вращения электродвигателей подключенных потребителей путем изменения подаваемого на них напряжения в соответствии с заданными постоянными значениями. Преимуществами такого типа устройств перед симисторными и частотными являются относительная простота конструкции и, как следствие, более низкая цена, повышенная надежность и ремонтпригодность.



**Сила тока в модельном ряде от 1,5 до 20 А.
Возможность модификации термоконтактом.**

Термодатчик для электропривода

Терморазмыкающее устройство (ТРУ) может применяться в электроприводах, использующихся для установки на нормально открытых (НО) клапанах. ТРУ используется для дублирования действия противопожарной автоматики. При отсутствии срабатывания внешних датчиков пожарной сигнализации и при превышении температуры во внутренней полости клапана выше 72°C происходит срабатывание термочувствительного контакта ТРУ, размыкающего электрическую цепь питания электропривода с возвратной пружиной. После чего пружинный механизм электропривода переводит створку клапана в рабочее положение — закрывает клапан.

ТРУ является контрольным узлом дублирующего действия и без прямого огневого воздействия может использоваться многократно. Кроме того, конструкция ТРУ имеет кнопку ручной проверки работоспособности клапана, значительно облегчающую периодический регламентный контроль его работоспособности.



ТЕХНИЧЕСКИЕ ХАРАКТЕРИСТИКИ

Электрическая характеристика	Номинальное напряжение	AC/DC24V, AC230V
	Номинальный ток	Max 10A
	Резистор (сопротивление)	<1Ω
	Кабель	1 метр, 2×0.5 мм ²
Функциональная характеристика	Температура окружающей среды	-20...72 °C
	Температура срабатывания	72°C
	Тестовая кнопка	Для проверки работоспособности
	Светодиоды LED	Без светодиодов (можно с ними)
Эксплуатационное состояние	Степень пыли- и влагозащиты	IP54
	Температура хранения	-30-+50°C
	Рабочая температура	-40-+72°C
Размер/масса	Общие размеры	52x52x86.5мм
	Вес	0.1Kg

Автоматика

Капиллярные термостаты

РТС30-3М-FH

РТС30-6М-FH

РТС30-12М-FH



ТЕХНИЧЕСКИЕ ХАРАКТЕРИСТИКИ

Регулировка шкалы _____ от -15°C до +15°C
Гистерезис _____ 3°C постоянный
Погрешность _____ 1 К
Длина чувствительного участка капилляра _____ не менее 30 см
Рабочая температура _____ от -35°C до +65°C
Температура хранения _____ от -50°C до +70°C
Контактная группа _____ однополюсная двухпозиционная (SPDT)
Минимальный радиус изгиба капилляра _____ 5 мм
Контактная нагрузка _____ max. 250VAC, max.16A
Длина капилляра _____ 3м / 6 м/ 12м
Кабельный ввод _____ PG-11
Соответствие требованиям _____ EN-60730-1 / TP TC 004 / TP TC 020
Класс защиты корпуса _____ IP65
В комплекте _____ Крепление капилляра, 6 шт

КР61

от 1 до 12 м



ТЕХНИЧЕСКИЕ ХАРАКТЕРИСТИКИ

Диапазон настройки уставки _____ от -30°C до +15 °C
Гистерезис _____ 2 ... 8 °C
Заводская уставка _____ срабатывание 7°C, возврат 12°C
Температура эксплуатации _____ -40 ... +65°C
Рабочая среда капилляра _____ неагрессивные газы
Точность срабатывания _____ ±1-1,5 °C
Сброс (возврат в исходное положение) _____ Автоматический
Тип чувствительного элемента _____ Медная трубка
Тип наполнителя капилляра _____ Парообразный
Длина капиллярной трубки _____ 1, 2, 3, 4, 5, 6, 7, 8, 9, 10, 11, 12 м
Контактная система _____ Перекидной контакт - SPDT
Мак.температура капилляра _____ 120 °C
Класс защиты (корпус) _____ IP30 (IP42, IP55 с аксессуарами)
Кабельный ввод _____ Герметичный 5-10 мм

PTCR801

Комнатный термостат PTCR801 представляет собой электрический переключатель с регулируемой температурой, оснащенный капилляром из нержавеющей стали.

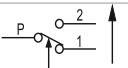
Температуру можно легко и точно установить с помощью большой ручки на корпусе термостата.

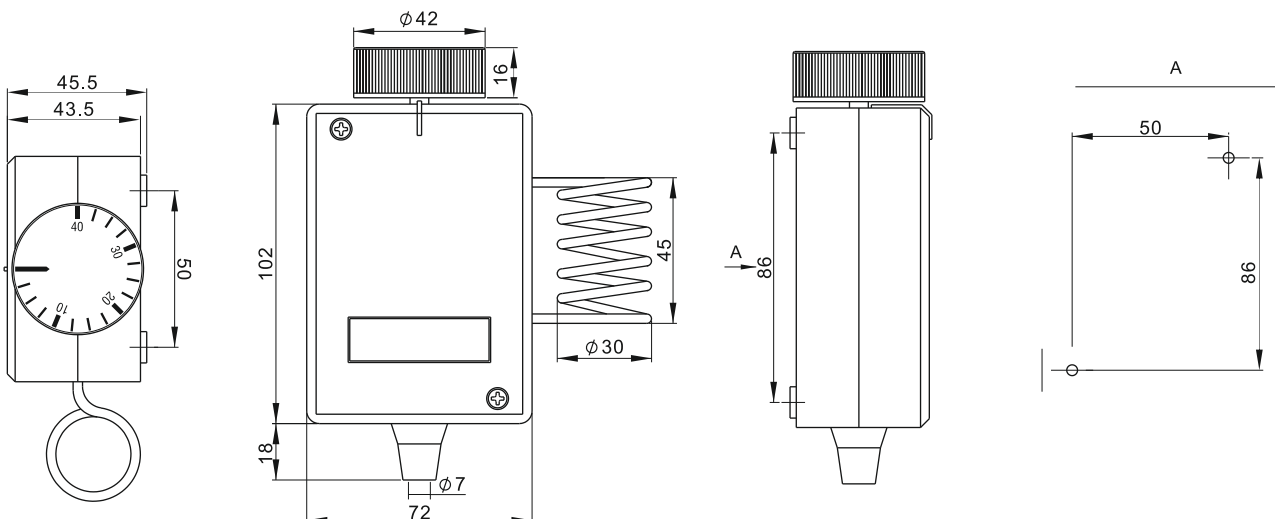
Особенности:

- Термостат имеет фиксированный дифференциал;
- Температура должна устанавливаться в соответствии с требуемой средней температурой;
- Электрические соединения выполняются с помощью кабельных зажимов и клеммных винтов;
- PTCR801 доступен для настенного или панельного монтажа и может использоваться для регулирования температуры в системах вентиляции, кондиционирования и отопления.



ТЕХНИЧЕСКИЕ ХАРАКТЕРИСТИКИ

Температурный диапазон	0-40°C
Дифференциал	2±1.5°C
Нагрузка	16 (4)A / 250V
Угол поворота ручки	270 °
Защита	IP40 (IP44 опция)
Схема контактов	



Автоматика

Преобразователь дифференциального давления

Данный датчик оснащен высокоточным сенсором и цифровой схемой, и представляет собой преобразователь для контроля перепада давления с удобной установкой, простой эксплуатацией и низкой стоимостью. Он специально разработан для точного измерения дифференциального давления в системах вентиляции и кондиционирования воздуха, системах «чистых помещений» и т.д.

ПДВ-АМ

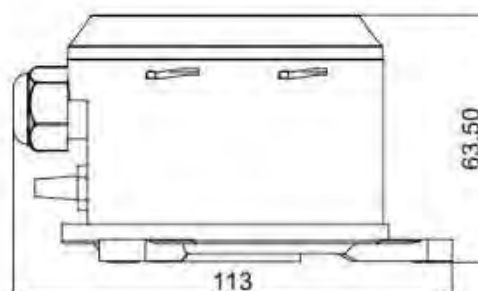
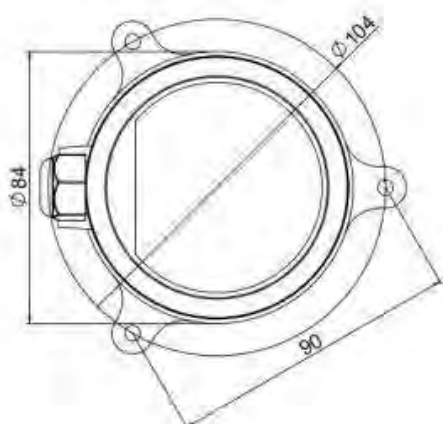


Особенности продукта

- Высокоточный сенсор (ПДВ-АМД)
- 3 выходных сигнала
- Простой и быстрый монтаж
- Питание переменным и постоянным напряжением

Измеряемый параметр	Дифференциальное давление 0-25Па, 0-50Па 0-125Па 0-250Па, 0-500Па, 0-1250Па ±25Па, ±50Па, ±125Па
Диапазон измерения (зависит от модели)	0-100Па, 0-200Па, 0-500Па 0-1кПа, 0-2кПа 0-4кПа 0-10кПа
Разрешение	0.01Pa при <100Па, 0.1Pa при ≥100Па, 1Pa при >1000Па
Единица измерения	Па
Точность	±1%FS при ≥125Па; ±2%FS при ≤50Па
Измеряемая среда	Воздух, нейтральные газы
Максимальное давление	10 кПа
Напряжение питания	24 В DC (12В...36В DC); 24В AC ± 20%
Выходы	Аналоговые сигналы 4-20мА/0-10В (выбор переключкой) Цифровой сигнал: RS485 Modbus-RTU (выбор переключкой)
Нагрузка	≥500 Ом
Потребляемая мощность	<1 Вт
Дисплей (опция)	отсутствует
Материал	ABS+PC (корпус), нержавеющая сталь (штуцеры)
Тип установки	Настенный
Сертификация	CE, EAC
Степень защиты	IP54 (с крышкой)
В комплекте	Трубка ПВХ (1 метр), 2 пластиковых штуцера

ПДВ-АМД



Автоматика

Реле перепада давления

Модель	IP	Разность давления, Па
LF32-02	54	20...200
LF32-03		30...300
LF32-04		40...400
LF32-05		50...500
LF32-10		200...1000
LF32-15		100...1500
LF32-25		500...2500
SR200	65	20...200
SR300		30...300
SR400		40...400
SR500		50...500
SR1000		200...1000
SR1500		100...1500
SR2500		500...2500

LF32

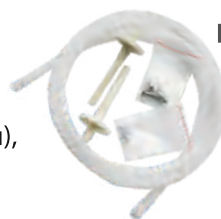


SR



Монтажный комплект:

Три винтовые клеммы, Четыре установочных винта,
Два пластиковых соединителя для воздухопроводов (штуцеры),
Гибкая силиконовая трубка длиной 2 метра.



Монтажным комплектом
оснащено каждое Реле
перепада давления.
Также его можно
преобрести отдельно.

Реле дифференциального давления

ТЕХНИЧЕСКИЕ ХАРАКТЕРИСТИКИ

Монтаж _____ Вертикально на плоскости
Максимальное рабочее давление _____ 10 кПа
Подвод давления к реле _____ Через встроенные штуцеры Ø 6 мм
Погрешность _____ ≤ ± 15 %
Управляющий выход _____ Реле, НО + НЗ, 1,5 А при 250 VAC
Подключение сигнальных кабелей _____ К винтовым клеммам реле
Степень защиты корпуса _____ IP54 / IP65
Температура эксплуатации _____ -40...+85 °C
Дифференциал _____ 150 Па



Артикул	Мощность, кВт	Ток, А
Серия VFC100 - вход 1x220В / выход 3x220В		
NEW VFC100-00A-G23	0,4	2,4
NEW VFC100-00B-G23	0,75	4,5
NEW VFC100-001-G23	1,5	7
NEW VFC100-002-G23	2,2	10
Серия VFC100 - вход 3x380В / выход 3x380В		
NEW VFC100-00A-G43	0,4	1,2
NEW VFC100-00B-G43	0,75	2,5
NEW VFC100-001-G43	1,5	3,7
NEW VFC100-002-G43	2,2	5
Серия VFC300 - вход 1x220В / выход 1x220В		
VFC300-00B-G21	0,75	4,5
VFC300-001-G21	1,5	7
VFC300-002-G21	2,2	10
Серия VFC300 - вход 1x220В / выход 3x220В		
NEW VFC300-00A-G23	0,4	2,4
VFC300-00B-G23	0,75	4,5
VFC300-001-G23	1,5	7
VFC300-002-G23	2,2	10
NEW VFC300-004-G23	3,7	16
NEW VFC300-005-G23	5,5	20
Серия VFC300 - вход 3x380В / выход 3x380В		
VFC300-00A-G43	0,4	1,2
VFC300-00B-G43	0,75	2,5
VFC300-001-G43	1,5	3,7
VFC300-002-G43	2,2	5
VFC300-004-G43	3,7	9
VFC300-005-G43	5,5	13
VFC300-007-G43	7,5	17
VFC300-011-G43	11	25
Серия VFC400 - вход 1x230В / выход 3x230В		
VFC400-00A-G23	0,4	2,4
VFC400-00B-G23	0,75	4,5
VFC400-001-G23	1,5	7
VFC400-002-G23	2,2	10
VFC400-004-G23	3,7	16
VFC400-005-G23	5,5	20
VFC400-007-G23	7,5	30
VFC400-011-G23	11	42

Частотные преобразователи

Артикул	Мощность, кВт	Ток, А
Серия VFC400 - вход 3x380В / выход 3x380В		
VFC400-00B-G43	0,75	2,5
VFC400-001-G43	1,5	3,7
VFC400-002-G43	2,2	5
VFC400-003/004-GP43	3/3,7	6,8/9,0
VFC400-004/005-GP43	3,7/5,5	9,0/13
VFC400-005/007-GP43	5,5/7,5	13/17
VFC400-007/011-GP43	7,5/11	17/25
VFC400-011/015-GP43	11/15	25/32
VFC400-015/018-GP43	15/18,5	32/37
VFC400-018/022-GP43	18,5/22	37/45
VFC400-022/030-GP43	22/30	45/60
VFC400-030/037-GP43	30/37	60/75
VFC400-037/045-GP43	37/45	75/90
VFC400-045/055-GP43	45/55	90/110
VFC400-055/075-GP43	55/75	110/150
VFC400-075/090-GP43	75/90	150/176
VFC400-090/110-GP43	90/110	176/210
VFC400-110/132-GP43	110/132	210/253
VFC400-132/160-GP43	132/160	253/300
VFC400-160/185-GP43	160/185	300/340
VFC400-185/200-GP43	185/200	340/380
VFC400-200/220-GP43	200/220	380/420
VFC400-220-G43	220	420
VFC400-250-G43	250	470
VFC400-280-G43	280	520
VFC400-315-G43	315	600
VFC400-350-G43	350	640
VFC400-375-G43	375	700
VFC400-400-G43	400	750
VFC400-450-G43	450	830
VFC400-500-G43	500	930





E-mail: info@sensormatica.ru
Сайт: www.sensormatica.ru
Телефоны: +7 (812) 407-22-08, 8 800 775-74-53