

**Паспорт (инструкция по эксплуатации)**

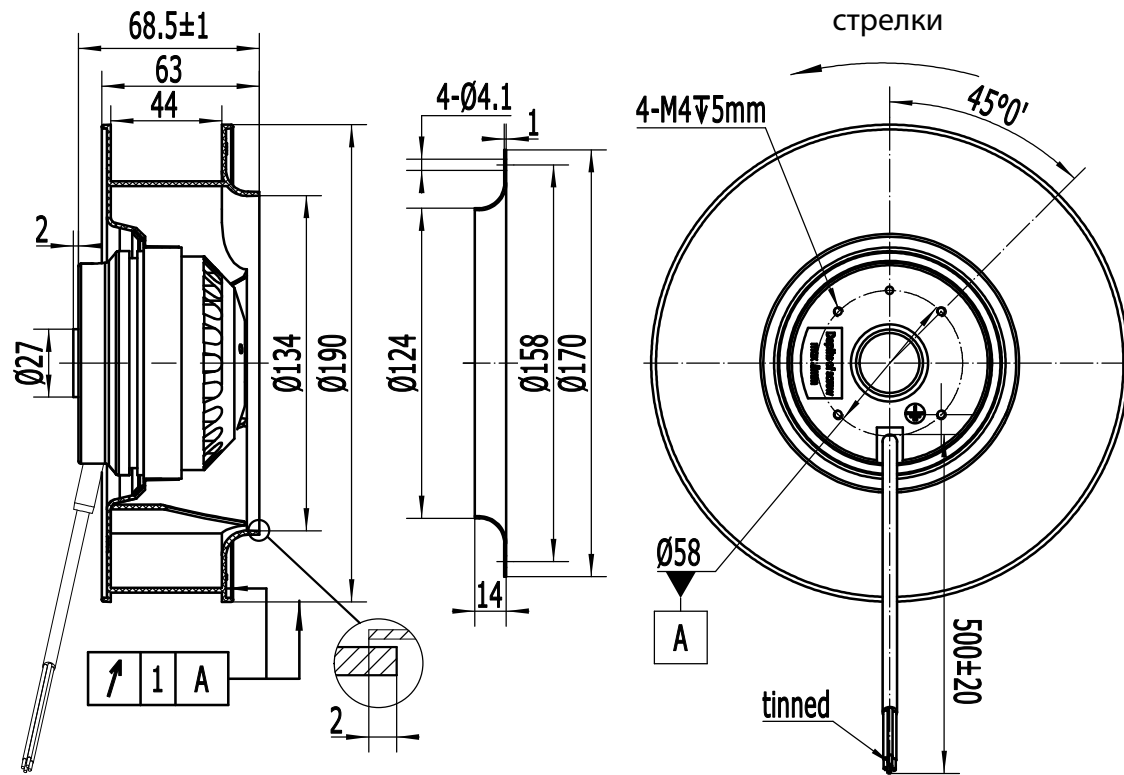
## **Мотор-колеса LXFB**



### **Техническая характеристика центробежных вентиляторов с обратно загнутыми лопатками**

**ОБРАТИТЕ ВНИМАНИЕ ПРИ ПОКУПКЕ:**

Производитель вправе менять комплектацию, конструкцию и характеристики, не влияющие на качество конечного продукта, заявленного в паспорте.



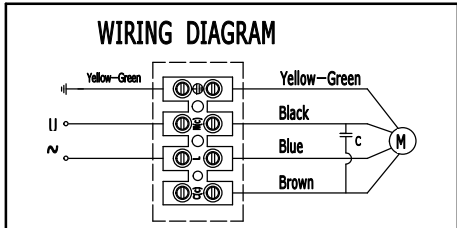
Этикетка:

**WEIGUANG** LXFB2E190/44-P92/15-AA01  
 230V 50/60Hz 0.24/0.32A 55/70W  
 2440/2650r/min 2 µF/450V CL.F IP44 XX/XX

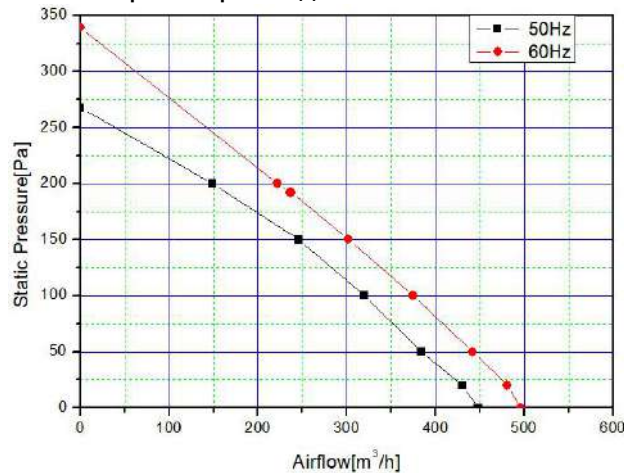
CE

Date

Схема подключения:



Кривая расхода:



### Спецификация

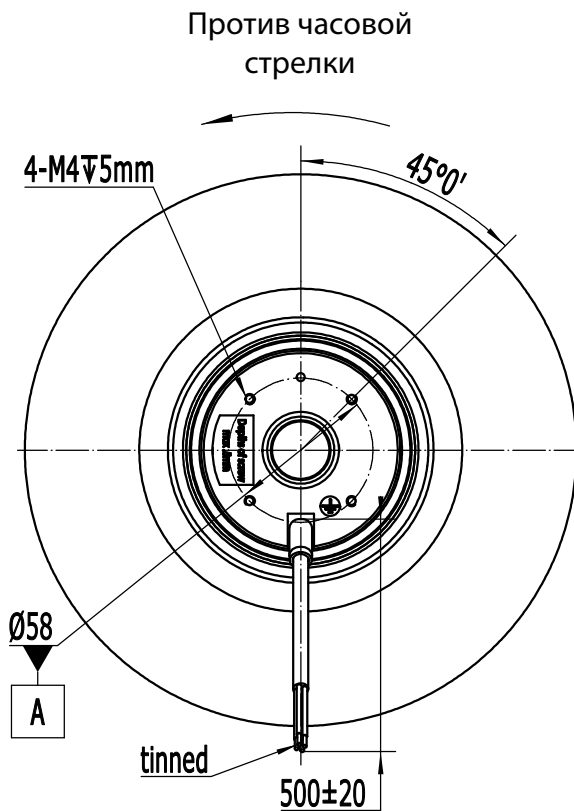
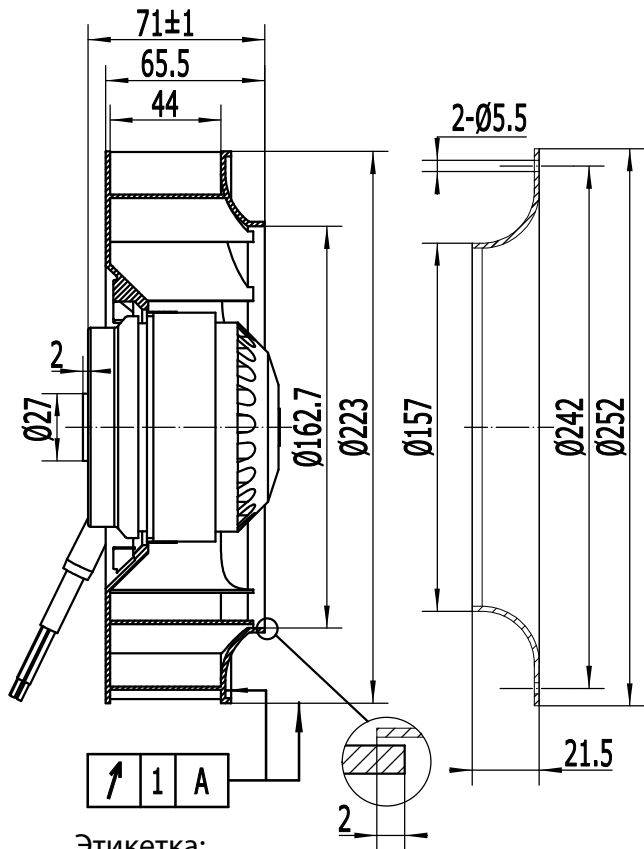
Тип устройства	Центробежные вентиляторы с обратными загнутыми лопатками
Тип двигателя	Однофазный двигатель
Тип	LXFB2E190/44-P92/15-AA01
Номинальное напряжение (V)	230
Частота (Hz)	50/60
Ток (A)	0.24/0.32
Входная мощность (W)	55/70
Скорость (r/min)	2440/2650
Уровень шума (dBA)	67/69
Конденсатор (µF/450V)	2
Направление вращения	Против часовой стрелки, глядя в торцевой экран
Защита двигателя	Термоконтакт 150±5°C
Температура сброса	Температура сброса 90-130°C
Класс изоляции	F
Повышение температуры	95K макс.
Класс защиты	IP44
Тип операции	S1
Тип монтажа	Боковая или горизонтальная установка ротора с наклоном вниз
Температура окруж. среды	-30°C~+60°C
Температура и влажность при хранении	-40°C~80°C, 5%~95%RH
Тип подшипника	Шариковые подшипники
Электрическое подключение	Подводящий провод RV-90 4G 0,50мм², 500мм
Материал рабочего колеса	Пластик
Сертификационный знак	CE
Комбинация блока	12 шт. в коробе
Вес нетто/вес брутто	17.5/19.5 кг
Упаковка	64.5x44.5x23 см

REV.	DESCRIPTION	APPROVED	DATE	DRN.BY	SIGN	DATE
					ZhanYang Huang	2025.05.15
				CHD.BY		
				ENG.BY		
				APP.BY		

**LXFB2E190/44-P92/15-AA01**

PROJECTION

**A4**  
SCALE:  
SHEET: 1 of 1



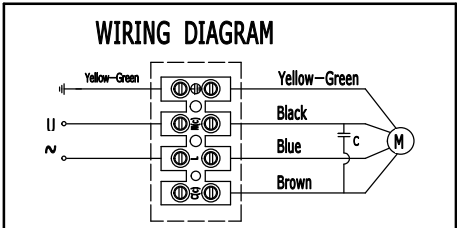
Этикетка:

**WEIGUANG®** LXFB2E220/44-P92/25-AA01  
 230V 50/60Hz 0.37/0.52A 85/115W  
 2500/2600r/min 3µF/450V CL.F IP44 XX/XX

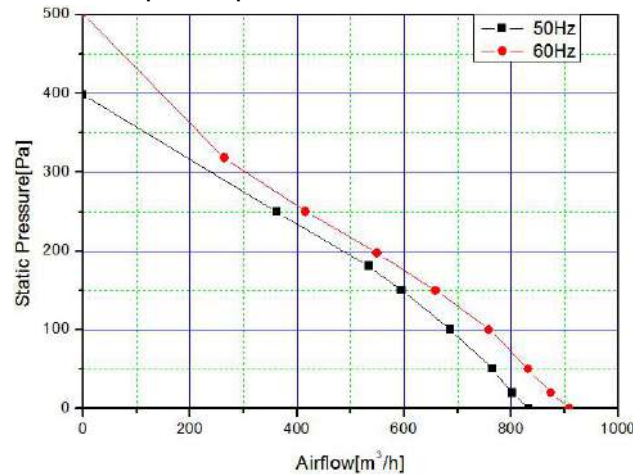


Date

Схема подключения:



Кривая расхода:



## Спецификация

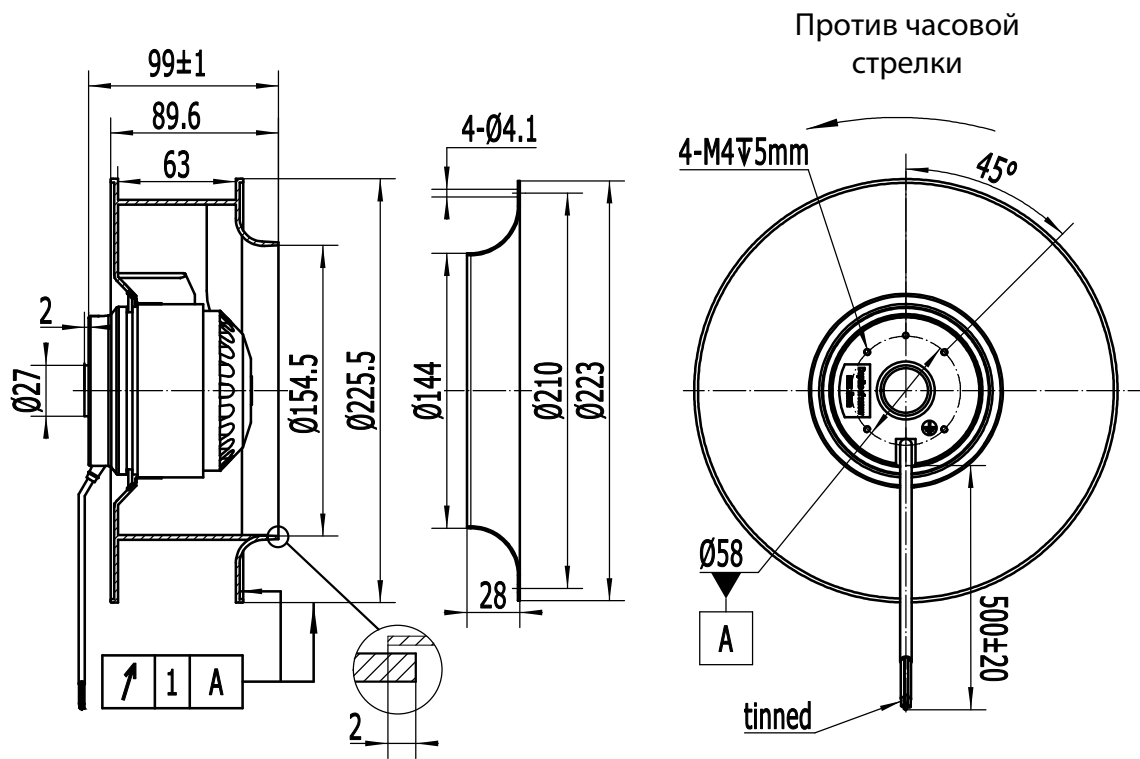
Тип устройства	Центробежные вентиляторы с обратными загнутыми лопатками
Тип двигателя	Однофазный двигатель
Тип	LXFB2E220/44-P92/25-AA01
Номинальное напряжение (V)	230
Частота (Hz)	50/60
Ток (A)	0.37/0.52
Входная мощность (W)	85/115
Скорость (r/min)	2500/2600
Уровень шума (dBA)	66/69
Конденсатор (µF/450V)	3
Направление вращения	Против часовой стрелки, глядя в торцевой экран
Защита двигателя	Термоконттакт 150±5°C
Температура сброса	Температура сброса 90-130°C
Класс изоляции	F
Повышение температуры	95K макс.
Класс защиты	IP44
Тип операции	S1
Тип монтажа	Боковая или горизонтальная установка ротора с наклоном вниз
Температура окруж. среды	-30°C~+60°C
Температура и влажность при хранении	-40°C~80°C, 5%~95%RH
Тип подшипника	Шариковые подшипники
Электрическое подключение	Подводящий провод RV-90 4G 0,50мм², 500мм
Материал рабочего колеса	Пластик
Сертификационный знак	CE
Комбинация блока	8 шт. в коробке
Вес нетто/вес брутто	17.6/19.6 кг
Упаковка	52.1x52.1x27 см

REV.	DESCRIPTION	APPROVED	DATE	DRN.BY	SIGN	DATE
				ZhanYang Huang	ZhanYang Huang	2025.05.15
				CHD.BY		
				ENG.BY		
				APP.BY		

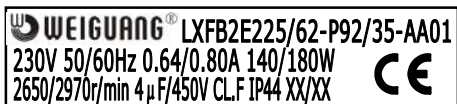
**LXFB2E220/44-P92/25-AA01**

PROJECTION

**A4**  
SCALE:  
SHEET: 1 of 1

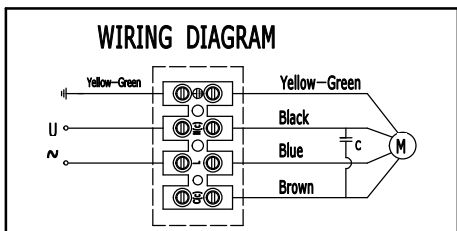


Этикетка:

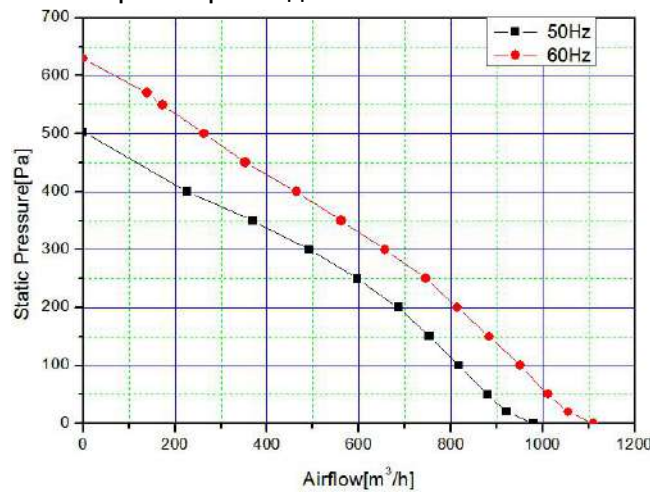


Date

Схема подключения:



Кривая расхода:



## Спецификация

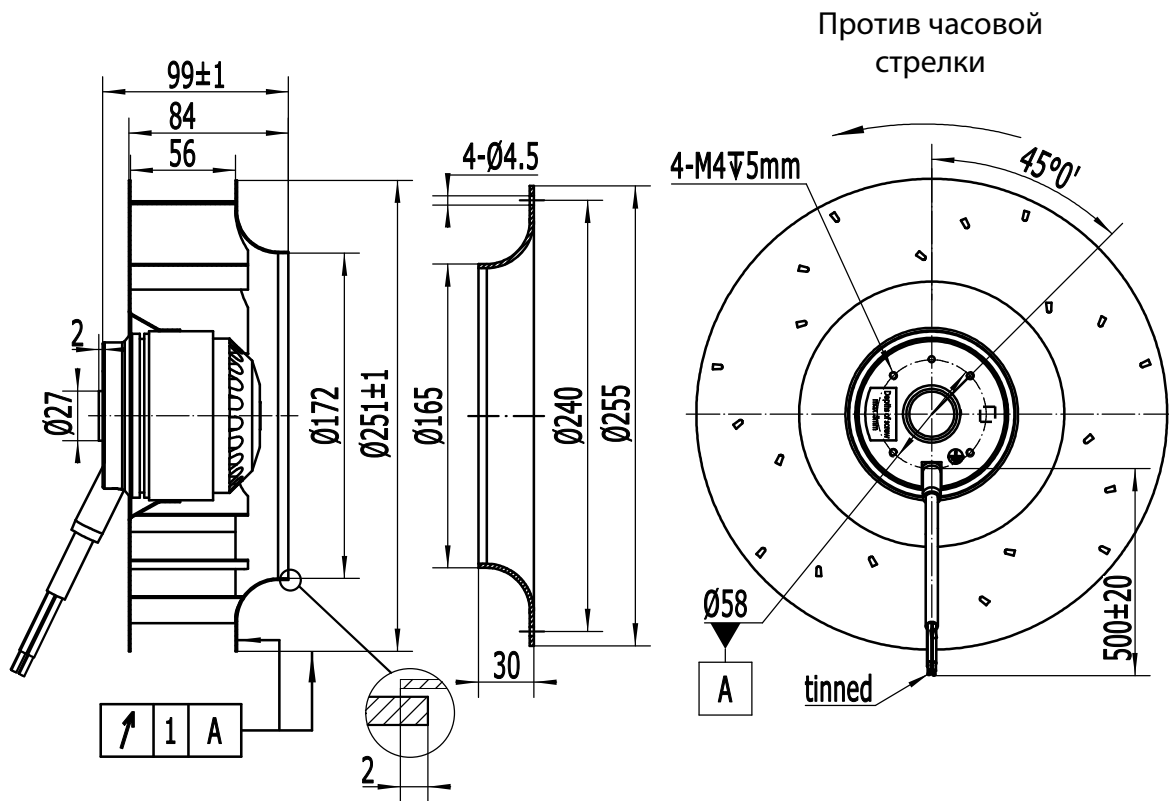
Тип устройства	Центробежные вентиляторы с обратно загнутыми лопатками
Тип двигателя	Однофазный двигатель
Тип	LXFB2E225/62-P92/35-AA01
Номинальное напряжение (V)	230
Частота (Hz)	50/60
Ток (A)	0.64/0.80
Входная мощность (W)	140/180
Скорость (r/min)	2650/2970
Уровень шума (dBA)	68/70
Конденсатор (µF/450V)	4
Направление вращения	Против часовой стрелки, глядя в торцевой экран
Защита двигателя	Термоконттакт 150±5°C
Температура сброса	Температура сброса 90-130°C
Класс изоляции	F
Повышение температуры	95K макс.
Класс защиты	IP44
Тип операции	S1
Тип монтажа	Боковая или горизонтальная установка ротора с наклоном вниз
Температура окруж. среды	-30°C~+60°C
Температура и влажность при хранении	-40°C~80°C, 5%~95%RH
Тип подшипника	Шариковые подшипники
Электрическое подключение	Подводящий провод RV-90 4G 0/50мм², 500мм
Материал рабочего колеса	Пластик
Сертификационный знак	CE
Комбинация блока	8 шт. в коробке
Вес нетто/вес брутто	21.1/23.1 кг
Упаковка	52.1x52.1x27 см

						SIGN	DATE
					DRN.BY	Zhanyang Huang	2025.05.15
					CHD.BY		
					ENG.BY		
REV.	DESCRIPTION	APPROVED	DATE		APP.BY		

**LXFB2E225/62-P92/35-AA01**

PROJECTION

**A4**  
SCALE:  
SHEET: 1 of 1



Этикетка:

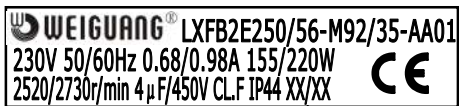
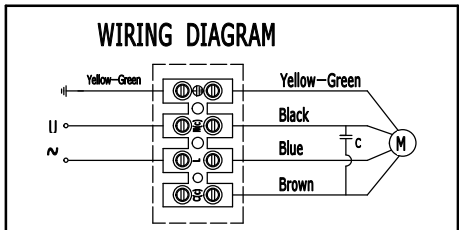


Схема подключения:

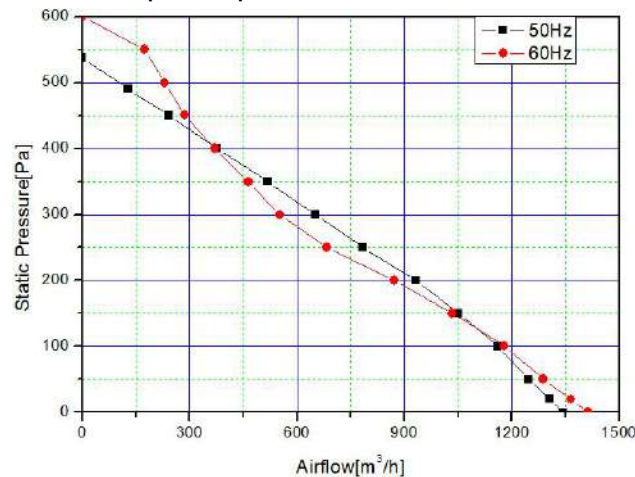


Против часовой стрелки

## Спецификация

Тип устройства	Центробежные вентиляторы с обратными загнутыми лопатками
Тип двигателя	Однофазный двигатель
Тип	LXFB2E250/56-P92/35-AA01
Номинальное напряжение (V)	230
Частота (Hz)	50/60
Ток (A)	0.68/0.98
Входная мощность (W)	155/220
Скорость (r/min)	2520/2730
Уровень шума (dBA)	72/74
Конденсатор (µF/450V)	4
Направление вращения	Против часовой стрелки, глядя в торцевой экран
Защита двигателя	Термоконттакт 150±5°C
Температура сброса	Температура сброса 90-130°C
Класс изоляции	F
Повышение температуры	95K макс.
Класс защиты	IP44
Тип операции	S1
Тип монтажа	Боковая или горизонтальная установка ротора с наклоном вниз
Температура окруж. среды	-30°C~+60°C
Температура и влажность при хранении	-40°C~80°C, 5%~95%RH
Тип подшипника	Шариковые подшипники
Электрическое подключение	Подводящий провод RV-90 4G 0/50мм <sup>2</sup> , 500мм
Материал рабочего колеса	Металл
Сертификационный знак	CE
Комбинация блока	8 шт. в коробке
Вес нетто/вес брутто	24.3/26.6 кг
Упаковка	55.1x55.1x30 см

Кривая расхода:

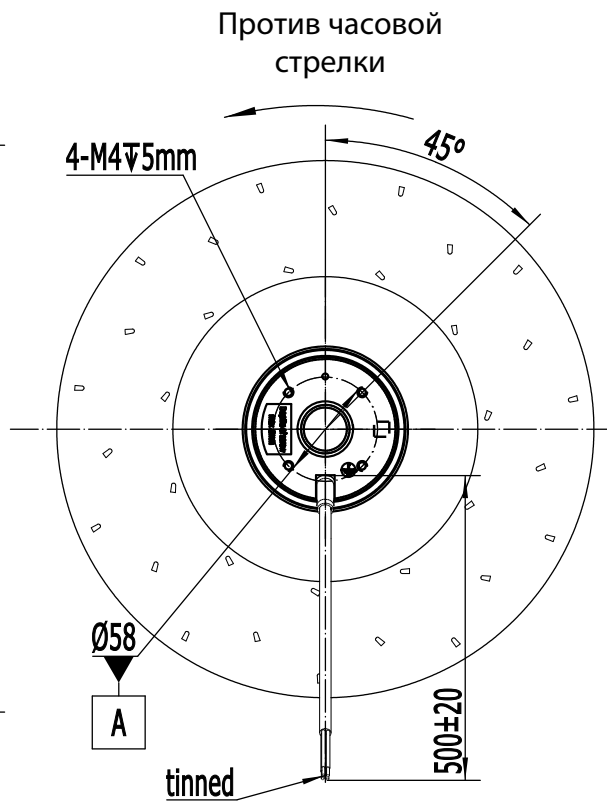
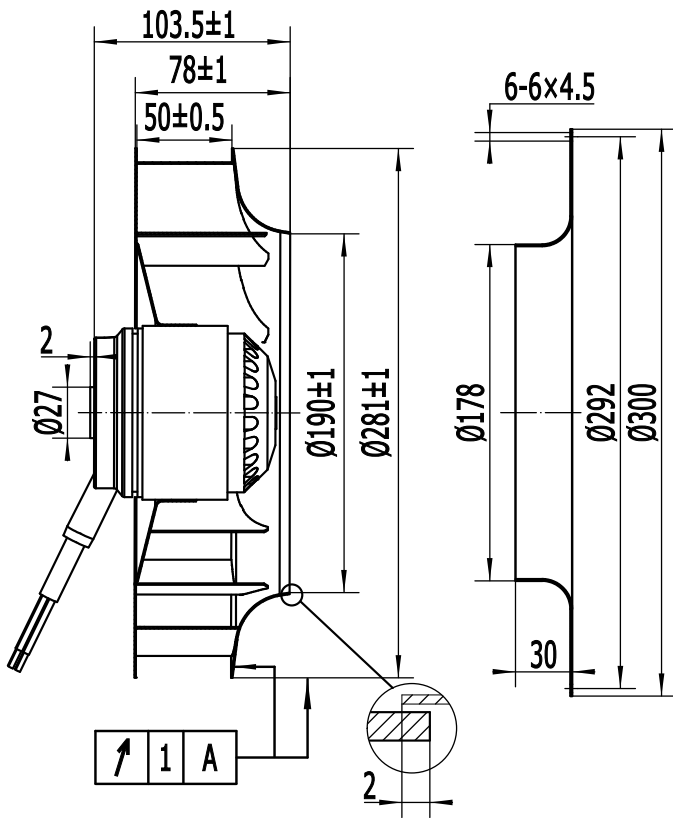


REV.	DESCRIPTION	APPROVED	DATE	DRN.BY Zhangyang Huang	SIGN	DATE 2025.05.16
				CHD.BY		
				ENG.BY		
				APP.BY		

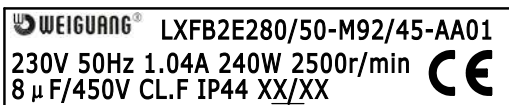
**LXFB2E250/56-M92/35-AA01**

PROJECTION

**A4**  
SCALE:  
SHEET: 1 of 1

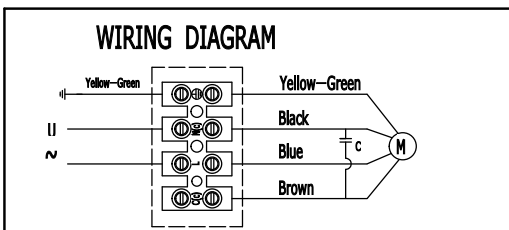


Этикетка:

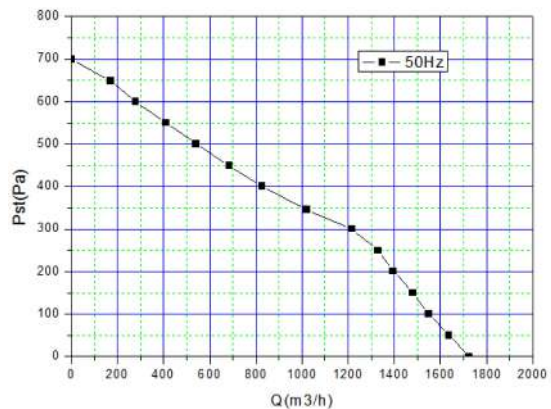


Date

Схема подключения:



Кривая расхода:



## Спецификация

Тип устройства	Центробежные вентиляторы с обратными загнутыми лопатками
Тип двигателя	Однофазный двигатель
Тип	LXFB2E280/50-P92/45-AA01
Номинальное напряжение (V)	230
Частота (Hz)	50
Ток (A)	1.04
Входная мощность (W)	240
Скорость (r/min)	2500
Уровень шума (dBA)	76
Конденсатор ( $\mu$ F/450V)	8
Направление вращения	Против часовой стрелки, глядя в торцевой экран
Защита двигателя	Термоконттакт 150±5°C
Температура сброса	Температура сброса 90-130°C
Класс изоляции	F
Повышение температуры	95K макс.
Класс защиты	IP44
Тип операции	S1
Тип монтажа	Боковая или горизонтальная установка ротора с наклоном вниз
Температура окруж. среды	-30°C~+60°C
Температура и влажность при хранении	-40°C~80°C, 5%~95%RH
Тип подшипника	Шариковые подшипники
Электрическое подключение	Подводящий провод RV-90 4G 0/50мм <sup>2</sup> , 500мм
Материал рабочего колеса	Металл
Сертификационный знак	CE
Комбинация блока	1 шт. в коробке
Вес нетто/вес брутто	3.9/4.4 кг
Упаковка	31x31x15.5 см

REV.	DESCRIPTION	APPROVED	DATE	DRN.BY	SIGN	DATE
				CHD.BY	Chunboliu	2025.05.21
				ENG.BY		
				APP.BY		

LXFB2E280/50-M92/45-AA01

PROJECTION

**A4**

SCALE:  
SHEET: 1 of 1