



LFM

Датчик дифференциального давления

Датчик давления серии LFM предназначен для измерения давления воздуха или избыточного давления. Применяется для управления давлением ветра и систем центрального кондиционирования воздуха, управления вентиляторами, контроля загрязнения окружающей среды, регулирования перепада давления в чистых помещениях, управления дымовыми завесами, нагнетания давления в печах и управления вентиляцией котлов и т.д.

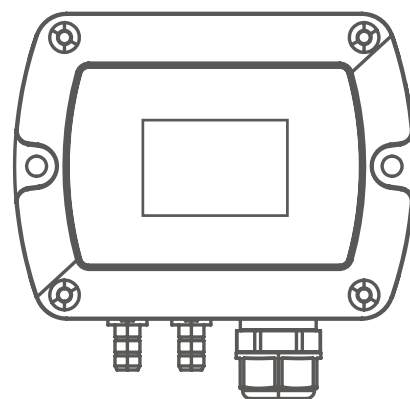
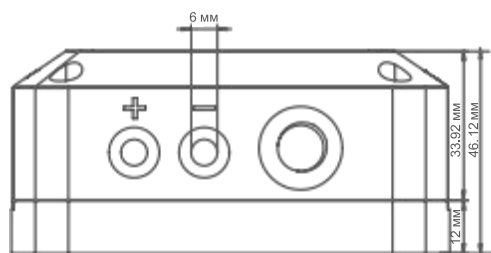
Особенности

- Высокоточный MEMS-датчик для измерения микродавления, широкая температурная компенсация, чувствительная реакция на давление.
- Возможность настройки широкого спектра функциональных параметров, широкий диапазон.
- Опционально: 5-разрядный ЖК-дисплей.
- Высокая стабильность.
- Возможность ручной коррекции нулевого давления.
- Внутри установлены водонепроницаемые уплотнительные кольца. Степень защиты IP65.

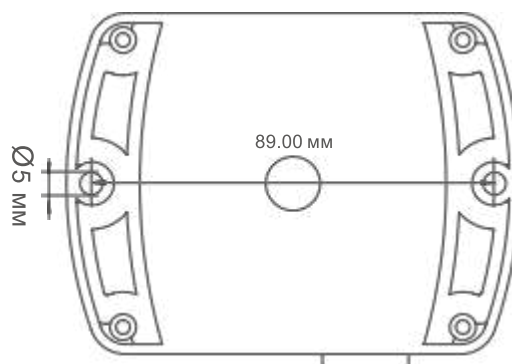
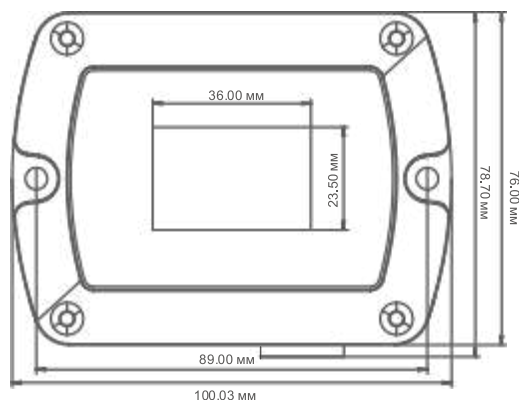
Информация для заказа и артикулы

Артикул	Диапазон (Па)	Выход / протокол	Дисплей
LFM116-NAC-RGP	-100...100	0-10V & 4-20mA	Нет
LFM110-NAC-RGP	-1000...1000	0-10V & 4-20mA	Нет
LFM112-NAC	-10000...10000	0-10V & 4-20mA	Нет
LFM116-OAC	-100...100	0-10V & 4-20mA	Да
LFM110-OAC	-1000...1000	0-10V & 4-20mA	Да
LFM112-OAC	-10000...10000	0-10V & 4-20mA	Да
LFM116-NFC	-100...100	Modbus RTU	Нет
LFM110-NFC	-1000...1000	Modbus RTU	Нет
LFM112-NFC	-10000...10000	Modbus RTU	Нет
LFM116-OFC	-100...100	Modbus RTU	Да
LFM110-OFC	-1000...1000	Modbus RTU	Да
LFC112-OFC	-10000...10000	Modbus RTU	Да

Габаритные размеры (мм)



Правильное направление монтажа



Основные параметры

Точность	LFM116	± 1.0% от ВПИ при 25°C
	LFM110 LFM112	± 1.0% от ВПИ (в диапазоне компенсированных температур)
Долговременная стабильность (год)	LFM116	± 2% от ВПИ
	LFM110 LFM112	± 0.25% от ВПИ
Диапазон температурной компенсации	-10°C...+60°C	
Рабочая среда	Воздух и нейтральные газы	
Диапазон температуры	-20°C...+70°C	
Эксплуатация	-20°C...+70 °C , 0...95% RH (без конденсата)	
Хранение	-40°C...+70 °C , 0...95% RH (без конденсата)	
Питание	0-10В + 4-20мА: 12...30В DC Modbus: 9...30В DC	
Потребляемая мощность	≤1.5Вт	
Номинальный ток	0-10V & 4-20mA: ≤ 30mA RS485: < 20mA	
Макс. Нагрузка	Выход 4-20mA : ≤ 250Ω Выход 0-10V : ≥ 10к Ω	
Время отклика	0.5 сек, 1 сек, 2 сек, 4 сек (настройка DIP-переключателем)	
Давление перегрузки	LFM116	5 кПа
	LFM110	10 кПа
	LFM112	80 кПа
Защита	IP65	
Корпус	Пластик, 76x100x46	
Дополнительно	ПВХ трубка 2 метра, монтажные фланцы	

Функции и параметры



0-10V + 4-20mA



ModBus

DIP-Переключатель	1	2	3
Изображение			
Функционал	Настройка диапазона измерения	1: Автоматический «ноль» 2,3,4: Единицы измерения	2: Настройка скорости порта (для Modbus) 3,4: Время отклика
DIP-Переключатель	4	5	
Изображение			
Функционал	Ручная установка нулевого значения	Настройка адреса ModBus	

Настройки преобразователя

1. Заводская установка преобразователя

Расположение	Модель	Pa	mmH2O	mbar	inH2O	mmHG	kPa
	LFM116	±100.0	± 10.00	± 1.000	/	/	/
	LFM110	±1000.0	± 100.0	± 10.0	± 4.00	± 7.50	± 1.000
1 2 3 4	LFM116	±10000.0	± 1000.0	± 100.00	± 40.00	± 75.00	± 10.000

± : двусторонний диапазон (Например: ±100Па означает, что диапазон составляет от -100 до +100Па)

2. Настройка диапазона измерения (переключатель 1: 2,3,4)

Расположение	Модель	Pa	mmH2O	mBar	inH2O	mmH g	kPa
	LFM116	10.0	1.00	0.100	/	/	/
	LFM110	100	10.0	1.00	0.40	0.75	0.100
1 2 3 4	LFM112	1,000	100.0	10.00	4.00	7.50	1.000
	LFM116	25.0	2.50	0.250	/	/	/
	LFM110	250	25.0	2.50	1.00	1.87	0.250
1 2 3 4	LFM112	2,500	250.0	25.00	10.00	18.75	2.500
	LFM116	50.0	5.00	0.500	/	/	/
	LFM110	500	50.0	5.00	2.00	3.750	0.500
1 2 3 4	LFM112	5,000	500.0	50.00	20.00	37.50	5.000
	LFM116	75.0	7.50	0.750	/	/	/
	LFM110	750	75.0	7.50	3.00	5.62	0.750
1 2 3 4	LFM112	7,500	750.0	75.00	30.00	56.20	7.500
	LFM116	100.0	10.00	1.000	/	/	/
	LFM110	1,000	100.0	10.0	4.00	7.50	1.000
1 2 3 4	LFM112	10,000	1,000.00	100.00	40.00	75.00	10.000

3. Настройка одностороннего и двустороннего диапазонов (переключатель 1: 1)

Расположение	Инструкция
	<p>Однонаправленный режим: от нуля до положительного значения. Нулевая точка соответствует минимальному значению, а максимальное значение определяется диапазоном, заданным с помощью DIP-переключателей 2–4.</p> <p>Модель LFM110: диапазон, заданный с помощью переключателей 2–4, составляет 1000 Па; поскольку режим является однонаправленным, фактический рабочий диапазон составляет от 0 до 1000 Па.</p>
	<p>Двунаправленный режим: от отрицательных значений к положительным, с нулевой точкой посередине.</p> <p>LFM110: значение диапазона, устанавливаемое с помощью дискового переключателя (от 2 до 4 цифр), составляет 1000 Па; диапазон является двунаправленным, при этом фактический диапазон измерений составляет -1000...1000 Па.</p>

2. Настройка единиц измерения и автоматического сброса (переключатель 2)

Ед. измерения	Pa	mmH2O	m Bar	inH2O	mmH g	kPa
Переключатели: 2-4.						
Автоматический ноль						
Переключатель: 1	Не запускать автосброс при включении			Запускать автосброс при включении		

Автоматический и ручной сброс

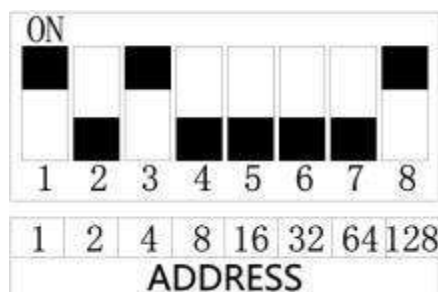
1. При включённом автосбросе нуля: при отсутствии перепада давления нулевое значение устанавливается автоматически (без сохранения).

2. При отключённом автосбросе при включении: можно выполнить ручной сброс нуля с помощью кнопки. Откройте панель и нажмите кнопку ручного сброса нуля при отсутствии разницы давлений на входных патрубках.



5. Настройка времени отклика и скорости передачи ModBus (переключатель 3)

Время отклика	0.5 сек	1 сек	2 сек	4 сек
Переключатели: 3-4				
Переключатель: 2				
	Скорость передачи : 9600		Скорость передачи: 19200	



Переведите нужные переключатели в положение ON и сложит соответствующие значения:

$$1+4+128=133 (0X85H)$$

Примечание: только при адресе 0 идентификатор устройства можно изменить программно. Подробнее — в руководстве по установке.

Схема подключения

