

# MBT5250R Термопреобразователь сопротивления врезной

Врезной термопреобразователь сопротивления MBT в корпусе из фенпласта и защитным штуцером из нержавеющей стали. Сенсор расположен в сварном резьбовом штуцере в гильзе с толщиной стенки 0.3 мм и залит термопроводящим герметиком. Датчик предназначен для измерения температуры жидкости в трубопроводах вентиляционных систем и индивидуальных тепловых пунктов. Степень защиты корпуса и измерительного элемента IP65.

Гарантия  
**3**  
года

EAC

IP65

+200  
-70  
PTC

\*  
-40°C  
+90°C

t°  
PTC

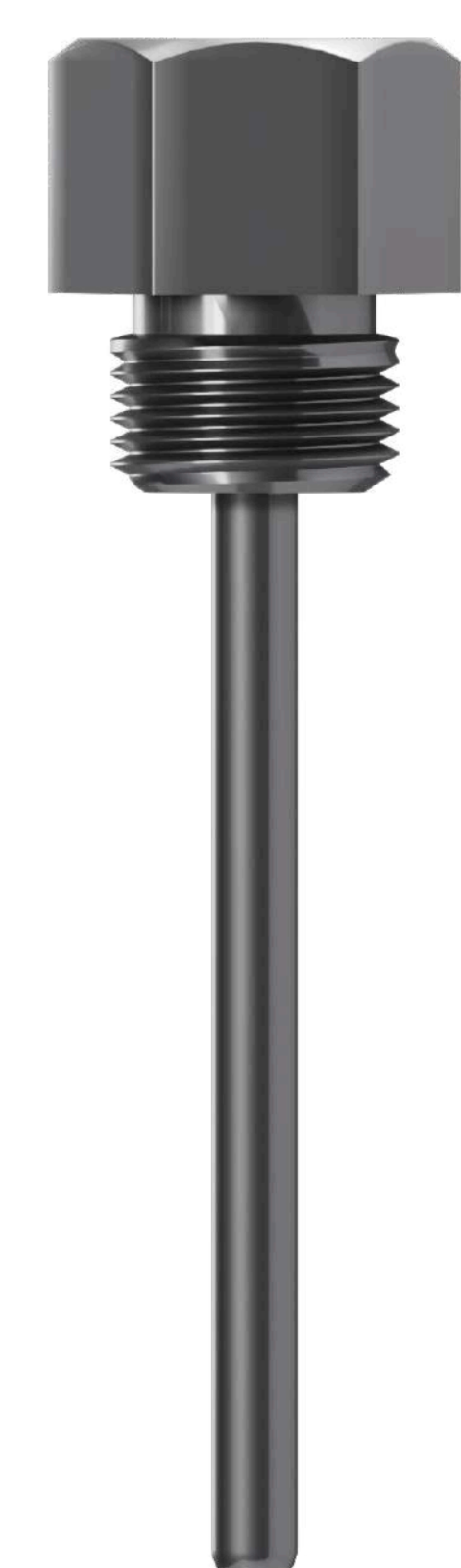
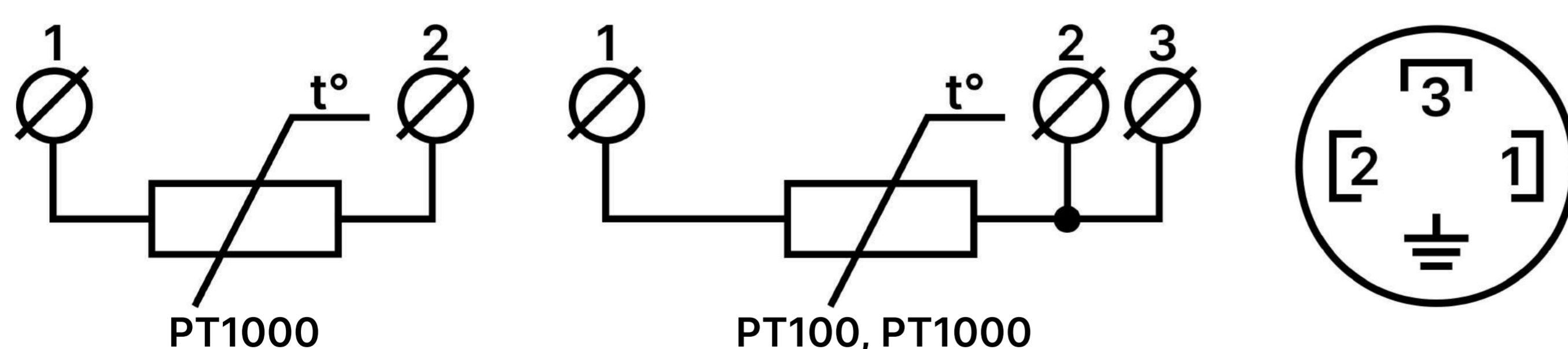
AISI

PF

Характеристика	Описание
Диапазон измерения температуры	PTC -70...+200 °C
Эксплуатация (рекомендуемая)	-40...+90 °C, < 95% RH
Погрешность PT1000 (B), PT100 (B)	$\pm(0.3+0.005* t )$ °C, t - температура
Защита корпуса	IP65, -40...+150 °C
Материал корпуса	PF (фенпласт), DIN 4365 (A)
Размеры корпуса	51×46.8×27.7 мм
Материал штуцера	AISI (нержавеющая сталь)
Размеры гильзы штуцера	Ø 6 мм, 50...250 мм
Резьбовое соединение	G1/2 A (наружная резьба)
Доступные измерительные элементы	PT100, PT1000 (класс B)
Схема подключения	2-х, 3-х проводная
Подключение	винтовая клемма
Тепловая инерция	не более 10-30 сек
Монтаж	в бобышку, в погружную гильзу
Комплектность	РЭ (паспорт)
Срок службы	не менее 10 лет



## Схема для подключения



## Принадлежности

Гильзы погружные ESMU	Гильза из нержавеющей стали ESMU, длина = 50–500 мм, внутренний Ø = 7±0.3 мм, T = -60...+200 °C, P <sub>max</sub> = 25 бар, НР G1/2, ВР G1/2
-----------------------	--

Артикулы	Наименование	L, мм	L1, мм	Схема подключения
MBT5250R-50-3 PT100	Врезной термопреобразователь сопротивления 50 мм	108	50	3-х проводная
MBT5250R-100-3 PT100	Врезной термопреобразователь сопротивления 100 мм	158	100	3-х проводная
MBT5250R-150-3 PT100	Врезной термопреобразователь сопротивления 150 мм	208	150	3-х проводная
MBT5250R-200-3 PT100	Врезной термопреобразователь сопротивления 200 мм	258	200	3-х проводная
MBT5250R-250-3 PT100	Врезной термопреобразователь сопротивления 250 мм	308	250	3-х проводная
MBT5250R-50-2 PT1000	Врезной термопреобразователь сопротивления 50 мм	108	50	2-х проводная
MBT5250R-50-3 PT1000	Врезной термопреобразователь сопротивления 50 мм	108	50	3-х проводная
MBT5250R-100-2 PT1000	Врезной термопреобразователь сопротивления 100 мм	158	100	2-х проводная
MBT5250R-100-3 PT1000	Врезной термопреобразователь сопротивления 100 мм	158	100	3-х проводная
MBT5250R-150-2 PT1000	Врезной термопреобразователь сопротивления 150 мм	208	150	2-х проводная
MBT5250R-150-3 PT1000	Врезной термопреобразователь сопротивления 150 мм	208	150	3-х проводная
MBT5250R-200-2 PT1000	Врезной термопреобразователь сопротивления 200 мм	258	200	2-х проводная
MBT5250R-200-3 PT1000	Врезной термопреобразователь сопротивления 200 мм	258	200	3-х проводная
MBT5250R-250-2 PT1000	Врезной термопреобразователь сопротивления 250 мм	308	250	2-х проводная
MBT5250R-250-3 PT1000	Врезной термопреобразователь сопротивления 250 мм	308	250	3-х проводная

## Габаритный чертеж

