



ETP/0-10V Positioner 0-10V manual for EC-fan or PC (24V, IP54)

РУКОВОДСТВО ПО ЭКСПЛУАТАЦИИ

Регулятор предназначен для регулировки скорости вращения EC-моторов с помощью потенциометра. Также может использоваться с другими устройствами, где нужен сигнал управления 0..10 В, вроде частотного преобразователя.

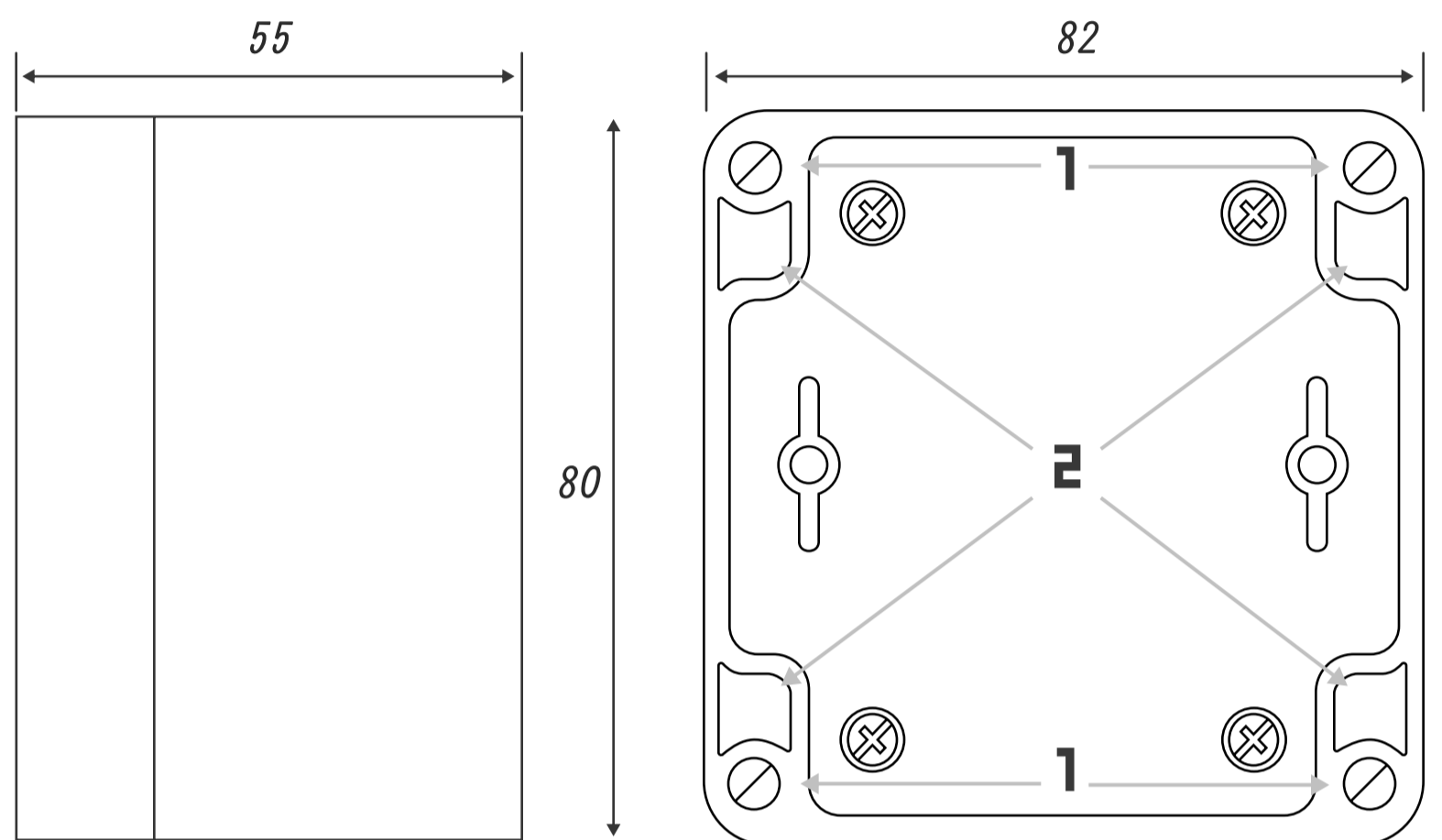
Регулятор устанавливается на стену. Корпус изготовлен из высококачественного АБС-пластика, устойчивого к УФ лучам. После включения прибора регулирование скорости электродвигателя осуществляется вручную от минимума к максимуму, что облегчает запуск мотора вентилятора. Выходное напряжение плавно изменяется в диапазоне 0-10В.



Характеристики

ETP/0-10V		
1	Тип питания	Постоянный ток (DC)
2	Напряжение питания	24В
3	Диапазон регулировки	0...10В (настраиваемый)
4	Габаритные размеры мм	82x80x55
5	Степень защиты	IP54
6	Эксплуатация	-30...40°C, <80% RH

Габаритные размеры



Монтаж

! Монтаж должен проводиться только квалифицированным персоналом в соответствии с соответствующими нормами.
Монтаж производится при отсутствии напряжения.

- 1 Снимите крышку открутив 4 шурупа на крышке регулятора.
- 2 Монтажные отверстия заглушены для обеспечения защиты от пыли и влаги. Сделайте отверстия с помощью дрели и закрепите регулятор с помощью саморезов.
- 3 Выполните электрическое соединение по схеме (см. схема).
- 4 Подайте питание и отрегулируйте минимальный выходной сигнал.

Питающий и соединительный кабели должны иметь сечение, соответствующее максимальному току регулятора, согласно действующим нормам и правилам.

Плата регулятора

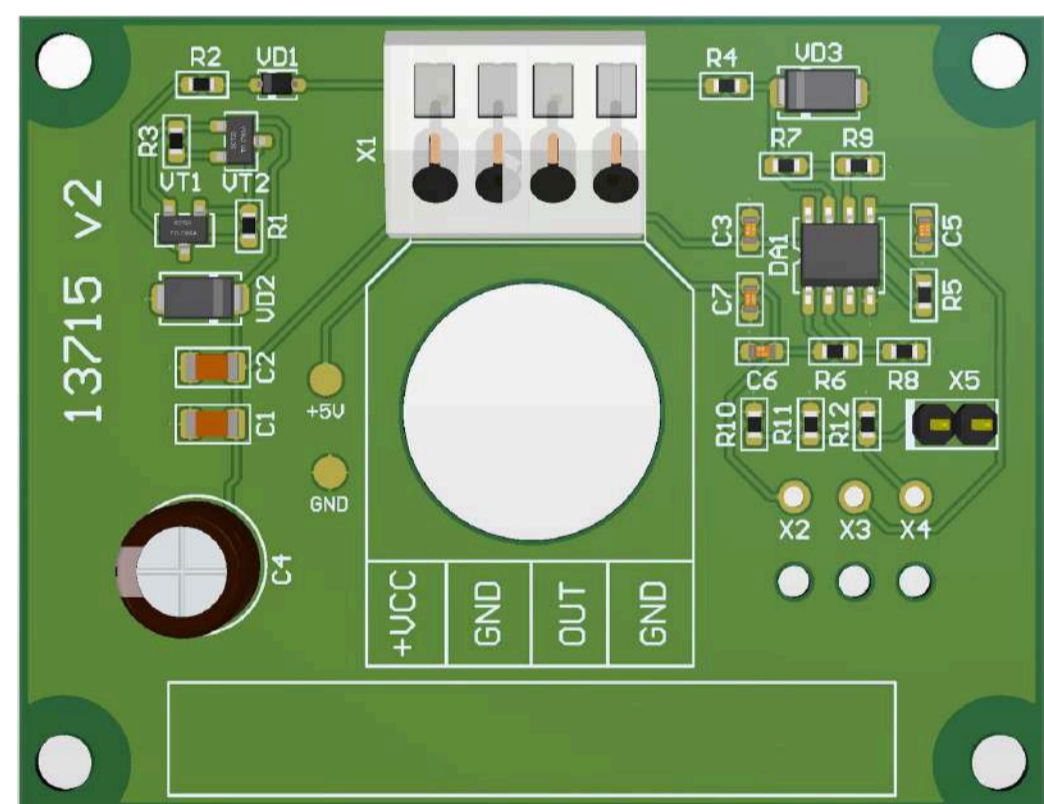


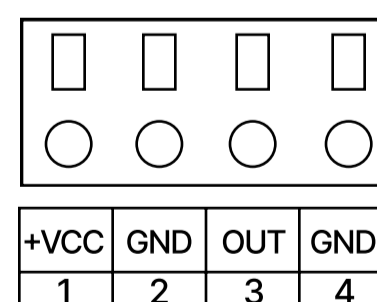
Схема подключения

Регулировка минимального напряжения

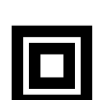
Минимальное напряжение регулируется с помощью потенциометра на крышке корпуса таким образом, чтобы устройство начало работу из крайнего состояния.

Утилизация

Указания по утилизации можно получить у представителя органа местной власти.



1	+VCC	Питание 24В DC
2	GND	Общий провод GND
3	OUT	Выход 0...10В
4	GND	Общий провод GND



Гарантийные обязательства

Срок гарантии на изделие 1 год с момента продажи.
Для установки (подключения) изделия необходимо обращаться в специализированные организации. Продавец, изготовитель, уполномоченная изготовителем организация, импортер, не несут ответственности за недостатки изделия, возникшие из-за его неправильной установки (подключения).

В конструкцию, комплектацию или технологию изготовления изделия могут быть внесены изменения с целью улучшения его характеристик. Такие изменения вносятся в изделие без предварительного уведомления покупателя и не влекут обязательств по изменению (улучшению) ранее выпущенных изделий.

Для выполнения гарантийных обязательств обращайтесь к продавцу. Настоящая гарантия действительная только на территории РФ на изделия, купленные на территории РФ.

Настоящая гарантия не распространяется:

на периодическое и сервисное обслуживание оборудования (чистку и т.п).

Настоящая гарантия не предоставляется в случаях:

изменения изделия, в том числе с целью усовершенствования и расширения области его применения;
использования изделия не по его прямому назначению, не в соответствии с его руководством по эксплуатации, в том числе эксплуатации изделия с перегрузкой или совместно со вспомо-

гательным оборудованием, не рекомендованным продавцом, изготовителем, импортером, уполномоченной изготовителем организацией;

наличия на изделии механических повреждений (сколов, трещин и т.п), воздействия на изделие чрезмерной силы, химически агрессивных веществ, высоких температур, повышенной влажности или запыленности, концентрированных паров и т.п., если это стало причиной неисправности изделия;

ремонта, наладки, установки, адаптации или пуска изделия в эксплуатацию не уполномоченными на то организациями или лицами;

стихийных бедствий (пожар, наводнение и т.п.) и других причин, находящихся вне контроля продавца, изготовителя, импортера, уполномоченной изготовителем организации;

неправильного выполнения электрических и прочих соединений, а также неисправностей (несоответствия рабочих параметров указанным в руководстве) внешних сетей;

дефектов, возникших вследствие воздействия на изделие посторонних предметов, жидкостей, насекомых и продуктов их жизнедеятельности и т.д.;

неправильного хранения изделия;

дефектов системы, в которой изделие использовалось как элемент этой системы;

дефектов, возникших вследствие невыполнения покупателем требований руководства по эксплуатации оборудования.

В случае рекламаций принимаются целые изделия в оригинальной упаковке.

Модель	ETP/O-10V <input type="checkbox"/>	Серийный номер/ № ТТН	
Покупатель		Дата продажи	
Продавец (наименование, адрес, телефон) М.П (.....) (подпись уполномоченного лица) (Ф.И.О)		