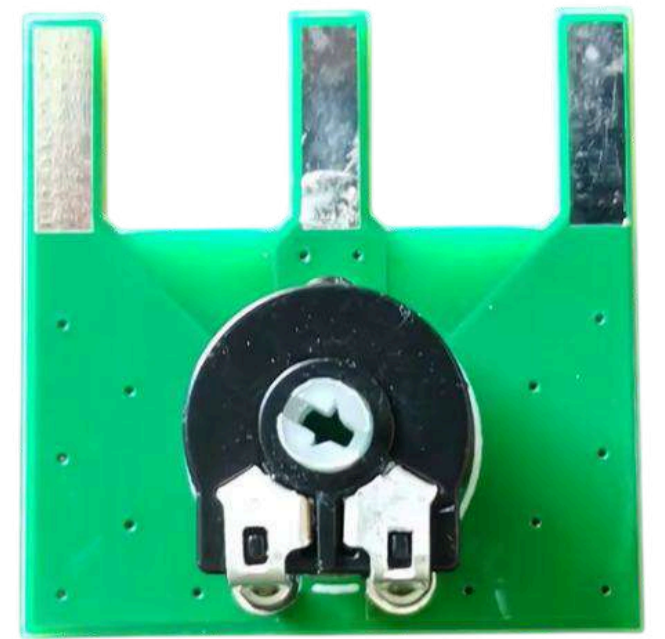




РТV/0-10V Позиционер/триммер 0-10В Для ЕС-вентилятора или ПЧ

РУКОВОДСТВО ПО ЭКСПЛУАТАЦИИ

Представляет собой компактный клеммный триммер-потенциометр для монтажа к клеммной колодке с шагом 10 мм. Изделие устанавливается внутри оборудования, шкафа автоматики или вентиляционной установки. Триммер-потенциометр РТВ/0-10В обеспечивает ручное задание управляющего сигнала 0...10В для оборудования с аналоговым входом управления.



Характеристики

РТV/0-10V

1	Тип питания	Постоянный ток (DC)
2	Напряжение питания	0...30В (рекомендовано 0...10В)
3	Диапазон регулировки	0...10В (настраиваемый)
4	Габаритные размеры мм	23.2x23x10
5	Степень защиты	IP00
6	Эксплуатация	-30...50°C, <80% RH

Монтаж

- Монтаж должен проводиться только квалифицированным персоналом в соответствии с соответствующими нормами.
Монтаж производится при отсутствии напряжения.
- Отключите питание оборудования, в которое устанавливается регулятор.
- Установите РТВ/0-10В в клеммную колодку или предусмотренное место внутри шкафа автоматики / оборудования.
- Выполните электрическое соединение по схеме (см. схема).
- Убедитесь, что общий провод GND регулятора соединен с общим проводом управляемого оборудования и подайте питание на оборудование.
- Поверните триммер и проверьте изменение выходного сигнала на клемме №2.
- Установите требуемое значение управляющего сигнала.
- После настройки убедитесь, что регулятор надежно зафиксирован, а провода не создают механической нагрузки на клеммы.

Выход РТВ/0-10В предназначен только для подключения к аналоговому входу управления. Не подключать к силовым цепям.

Габаритные размеры

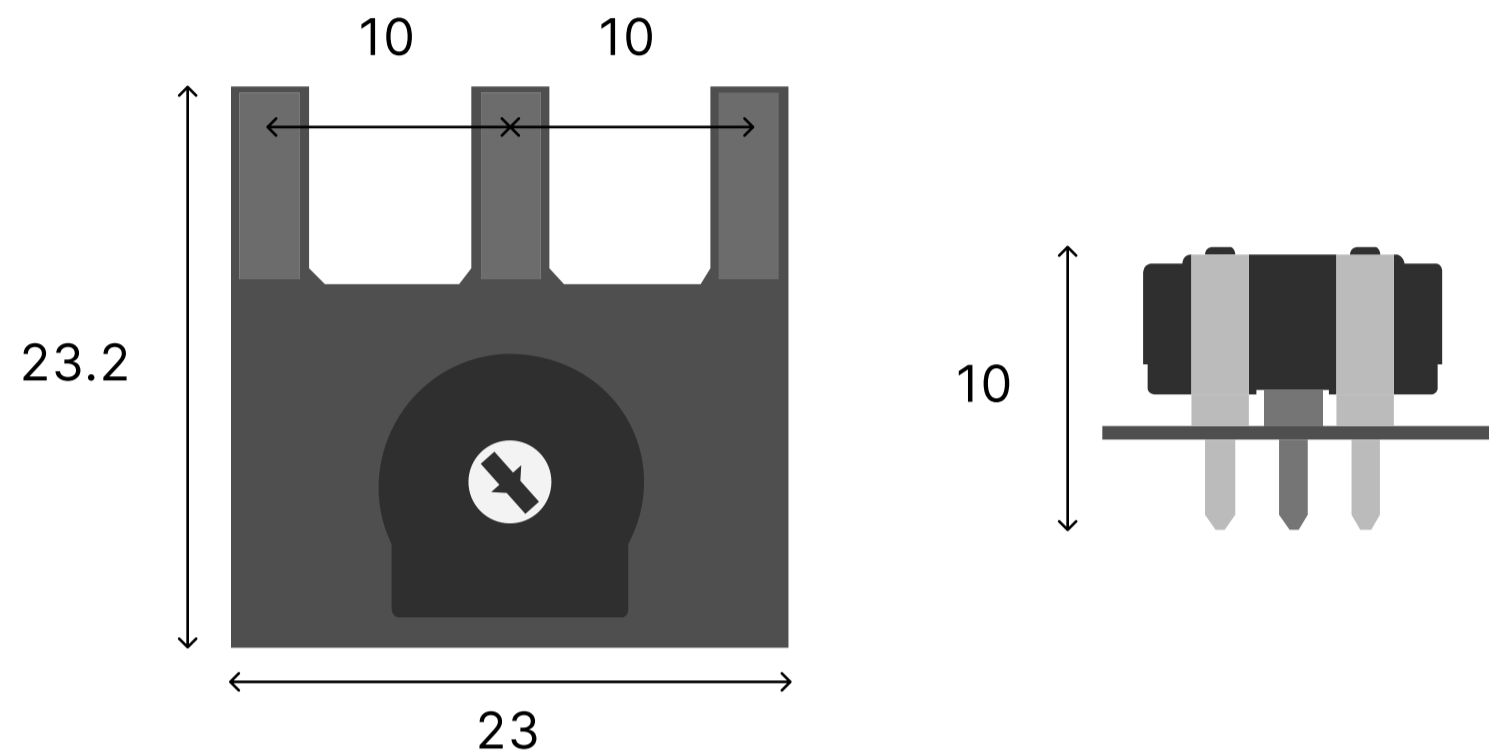


Диаграмма работы

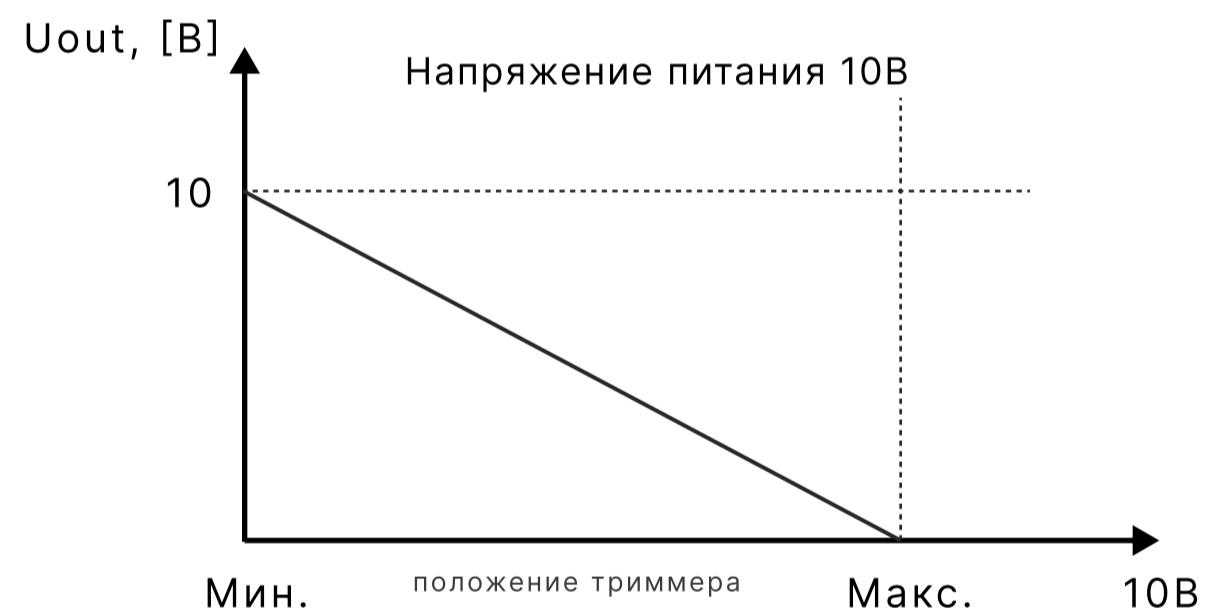
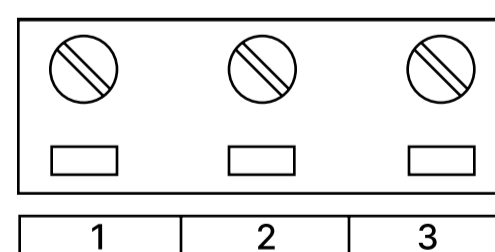


Схема подключения



- | | |
|---|--------------------------------------|
| 1 | Питание 10В DC (допустимо до 30В DC) |
| 2 | Выход 0-10В |
| 3 | Общий провод GND |



Утилизация

Указания по утилизации можно получить у представителя органа местной власти.



Гарантийные обязательства

Срок гарантии на изделие 1 год с момента продажи.

Для установки (подключения) изделия необходимо обращаться в специализированные организации. Продавец, изготовитель, уполномоченная изготовителем организация, импортер, не несут ответственности за недостатки изделия, возникшие из-за его неправильной установки (подключения).

В конструкцию, комплектацию или технологию изготовления изделия могут быть внесены изменения с целью улучшения его характеристик. Такие изменения вносятся в изделие без предварительного уведомления покупателя и не влекут обязательств по изменению (улучшению) ранее выпущенных изделий.

Для выполнения гарантийных обязательств обращайтесь к продавцу. Настоящая гарантия действительная только на территории РФ на изделия, купленные на территории РФ.

Настоящая гарантия не распространяется:

на периодическое и сервисное обслуживание оборудования (чистку и т.п.).

Настоящая гарантия не предоставляется в случаях:

изменения изделия, в том числе с целью усовершенствования и расширения области его применения; использования изделия не по его прямому назначению, не в соответствии с его руководством по эксплуатации, в том числе эксплуатации изделия с перегрузкой или совместно со вспомо-

гательным оборудованием, не рекомендованным продавцом, изготовителем, импортером, уполномоченной изготовителем организацией;

наличия на изделии механических повреждений (сколов, трещин и т.п), воздействия на изделие чрезмерной силы, химически агрессивных веществ, высоких температур, повышенной влажности или запыленности, концентрированных паров и т.п., если это стало причиной неисправности изделия;

ремонта, наладки, установки, адаптации или пуска изделия в эксплуатацию не уполномоченными на то организациями или лицами;

стихийных бедствий (пожар, наводнение и т.п.) и других причин, находящихся вне контроля продавца, изготовителя, импортера, уполномоченной изготовителем организации;

неправильного выполнения электрических и прочих соединений, а также неисправностей (несоответствия рабочих параметров указанным в руководстве) внешних сетей;

дефектов, возникших вследствие воздействия на изделие посторонних предметов, жидкостей, насекомых и продуктов их жизнедеятельности и т.д.;

неправильного хранения изделия;

дефектов системы, в которой изделие использовалось как элемент этой системы;

дефектов, возникших вследствие невыполнения покупателем требований руководства по эксплуатации оборудования.

В случае рекламаций принимаются целые изделия в оригинальной упаковке.

Модель	РТV/0-10V <input type="checkbox"/>	Серийный номер/ № ТТН	
Покупатель		Дата продажи	
Продавец (наименование, адрес, телефон) М.П (.....) (подпись уполномоченного лица) (Ф.И.О)		