

PTV/0-10V

Позиционер/триммер 0-10 В

Компактный триммер-позиционер PTV/0-10V предназначен для установки скорости ЕС-вентиляторов и управления другим оборудованием с аналоговым входом 0...10 В. Позиционер работает от внешнего опорного напряжения и формирует регулируемый выходной сигнал с помощью триммер-потенциометра. Компактный форм-фактор позволяет устанавливать изделие внутри вентиляционного оборудования, шкафа автоматики или другого устройства, где требуется внутренняя настройка управляющего сигнала 0...10 В.

Гарантия
1
год

EAC

IP00

*
-20°C
+70°C
☀

DC
10V
DC

⊖
0-10V
⊖

Характеристика	Описание
Эксплуатация	-20...+70 °C, < 80% RH
Степень защиты	IP00
Размеры корпуса	23.2×23×10 мм
Напряжение питания	10 В DC
Назначение	формирование управляющего сигнала 0...10 В DC
Диапазон регулировки	0-10 В
Регулирующий элемент	потенциометр B10K, 10 кОм
Характеристика регулирования	линейная
Подключение	клеммная колодка
Монтаж	в клеммную колодку
Комплектность	позиционер
Срок службы	не менее 5 лет

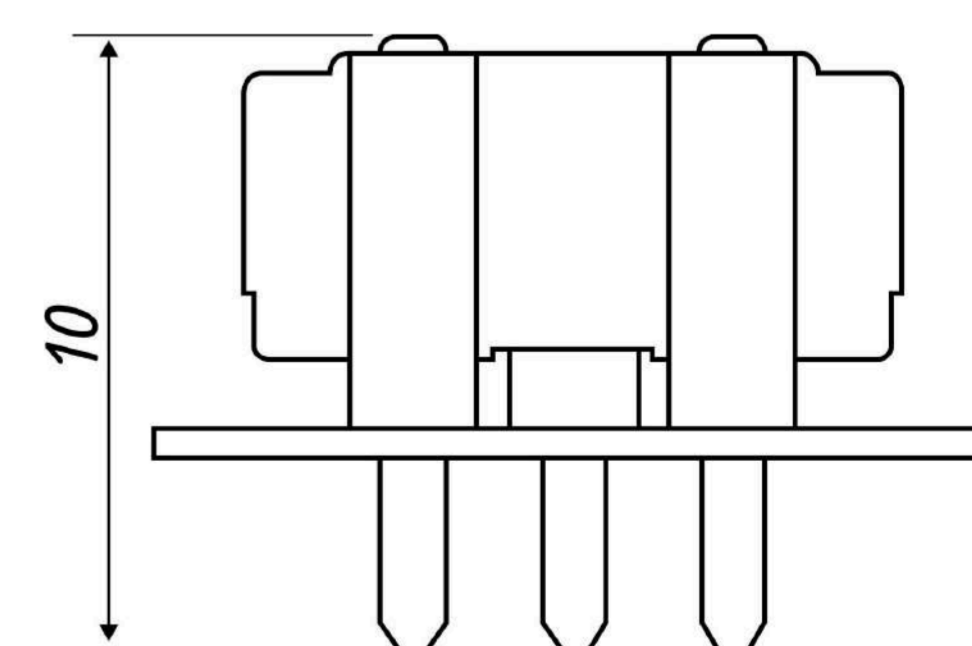
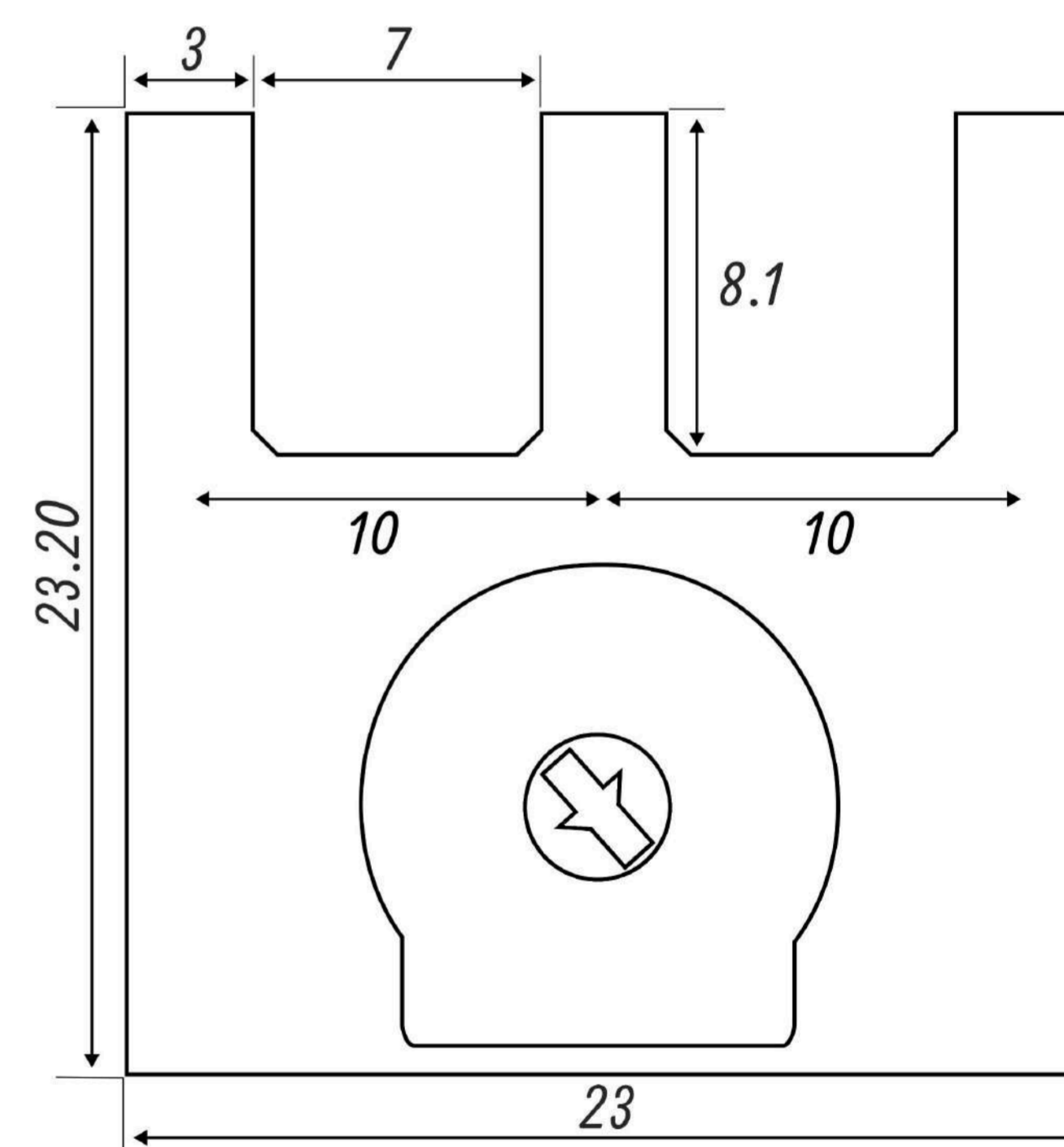
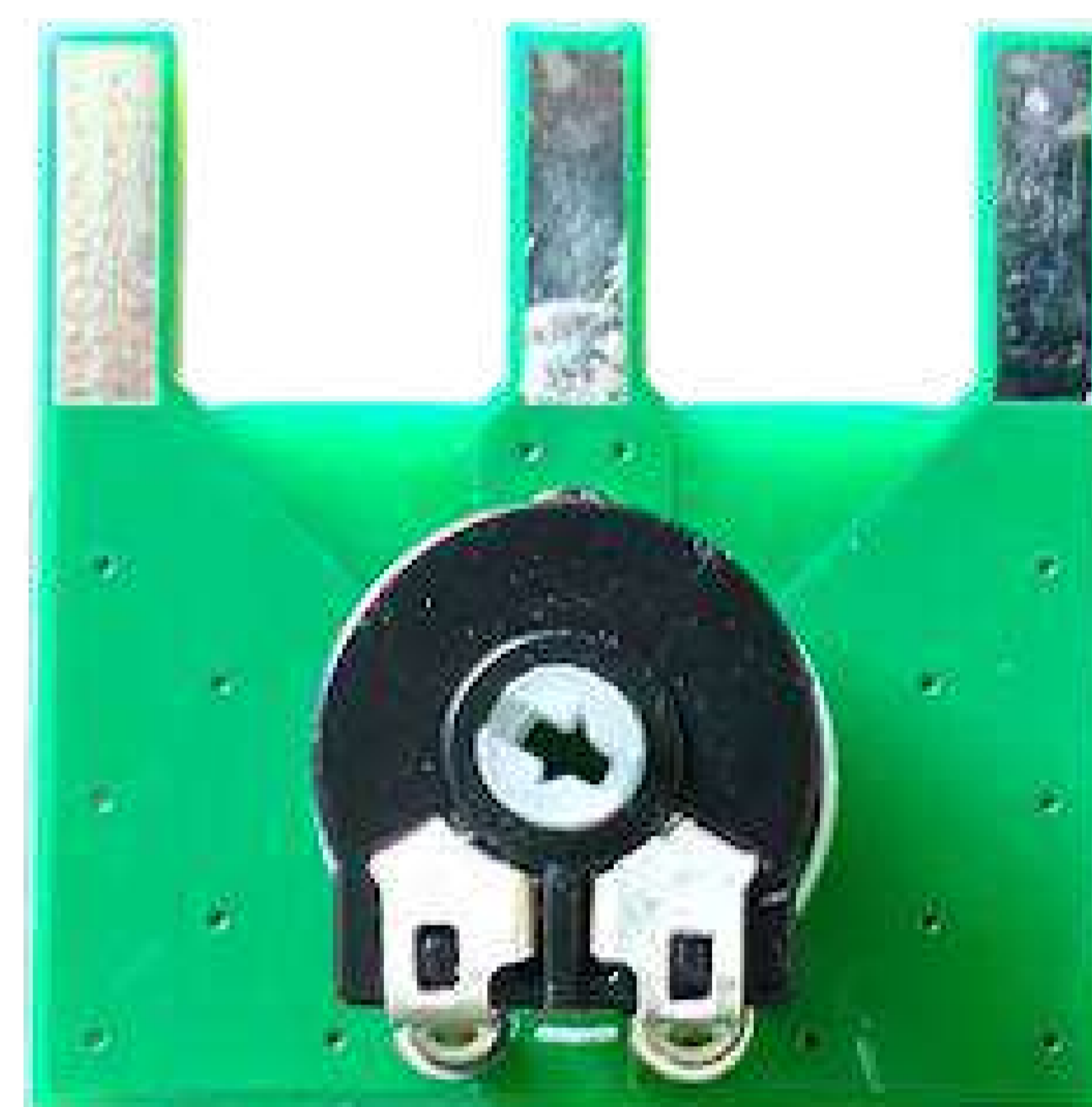
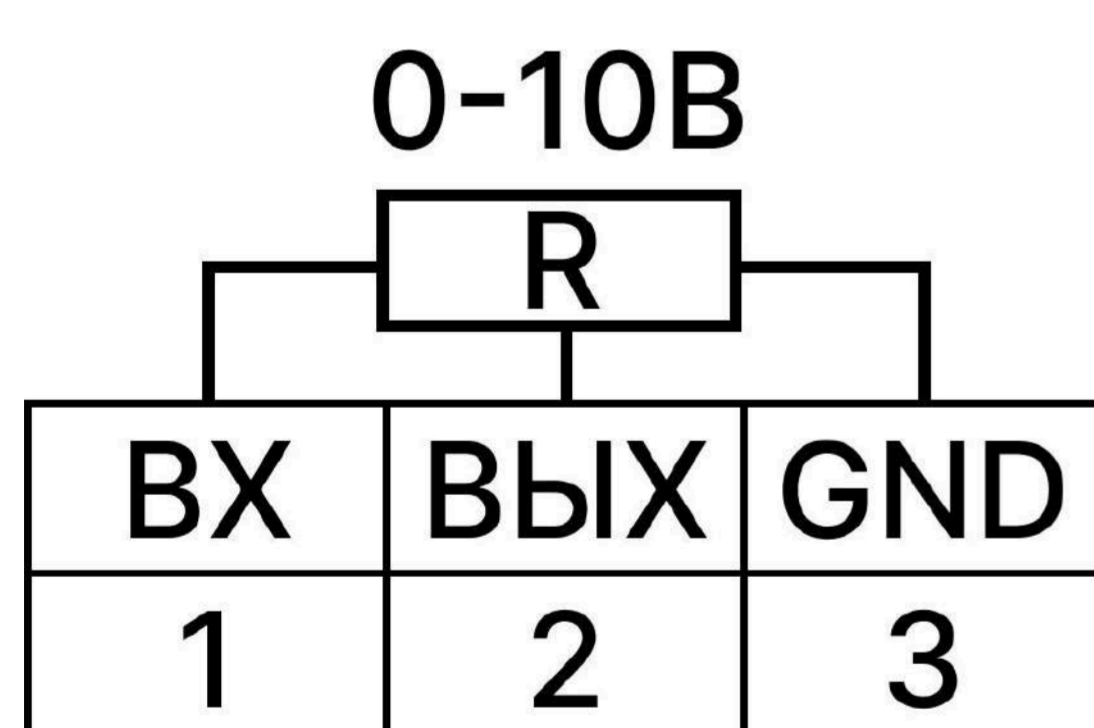


Схема для подключения



Артикулы	Наименование
PTV/0-10V	Позиционер (триммер) установки скорости ЕС-вентиляторов 0-10В