

# THS-04 Маятниковый датчик температуры и влажности

Маятниковый преобразователь температуры и влажности в корпусе из пластика со степенью защиты корпуса IP54, кабелем для подключения длиной 1 метр и сетчатым фильтром разработан специально для применения в системах ОВК. Процессор на плате преобразует сигнал I2C от ёмкостного сенсора, представляющего собой конденсатор, ёмкость которого меняется в зависимости от влажности, в пропорциональный сигнал 0-10В или передаёт данные по интерфейсу RS485 (ModBus). Диапазон измерения влажности 0...100% RH, температуры от -30 до +40 °С.

Гарантия  
**1**  
год

EAC

IP54

+120  
-40  
°C

100%  
0%  
RH

\*  
-15°C  
+60°C

DC  
**24V**  
DC

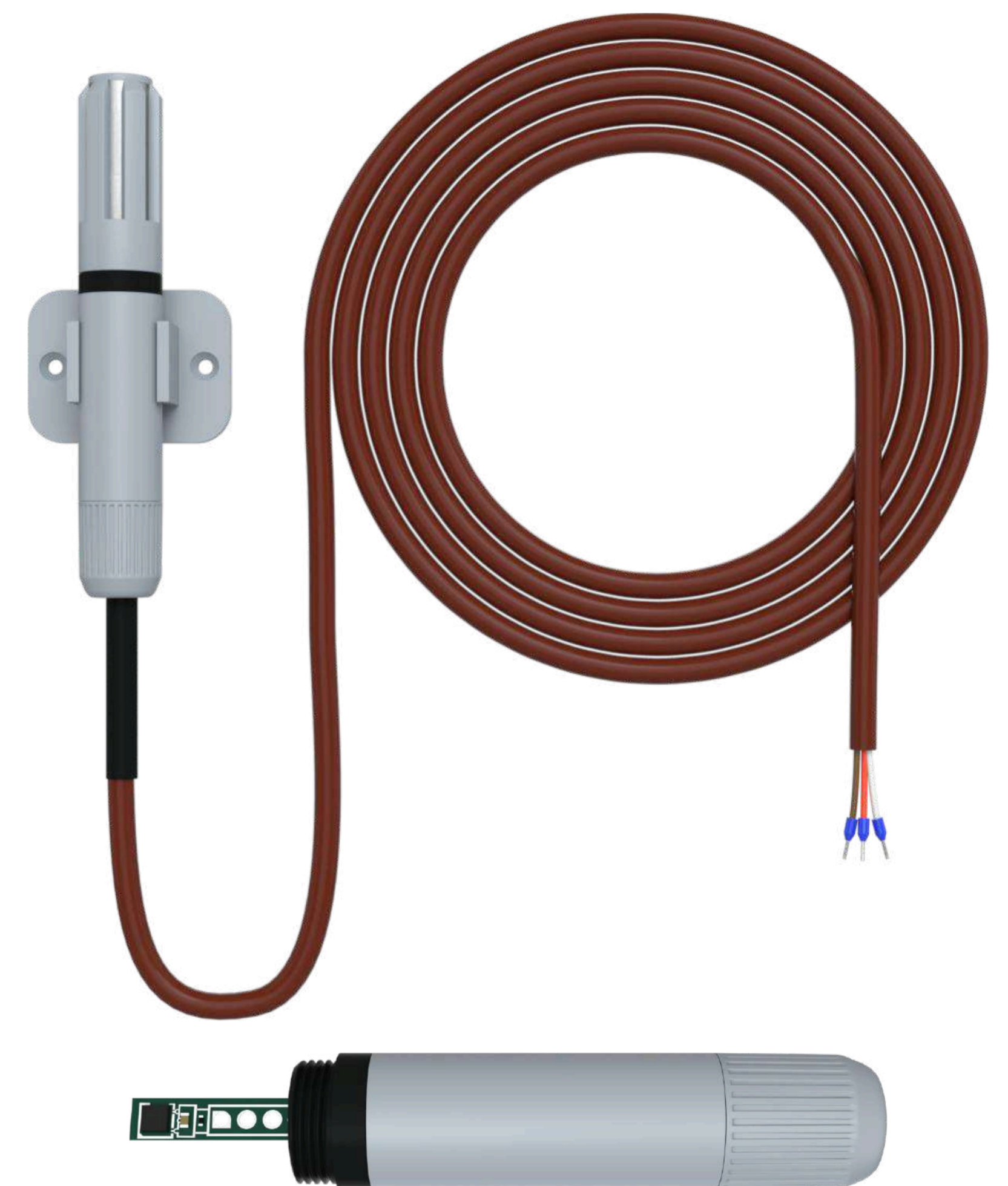
0-10V

RS485

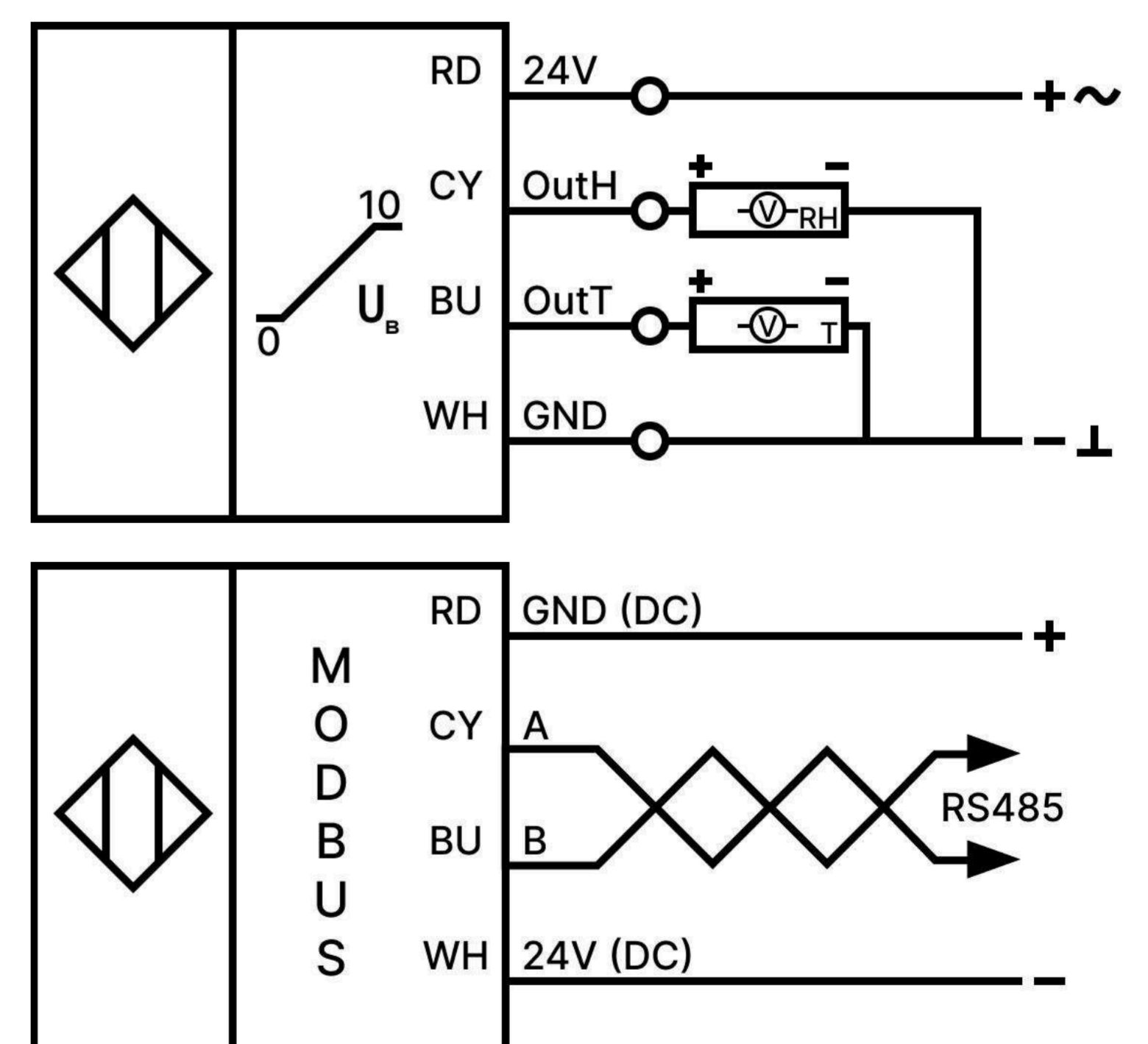
Характеристика	Описание
Диапазон температуры (сенсор)	-40...+120 °C
Диапазон влажности (сенсор)	0...100% RH
Тип сенсора	ёмкостной
Эксплуатация (корпус с платой)	-15...+60 °C, < 80% RH
Измеряемая среда	воздух без агрессивных газов
Защита корпуса/сенсора	IP54/IP40
Материал корпуса	промышленный пластик
Размеры корпуса	100×40×16 мм
Защита сенсора	сетка из нержавеющей стали
Материал оболочки кабеля	Si (силиконовая резина)
Подключение	KMMC 4x0.12, 1 метр (типовой метраж)
Сигнал на выходе	0-10В, ModBus RTU (RS485)
Канал температуры (0-10В)	-30...+40 °C *
Канал влажности (0-10В)	0...100% RH *
Гистерезис, нелинейность	±1% RH, ±0.1% RH
Долговременная стабильность	<1% RH, <0.1 °C (в год)
Погрешность RH (сенсор)	±2% RH ** (типичное значение)
Погрешность T (сенсор)	±0.3 °C ** (типичное значение)
Время отклика	<10 секунд (в воздушном потоке)
Напряжение питания	24 В DC ±20%
Протокол связи (RS485)	ModBus RTU
Монтаж и установка	настенный, канальный, подвесной
Комплектность	крепления, ПЭ (паспорт)
Срок службы	не менее 5 лет

\* Диапазон калибровки может быть изменен по специальному запросу

\*\* Погрешность измерения зависит от температуры и влажности (см. таблицу)



## Схемы для подключения

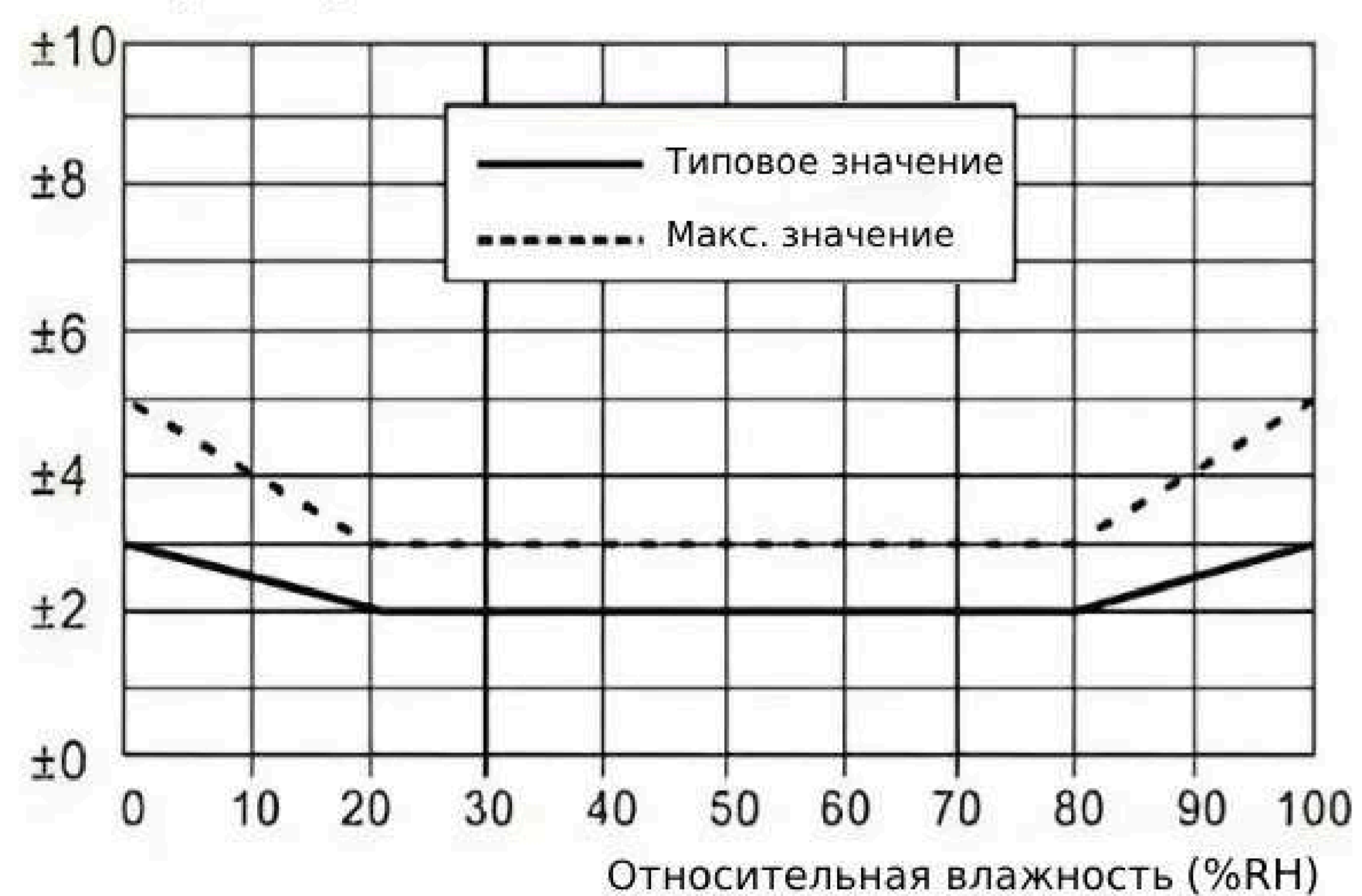


Артикулы	Наименование
THS-04	Датчик температуры и влажности маятниковый (0-10В, -30...+40)
THS-04-MB	Датчик температуры и влажности маятниковый (ModBus, -30...+40)

## Графики зависимости

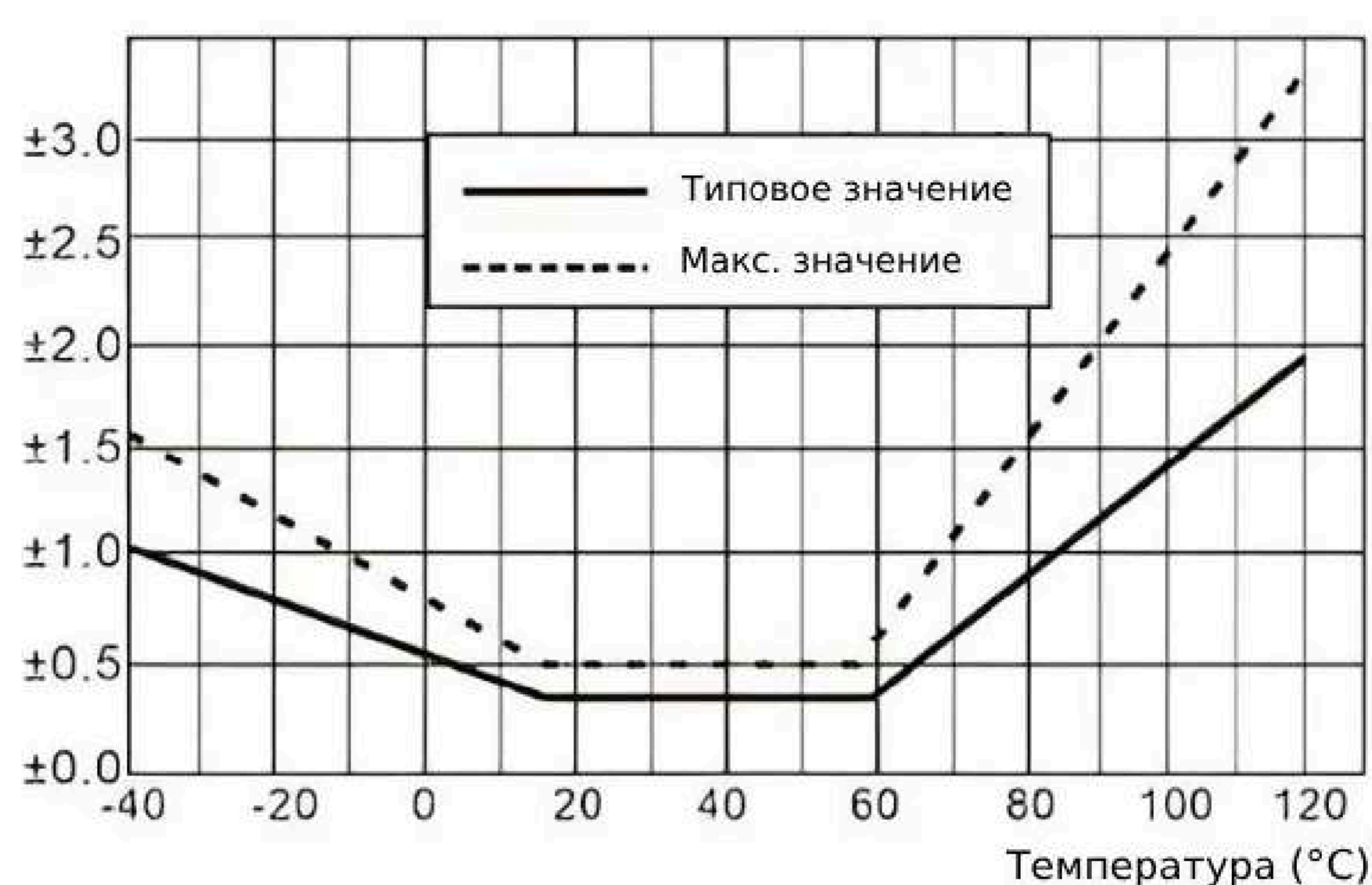
### Точность сенсора влажности

$\Delta RH$  (%RH)

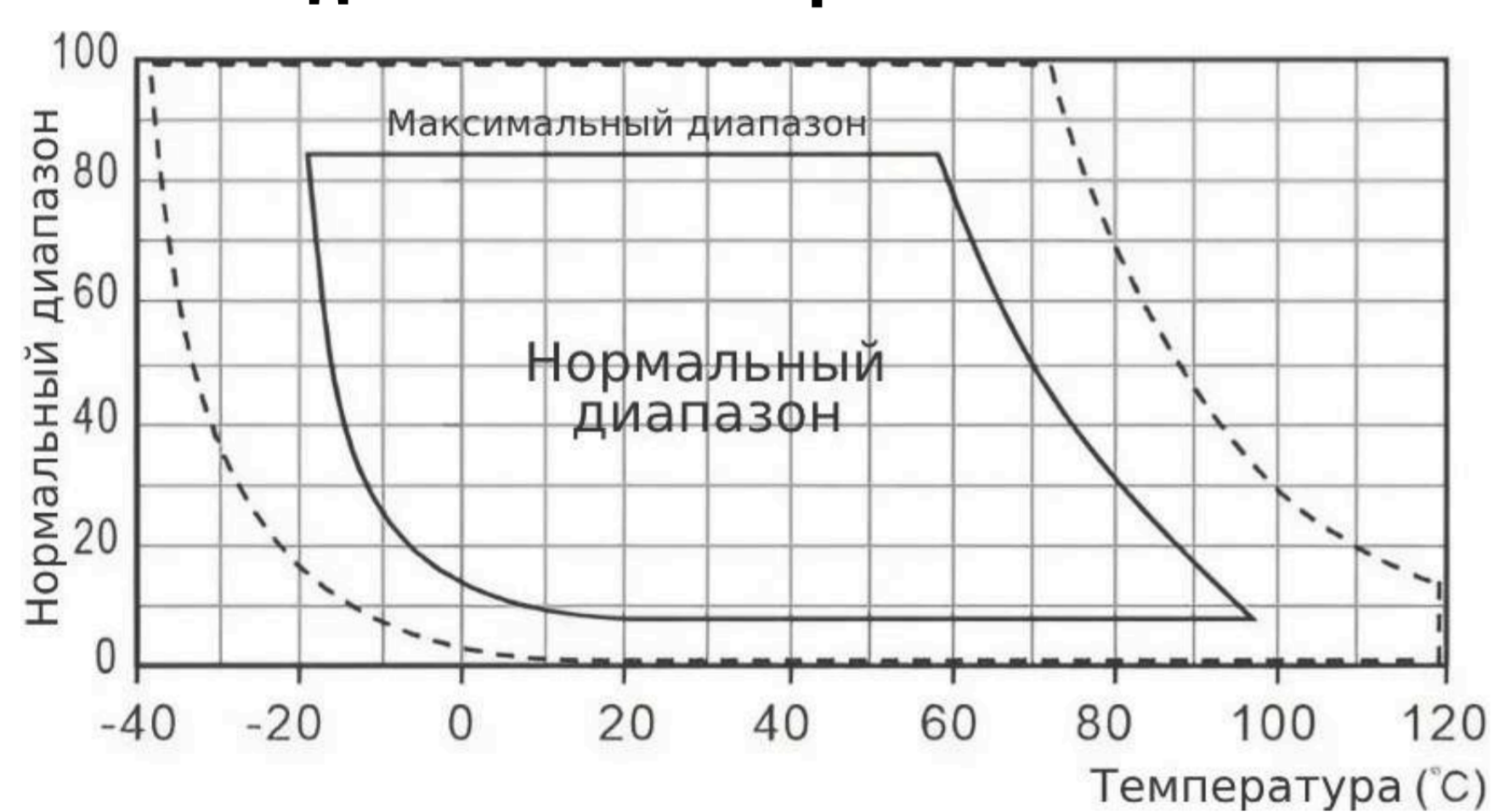


### Точность сенсора температуры

$\Delta T$  °C



### Рабочий диапазон сенсора



## Габаритные чертежи

