

Преобразователь давления измерительный и преобразователь давления измерительный дифференциальный, вкл. комплект соединительных деталей, с возможностью подключения к шине Modbus

PREMASGARD® 232x - Modbus - T3

Не нуждающийся в техническом обслуживании измерительный преобразователь давления **PREMASGARD® 232x - Modbus - T3** (серия), с возможностью подключения к шине Modbus, в ударопрочном пластиковом корпусе с быстрозаворачиваемыми винтами, на выбор с дисплеем или без дисплея, штуцер для напорного шланга (Ø 6 мм), вкл. комплект соединительных деталей **ASD-06** (соединительный шланг длиной 2 м, два соединительных ниппеля, саморезы).

Датчик для открытой установки измеряет избыточное давление, разрежение и разность давлений в чистом воздухе (без конденсата) или неагрессивных, негорючих газах. Применяется в оборудовании для особо чистых и стерильных помещений, в медицинской технике, в оборудовании для фильтрации, каналах систем вентиляции и кондиционирования воздуха, камерах для окраски распылением, на кейтеринговых предприятиях, для контроля работы фильтров и измерения уровня наполнения или для управления частотными преобразователями. Пьезорезистивный чувствительный элемент с температурной компенсацией гарантирует высокую достоверность и точность.

Инновационный датчик Modbus оснащен интерфейсом RS485 Modbus с гальванической развязкой, подключаемым концевым сопротивлением шины, DIP-переключателями для настройки параметров и адреса шины в обесточенном состоянии, светодиодами для индикации состояния телеграмм, двумя отдельными вставными клеммами и большим трехстрочным дисплеем (с подсветкой, позволяет выполнять индикацию как в 7-сегментном поле, так и в поле с точечной матрицей). Датчик откалиброван на заводе. При наличии определенных условий окружающей среды специалист может выполнить точную настройку.



ТЕХНИЧЕСКИЕ ДАННЫЕ

Напряжение питания:	24 В перем. тока (±20%) и 15...36 В пост. тока
Потребляемая мощность:	< 1,2 Вт / 24 В пост. тока; < 1,8 В·А / 24 В перем. тока
Тип давления:	разность давлений
Подвод давления:	с соединительным штуцером для напорного шланга Ø 6 мм
Диапазон измерения:	-500... +500 Па или -7000...+7000 Па в зависимости от типа устройства, см. таблицу
Точность:	Тип 2328 (500 Па): обычно ± 3 Па при +25 °C Тип 2327 (7000 Па): обычно ± 35 Па при +25 °C в сравнении с калиброванным эталонным прибором
Избыточное / недостаточное давление:	макс. ± 50 кПа
Смещение нуля:	± 5 % диапазона измерения
Среда:	чистый воздух, неагрессивные, негорючие газы
Детали, соприкасающиеся со средой:	Латунь, никель, дюропласт, кремний, эпоксид, ВКТ, БСС, УФ силиконовый гель
Температура среды:	-20...+50 °C (с температурной компенсацией 0...+50 °C)
Гистерезис:	0,3 % верхнего предельного значения
Линейность:	< ±1 % верхнего предельного значения
Температурный дрейф:	± 0,1 % / °C
Долговременная стабильность:	± 1 % в год
Корпус:	пластик, устойчивый к ультрафиолетовому излучению, полиамид, 30 % усиление стеклянными шариками, с быстрозаворачиваемыми винтами (комбинация шлиц / крестовой шлиц), цвет — транспортный белый (аналогичен RAL 9016), крышка дисплея прозрачная!
Размеры корпуса:	108 x 78,5 x 43,3 мм (Тур 3 без дисплея) 108 x 78,5 x 45,8 мм (Тур 3 с дисплеем)
Подсоединение кабеля:	резьбовой кабельный ввод из пластика (2 шт., M20 x 1,5; с разгрузкой от натяжения, сменный, внутренний диаметр 8 - 13 мм) или разъем M12 согласно DIN EN 61076-2-101 (опционально по запросу)
Эл. подключение:	0,2 - 1,5 мм², через вставные клеммы
Относительная влажность воздуха:	< 95 %, без конденсата
Класс защиты:	III (согласно EN 60 730)
Степень защиты:	IP 65 (согласно EN 60 529)
Нормы:	соответствие CE-нормам, электромагнитная совместимость согласно EN 61326, директива 2014 / 30 / EU «Электромагнитная совместимость»
Комплектация:	дисплей с подсветкой , трехстрочный, программируемый вырез ок. 51 x 29 мм (Ш x В), для индикации измеренного давления или индивидуально программируемого значения
ПРИНАДЛЕЖНОСТИ	см. таблицу

Вариант устройства с разъемом **M12** (опционально по запросу)



Программируемая индикация на дисплее **Modbus Тур 3**





S+S REGELTECHNIK

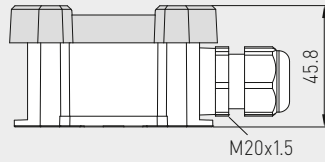
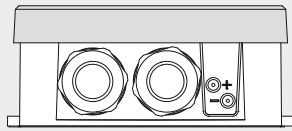
Преобразователь давления измерительный и преобразователь давления измерительный дифференциальный, вкл. комплект соединительных деталей, с возможностью подключения к шине Modbus

Габаритный чертеж

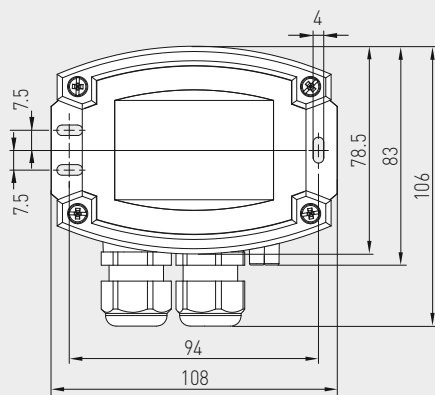
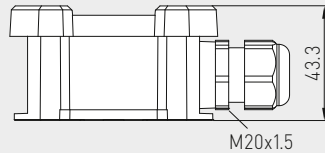
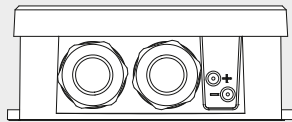
PREMASGARD® 232x - Modbus - T3

PREMASGARD® 232x - Modbus - T3 с дисплеем

с дисплеем

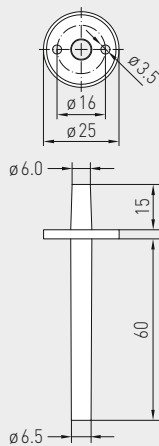


без дисплея



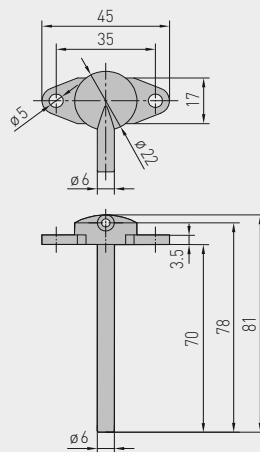
Габаритный чертеж

ASD-06
Комплект соединительных деталей



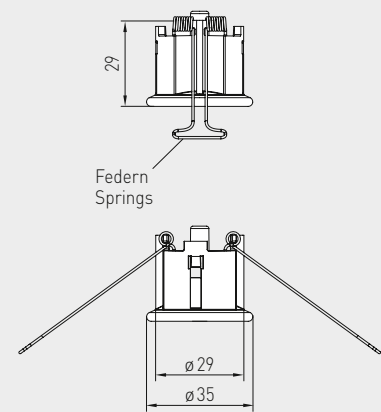
Габаритный чертеж

ASD-07
Соединительный ниппель



Габаритный чертеж

DAL-01
Клапан выпуска давления



ASD-06
Комплект соединительных деталей



ASD-07
Соединительный ниппель



DAL-01
Клапан выпуска давления



Преобразователь давления измерительный и преобразователь давления измерительный дифференциальный, вкл. комплект соединительных деталей, с возможностью подключения к шине Modbus

WS-04

Приспособление для защиты от непогоды и солнечных лучей (опция)

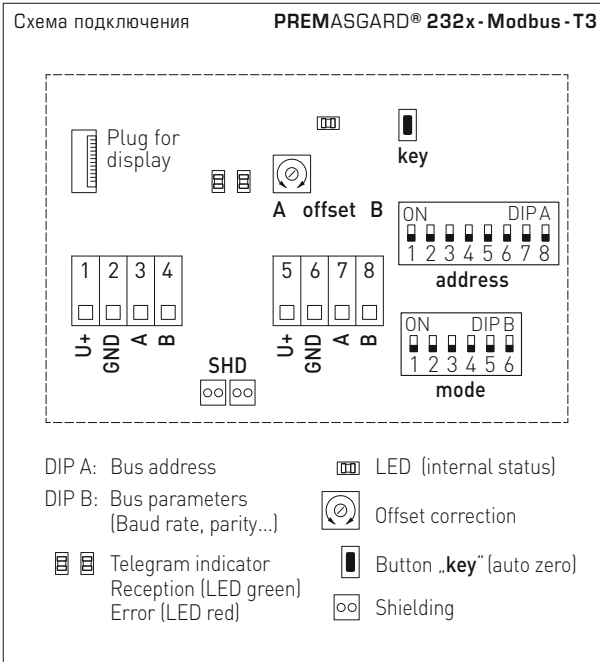
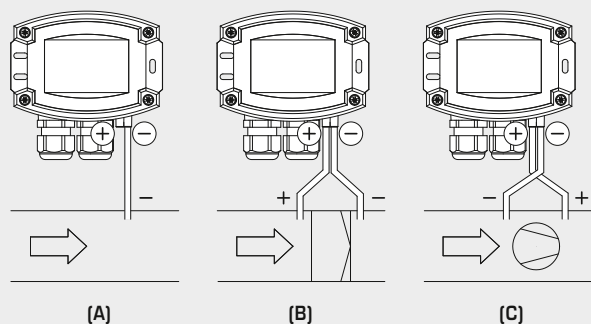


Схема монтажа **PREMASGARD® 232x - Modbus - T3**



ВИДЫ КОНТРОЛЯ ДАВЛЕНИЯ:

- (A) Контроль пониженного давления:**
 P1 (+) не присоединен, открыт для атмосферного воздуха
 P2 (-) присоединен к каналу
 - (B) Контроль фильтра:**
 P1 (+) включен перед фильтром
 P2 (-) включен после фильтра
 - (C) Контроль вентилятора:**
 P1 (+) включен после вентилятора
 P2 (-) включен перед вентилятором
- Присоединительные патрубки для давления обозначены на реле давления как
 P1 (+) — высокое давление и
 P2 (-) — низкое давление.

Таблица пересчета значений давления:

Единицы =	бар	мбар	Па	кПа	м вод. ст.
1 Па	0,00001 бар	0,01 мбар	1 Па	0,001 кПа	0,000101971 м вод. ст.
1 кПа	0,01 бар	10 мбар	1000 Па	1 кПа	0,101971 м вод. ст.
1 бар	1 бар	1000 мбар	100000 Па	100 кПа	10,1971 м вод. ст.
1 мбар	0,001 бар	1 мбар	100 Па	0,1 кПа	0,0101971 м вод. ст.
1 м вод. ст.	0,0980665 бар	98,0665 мбар	9806,65 Па	9,80665 кПа	1 м вод. ст.

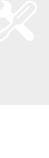
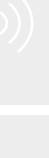
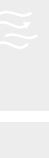
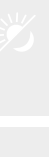


S+S REGELTECHNIK

PREMASGARD® 232x - Modbus - T3

Преобразователь давления измерительный и преобразователь давления измерительный дифференциальный, вкл. комплект соединительных деталей, с возможностью подключения к шине Modbus

PREMASGARD® 232x - Modbus - T3
с дисплеем



PREMASGARD® 232x - Modbus - T3 Преобразователь давления измерительный и преобразователь давления измерительный дифференциальный

Тип / WG01	Диапазон измерения Диапазон давления	Выход	Дисплей	Арт. №
PREMASGARD® 2328 - Modbus - T3	- 500...+ 500 Па			
PREMASGARD 2328	-500...+ 500 Па	Modbus		1301-12C4-0910-200
PREMASGARD 2328 LCD	-500...+ 500 Па	Modbus	■	1301-12C4-4910-200
PREMASGARD® 2327 - Modbus - T3	- 7000...+ 7000 Па			
PREMASGARD 2327	-7000...+ 7000 Па	Modbus		1301-12C4-0950-200
PREMASGARD 2327 LCD	-7000...+ 7000 Па	Modbus	■	1301-12C4-4950-200
Опционально:	Присоединение кабеля с разъемом M12 согласно DIN EN 61076-2-101			по запросу

ПРИНАДЛЕЖНОСТИ

KA2-Modbus	Коммуникационный адаптер (USB/RS485) для подключения к системе	1906-1200-0000-100
LA-Modbus	Оконечное устройство (с согласующим резистором) как активная оконечная нагрузка шины	1906-1300-0000-100
ASD-06	Комплект соединительных деталей (входит в объем поставки) состоит из 2 соединительных ниппелей (прямых) из акрилонитрил-бутадиенстирола (ABS), двухметрового шланга из ПВХ (мягкий, устойчивый к ультрафиолетовому излучению) и 4 саморезов	7100-0060-3000-000
ASD-07	2 соединительных ниппеля (угловой, 90°) из пластика ABS	7100-0060-7000-000
DAL-01	Клапан выпуска давления для потолочного или настенного монтажа (напр., в чистых помещениях)	7300-0060-3000-001
WS-04	Приспособление для защиты от непогоды и солнечных лучей, 130 x 180 x 135 мм, из высококач. стали V2A (1.4301)	7100-0040-7000-000

Подробная информация в последнем разделе «Принадлежности»!