

Накладной измерительный преобразователь температуры /
накладной датчик для труб, с вынесенным датчиком, вкл. стяжной хомут,
с поддержкой технологий Bluetooth и EtherCAT P

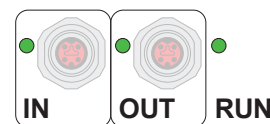
Подсоединяемый к сети накладной измерительный преобразователь температуры (выносное исполнение) THERMASGARD® ALTM2 - EtherCAT P с разъемом M8 (кодировка для EtherCAT P), с поддержкой технологии Bluetooth, в ударопрочном пластиковом корпусе с быстрозаворачиваемыми винтами, на выбор с дисплеем и линейным индикатором или без них, накладной кабельный датчик, вкл. стяжной хомут. Предназначен для измерения температуры на поверхности линий, труб (например, горячего и холодного водоснабжения) или отопительных магистралей для регулирования степени нагрева. Датчик откалиброван на заводе.

Сверхнадежный, поддерживающий технологию EtherCAT P измерительный преобразователь для промышленности: с простым подсоединением к ПЛК с помощью файла конфигурации ESI в устройстве, с функциями диагностики (например, счетчик ошибок обмена данными), расширенными возможностями настройки, просмотром истории (мин./макс. значения) и определением интервалов технического обслуживания датчика. В качестве опции с большим подсвечиваемым дисплеем (трехстрочный, можно индивидуально настроить индикацию как в 7-сегментном поле, так и в поле с точечной матрицей) и линейным индикатором (семь настраиваемых светодиодов) для графического отображения, например, в виде светофорного индикатора.

ALTM2 - EtherCAT P



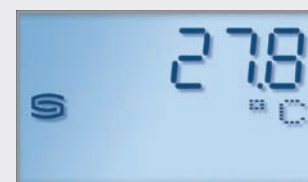
EtherCAT P
Кабельное соединение и
светодиодный индикатор состояния



ТЕХНИЧЕСКИЕ ДАННЫЕ

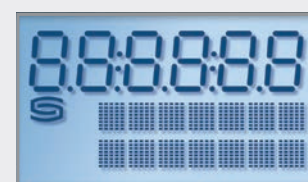
Напряжение питания:	24 В пост. тока через EtherCAT P (U _S)
Потребляемая мощность:	< 3 Вт
Протокол шины:	EtherCAT
Беспроводная технология:	Bluetooth (LE)
Чувствительный элемент:	Pt1000, DIN EN 60751, класс B (Perfect Sensor Protection при IP68)
Диапазон измерения:	-50...+150 °C
Погрешность (температура):	обычно ±0,2КК при +25 °C
Среда:	чистый воздух и неагрессивные, негорючие газы
Защита чувствительного элемента:	накладной датчик для труб из высококач. стали V4A (1.4571), Ø = 6 мм, L = 50 мм
Кабель датчика:	силикон, SiHF, 2 × 0,25 мм ² ; длина кабеля (KL) = 1,5 м (по запросу возможны другие значения длины и материалы оболочки, например, ПТФЭ или стеклонити со стальной оплеткой)
Корпус:	пластик, устойчивый к ультрафиолетовому излучению, полиамид, 30 % усиление стеклянными шариками, с быстрозаворачиваемыми винтами (комбинация шлиц/крестовый шлиц), цвет — транспортный белый (аналогичен RAL 9016), крышка дисплея прозрачная!
Размеры:	126 x 90 x 50 мм (Тур 2)
Подсоединение кабеля:	разъем M8 , с кодировкой для EtherCAT P
Монтаж/подключение:	бесконечная стяжная лента (хомут) с замком из металла (входит в объем поставки), диаметр 13–92 мм (¼–3 дюйма), Д = 300 мм
Окружающая температура:	измерительный преобразователь: -30...+70 °C
Допустимая относительная влажность воздуха:	< 95 %, без конденсата
Класс защиты:	III (согласно стандарту EN 60730)
Степень защиты корпус:	IP 54 (согласно EN 60 529)
Степень защиты датчик:	IP65 (согласно EN 60529) влагонепроницаемая гильза (стандартное исполнение) IP68 (согласно EN 60529) водонепроницаемая гильза (опция)
Нормы:	соответствие нормам ЕС, согласно директиве 2014 / 30 / EU «Электромагнитная совместимость», директиве о радио- и телекоммуникационном оборудовании 2014 / 53 / EU
Комплектация:	дисплей с подсветкой , трехстрочный, программируемый, вырез ок. 51 × 29 мм (Ш × В), для индикации измеренной температуры или индивидуально программируемого значения. Линейный индикатор , семь настраиваемых светодиодов, для графического отображения измеренного значения.
ПРИНАДЛЕЖНОСТИ	см. таблицу
EtherCAT P	Светодиодный индикатор состояния
1-й СВЕТОДИОД	IN
Не горит	Отсутствует соединение с предшествующим модулем EtherCAT
Горит	LINK: выполняется соединение с предшествующим модулем EtherCAT
Мигает	ACT: обмен данными с предшествующим модулем EtherCAT
2-й СВЕТОДИОД	OUT
Не горит	Отсутствует соединение с последующим модулем EtherCAT
Горит	LINK: выполняется соединение с последующим модулем EtherCAT
Мигает	ACT: обмен данными с последующим модулем EtherCAT
3-й СВЕТОДИОД	RUN
Не горит	Модуль EtherCAT в состоянии «InIt»
Мигает быстро	Модуль EtherCAT в состоянии «Pre-Operational»
Мигает медленно	Модуль EtherCAT в состоянии «Safe-Operational»
Горит	Модуль EtherCAT в состоянии «Operational»
Светодиодные индикаторы состояния находятся возле кабельных соединений.	

Индикация на дисплее измеренного значения **xx-ECATP**
Tyr 2



Температура

Программируемая индикация на дисплее **xx-ECATP**
Tyr 2





S+S REGELTECHNIK

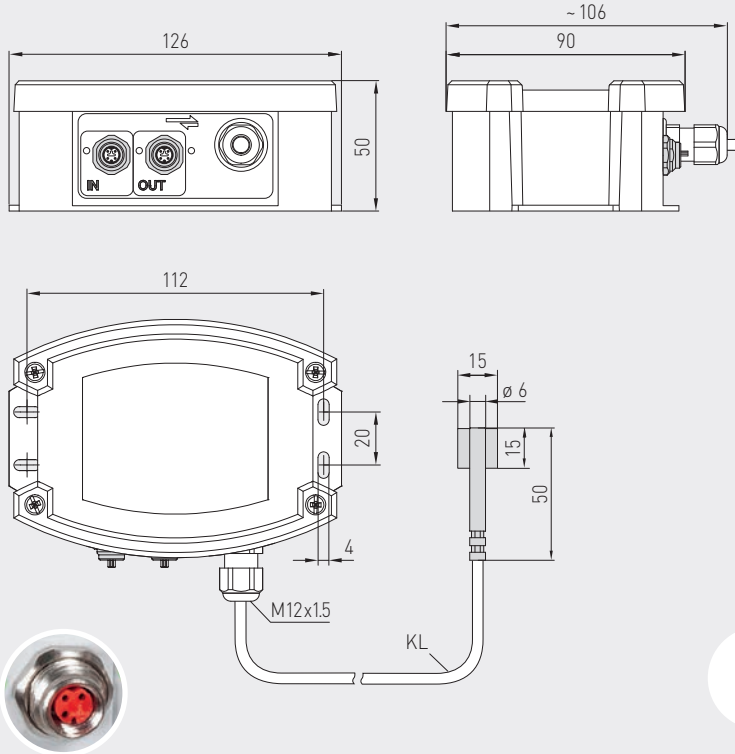
THERMASGARD® ALTM2-EtherCAT P

Накладной измерительный преобразователь температуры / накладной датчик для труб, с вынесенным датчиком, вкл. стяжной хомут, с поддержкой технологий Bluetooth и EtherCAT P

Габаритный чертеж

ALTM2-EtherCAT P

ALTM2-EtherCAT P с дисплеем и линейным индикатором



Разъем M8 с кодировкой для EtherCAT P



IP65 (стандартные) влагоотталкивающий

IP68 (опционально) водонепроницаемый Perfect Sensor Protection

IP54 (опционально) с кабелем из стеклонити

High-performance encapsulation against vibration, mechanical stress and humidity

PS-PROTECTION PERFECT SENSOR PROTECTION

THERMASGARD® ALTM2-EtherCAT P

Накладной измерительный преобразователь температуры с вынесенным датчиком, с поддержкой технологии EtherCAT P

Тип / WG02	Диапазон	Чувств. элемент	Выход	Линейный индикатор Дисплей	Арт. №
ALTM2-ECATP xx					
ALTM2-ECATP	-50...+150 °C	Pt1000	EtherCAT P		2001-2171-9100-001
ALTM2-ECATP LCD	-50...+150 °C	Pt1000	EtherCAT P	☐ ■	2001-2172-9100-001
Примечание:	кабельное соединение с разъемом M8 (с кодировкой для EtherCAT P)				
Дополнительная плата:	Степень защиты IP68 (гильза датчика в литой водонепроницаемой оболочке) погонный метр двухпроводного соединительного кабеля (силикон / PTFE / стеклонить)				по запросу

ПРИНАДЛЕЖНОСТИ

WLP-1	Теплопроводящая паста, без силикона	7100-0060-1000-000
-------	-------------------------------------	--------------------

Подробная информация в последнем разделе «Принадлежности»!