

Датчик втулочный с измерительным преобразователем температуры, калибруемый, с возможностью подключения к шине Modbus

HFTM - Modbus - T3

Калибруемый втулочный измерительный преобразователь температуры THERMASGARD® HFTM - Modbus - T3, с возможностью подключения к шине Modbus, в ударопрочном пластиковом корпусе с быстрозаворачиваемыми винтами, кабельный датчик с гильзой из высококачественной стали, на выбор с дисплеем или без дисплея, измеряет температуру (-50...+150 °C). Индикацию в единицах международной системы единиц СИ (default) можно переключить на **английскую систему мер** (посредством шины Modbus).

Втулочный датчик измеряет температуру жидких и газообразных сред. Используется в качестве канального датчика или в качестве погружного и ввинчиваемого датчика посредством установки в погружную гильзу THE (принадлежности).

Инновационный датчик Modbus оснащен интерфейсом RS485 Modbus с гальванической развязкой, подключаемым концевым сопротивлением шины, DIP-переключателями для настройки параметров и адреса шины в обесточенном состоянии, внутренними светодиодами для индикации состояния телеграмм, двумя отдельными вставными клеммами и большим трехстрочным дисплеем (с подсветкой, позволяет выполнять индикацию как в 7-сегментном поле, так и в поле с точечной матрицей). Посредством **самодиагностики** распознается поломка или короткое замыкание датчика. Сообщения об ошибке можно вызвать с помощью шины Modbus и показать на дисплее. Датчик откалиброван на заводе. При наличии определенных условий окружающей среды специалист может выполнить точную настройку.

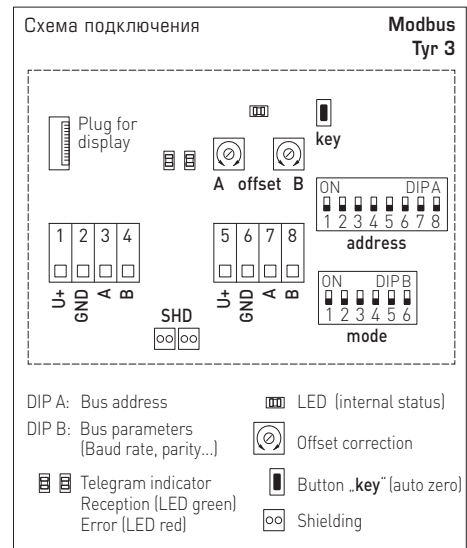


Вариант устройства с разъемом M12 (опционально по запросу)



ТЕХНИЧЕСКИЕ ДАННЫЕ

Напряжение питания:	24 В перем. тока (±20%); 15...36 В пост. тока
Потребляемая мощность:	< 1,2 Вт / 24В пост. тока; < 1,8 В·А перем. тока / 24В перем. тока
Система единиц:	SI (default) или английская система мер (можно переключать посредством шины Modbus)
Параметры:	Температура [°C] [°F]
Чувств. эл.:	Pt1000, DIN EN 60751, класс B (Perfect Sensor Protection)
Диапазон измерения:	-50...+150 °C
Погреш. (температура):	обычно ± 0,2 К при +25 °C
Смещение нулевой точки:	± 10 °C
Температура окруж. среды:	измерительный преобразователь: -30...+70 °C
Среда:	чистый воздух и неагрессивные, негорючие газы; жидкости: зависит от выбранной погружной гильзы (принадлежности)
Шинный протокол:	Modbus (RTU), диапазон адресов 0... 247 , с возможностью настройки
Скорость передачи:	9600, 19200, 38400 бод
Фильтрация сигналов:	0,3 с / 1 с / 10 с
Защита чувств. эл.:	гильза из нержавеющей стали V4A (1.4571), Ø=6 мм, номинальная длина (NL) = 50 мм (опция: от 30 до 400 мм)
Кабель датчика:	силикон, SiHF, 2 × 0,25 мм²; длина кабеля (KL) = 1,5 м (по запросу возможны другие значения длины и материалы оболочки, например, ПТФЭ или стеклонити со стальной оплеткой)
Корпус:	пластик, устойчивый к ультрафиолетовому излучению, полиамид, 30 % усиление стеклянными шариками, с быстрозаворачиваемыми винтами (комбинация шлиц / крестовой шлиц), цвет — транспортный белый (аналогичен RAL 9016), крышка дисплея прозрачная!
Размеры корпуса:	108 x 78,5 x 43,3 мм (Тур3 без дисплея) 108 x 78,5 x 45,8 мм (Тур3 с дисплеем)
Подсоединение кабеля:	резьбовой кабельный ввод из пластика (2 шт., M20 x 1,5; с разгрузкой от натяжения, сменный, внутренний диаметр 8 - 13 мм) или разъем M12 согласно DIN EN 61076-2-101 (опционально по запросу)
Эл. подключение:	0,2 - 1,5 мм², через вставные клеммы
Доп. влажность воздуха:	< 95 % отн. вл., воздух без конденсации
Класс защиты:	III (согласно EN 60 730)
Степень защиты корпус:	IP65 (согласно EN 60 529)
Степень защиты датчик:	IP65 (согласно EN 60 529) влагонепроницаемая гильза (стандартное исполнение) IP68 (согласно EN 60 529) водонепроницаемая гильза (опция) IP54 (согласно EN 60 529) с кабелем из стеклонити (опция)
Нормы:	соответствие CE-нормам, электромагнитная совместимость согласно EN 61326, директива 2014 / 30 / EU «Электромагнитная совместимость»
Опции:	дисплей с подсветкой , трехстрочный, программируемый вырез ок. 51 x 29 мм (Ш x В), для индикации измеренной температуры, сообщение об ошибке или индивидуально программируемого значения
Самодиагностики:	Error 1 при обрыве датчика Error 2 при коротком замыкании датчика

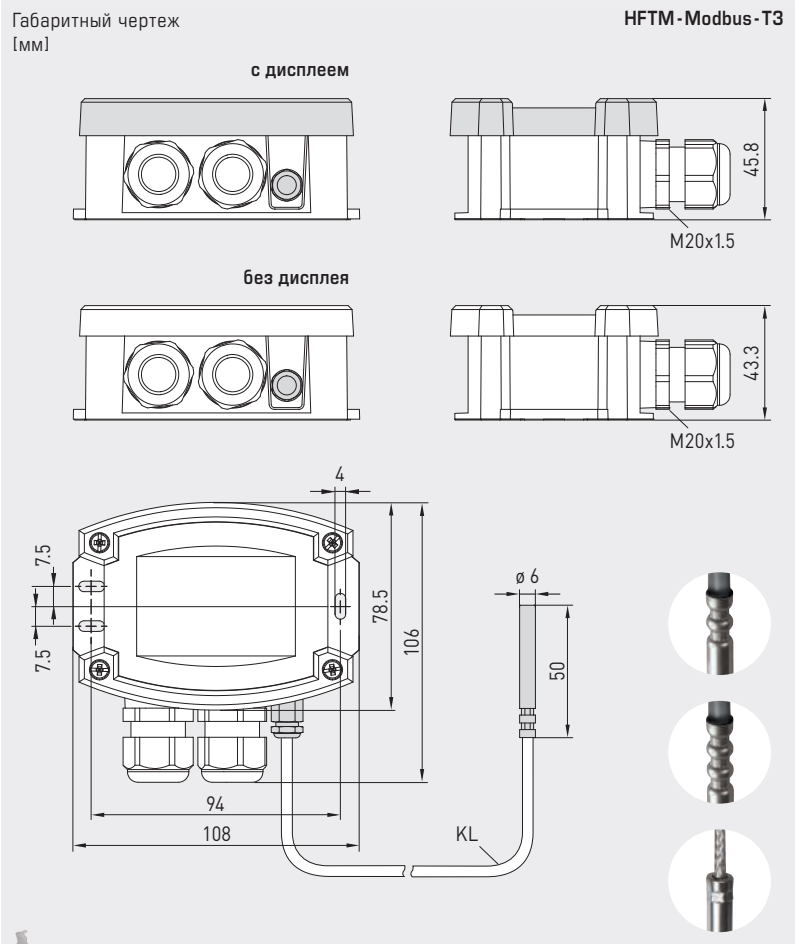




S+S REGELTECHNIK

THERMASGARD® HFTM - Modbus - T3

Датчик втулочный с измерительным преобразователем температуры, калибруемый, с возможностью подключения к шине Modbus



HFTM - Modbus - T3
с дисплеем



IP 65 (стандартное исполнение)
влагоотталкивающий

IP 68 (опционально)
водонепроницаемый
Perfect Sensor Protection

IP 54 (опционально)
с кабелем из стеклонити



High-performance encapsulation against vibration, mechanical stress and humidity



THERMASGARD® HFTM - Modbus - T3 Датчик втулочный с измерительным преобразователем температуры

Тип / WGD1	Чувств. элемент	Выход	Конструктивное исполнение	Дисплей	Арт. №
HFTM - Modbus - T3					
HFTM-Modbus-T3	Pt1000	Modbus	вынесенный чувств. элемент		1101-62A6-0210-000
HFTM-Modbus-T3 LCD	Pt1000	Modbus	вынесенный чувств. элемент	■	1101-62A6-4210-000
Дополнительная плата:	Степень защиты IP 68 (гильза датчика в литой водонепроницаемой оболочке) погонный метр двухпроводного соединительного кабеля (силикон / PTFE / стеклонить) опционально — другая длина защитной гильзы				по запросу по запросу
	Присоединение кабеля с разъемом M12 согласно DIN EN 61076-2-101				по запросу
Примечание:	Система единиц SI (default) или английская система мер (можно переключать посредством шины Modbus)				
ПРИНАДЛЕЖНОСТИ					
KA2-Modbus	Коммуникационный адаптер (USB/RS485) для подключения к системе				1906-1200-0000-100
LA-Modbus	Оконечное устройство (с согласующим резистором) как активная оконечная нагрузка шины				1906-1300-0000-100
THE-xx	Погружная гильза из высококачественной стали V4A (1.4571) или никелированной латуни, Ø=9 мм внутренний диаметр гнезда 5,2 мм, с нажимной винт M12x1,5				
Подробная информация в последнем разделе «Принадлежности»!					