

Датчик давления или измерительный преобразователь для измерения разности давлений и объемного расхода, вкл. комплект соединительных деталей, калибруемый, с возможностью подключения к шине Modbus

Не нуждающийся в техническом обслуживании, управляемый микропроцессором датчик PREMASGARD® 714x-Modbus (серия) с возможностью подключения к шине Modbus, корпус из ударопрочного пластика, на выбор с дисплеем или без дисплея, с резьбовым кабельным вводом либо разъемом M12 согласно DIN EN 61076-2-101, для измерения разности давлений (макс. -7000...7000 Па) в воздухе. Включая комплект соединительных деталей ASD-06 (соединительный шланг 2 м, два соединительных ниппеля, винты).

Датчик давления используется для измерения избыточного давления, разрежения и разности давлений в чистом воздухе и газах. Применяется в оборудовании для особо чистых и стерильных помещений, в медицинской технике, в оборудовании для фильтрации, каналах систем вентиляции и кондиционирования воздуха, камерах для окраски распылением, на промышленных кухнях, для контроля работы фильтров и измерения уровня наполнения или для управления частотными преобразователями. Датчик давления с пьезорезистивным чувствительным элементом гарантирует точные результаты измерения. С помощью шины Modbus можно вызвать следующие параметры: разность давлений [Па], объемный расход [м³/ч].

Инновационный датчик Modbus оснащен интерфейсом RS485 с гальванической развязкой, подключаемым концевым сопротивлением шины, DIP-переключателями для настройки параметров и адреса шины в обесточенном состоянии, светодиодами для индикации состояния телеграмм, двумя отдельными вставными клеммами и большим трехстрочным дисплеем (с подсветкой, программируемые 7-сегментное поле и поле с точечной матрицей). Датчик откалиброван на заводе. Специалист может выполнить точную настройку в зависимости от условий окружающей среды.

PREMASGARD® 714x-Modbus



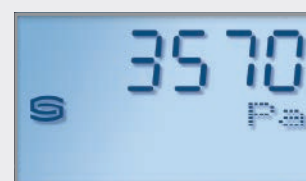
Вариант устройства с разъемом M12 (опция)



ТЕХНИЧЕСКИЕ ДАННЫЕ

Напряжение питания:	24 В перем. тока (± 20 %) и 15...36 В пост. тока
Потребляемая мощность:	< 4,8 Вт / 24 В пост. тока обычно; < 6,8 В·А / 24 В перем. тока обычно
Тип давления:	разность давлений
Параметры:	разность давлений [Па], объемный расход [м³/ч]
Диапазон измерения давления:	-500... +500 Па или -7000...+7000 Па в зависимости от типа прибора, см. таблицу
Точность измерения давления:	Тип 7148 (500 Па): обычно ±13 Па Тип 7147 (7000 Па): обычно ±105 Па в сравнении с калиброванным эталонным прибором
Избыточное/пониженное давление:	макс. ±50 кПа
Смещение нуля:	± 10 % диапазона измерения
Гистерезис:	0,3 % верх. пред. знач.
Линейность:	< ±1 % верх. пред. знач.
Температурный дрейф:	±0,1 % / °C
Долговременная стабильность:	±1 % в год
Протокол шины:	Modbus (RTU), диапазон адресов 0...247, с возможностью настройки
Фильтрация сигналов:	0 с / 1 с / 10 с
Подвод давления:	с помощью металлического штуцера для напорного шланга Ø 6 мм
Среда:	чистый воздух и неагрессивные, негорючие газы
Детали, контактирующие со средой:	латунь, никель, дюралюминий, кремний, эпоксид, ВКТ, БСС, силиконовый УФ-гель
Температура среды:	-20...+50 °C (с температурной компенсацией 0...+50 °C)
Температура окружающей среды:	-30...+70 °C
Допустимая относительная влажность:	0...95 % (без конденсата)
Корпус:	пластик, устойчивый к ультрафиолетовому излучению, полиамид, 30 % усиление стеклянными шариками, с быстрозаворачиваемыми винтами (комбинация шлиц/крестовый шлиц), цвет — транспортный белый (аналогичен RAL 9016), крышка дисплея прозрачная!
Размеры корпуса:	126 × 90 × 50 мм (Typ2)
Кабельное соединение:	кабельный ввод из пластика (M16 × 1,5; с разгрузкой от натяжения, сменное исполнение, внутренний диаметр 10,4 мм) или разъем M12 согласно DIN EN 61076-2-101 (опция)
Эл. подключение:	0,2-1,5 мм², при помощи вставных клемм
Класс защиты:	III (согласно стандарту EN 60730)
Степень защиты:	IP 65 (согласно стандарту EN 60529) в смонтированном состоянии
Нормы:	соответствие нормам ЕС, электромагнитная совместимость согласно стандарту EN 61326, директиве 2014/30/ЕС «Электромагнитная совместимость»
Опционально:	дисплей с подсветкой, трехстрочный, программируемый, вырез ок. 70 × 40 мм (Ш × В), для индикации измеренного давления или объемного расхода, или индивидуально программируемого значения
ПРИНАДЛЕЖНОСТИ	см. таблицу
ASD-06	Комплект соединительных деталей (прямые ниппели) (входит в объем поставки)

Индикация на дисплее (циклическая / статичная) Modbus Tyr 2

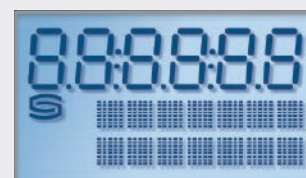


Давление



Объемный расход

Программируемая индикация на дисплее Modbus Tyr 2





**NEW**

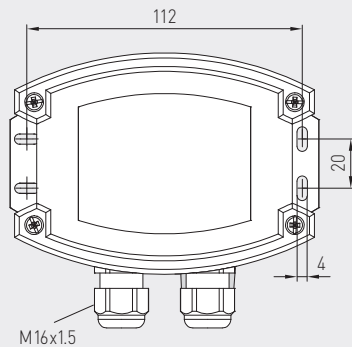
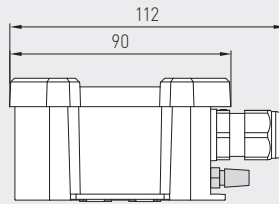
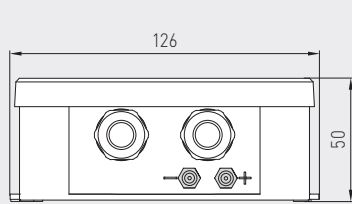
S+S REGELTECHNIK

PREMASGARD® 714x-Modbus

Датчик давления или измерительный преобразователь для измерения разности давлений и объемного расхода, вкл. комплект соединительных деталей, калибруемый, с возможностью подключения к шине Modbus

Габаритный чертеж

PREMASGARD® 714x-Modbus



Металлический штуцер для подвода давления

PREMASGARD® 714x-Modbus с дисплеем

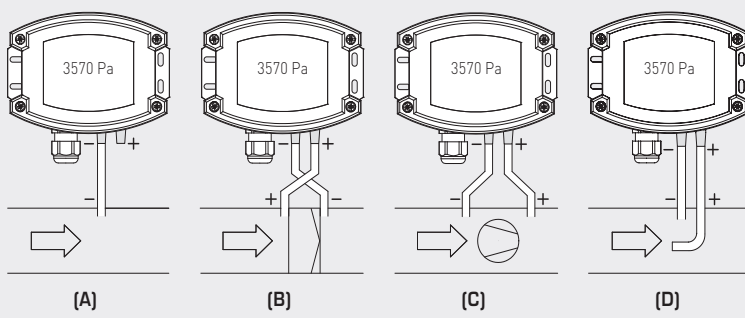


Прибор с кабельным вводом (стандартное исполнение)



Схема монтажа

PREMASGARD® 714x-Modbus



**ВИДЫ КОНТРОЛЯ ДАВЛЕНИЯ:**

Присоединительные патрубки для давления обозначены на реле давления как P1 (+) более высокое давление и P2 (-) более низкое давление.

**(A) Контроль пониженного давления**

P1 (+) не присоединен, открыт для атмосферного воздуха  
P2 (-) присоединен к каналу

**(B) Контроль фильтра**

P1 (+) включен перед фильтром  
P2 (-) включен после фильтра

**(C) Контроль вентилятора**

P1 (+) включен после вентилятора  
P2 (-) включен перед вентилятором

**(D) Объемный расход**

P1 (+) динамическое давление, присоединен в направлении потока  
P2 (-) статическое давление, присоединен без динамических составляющих давления

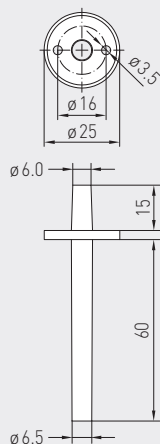
Таблица пересчета значений давления:

Единицы =	бар	мбар	Па	кПа	м вод. ст.
1 Па	0,00001 бар	0,01 мбар	1 Па	0,001 кПа	0,000101971 м вод. ст.
1 кПа	0,01 бар	10 мбар	1000 Па	1 кПа	0,101971 м вод. ст.
1 бар	1 бар	1000 мбар	100000 Па	100 кПа	10,1971 м вод. ст.
1 мбар	0,001 бар	1 мбар	100 Па	0,1 кПа	0,0101971 м вод. ст.
1 м вод. ст.	0,0980665 бар	98,0665 мбар	9806,65 Па	9,80665 кПа	1 м вод. ст.

Датчик давления или измерительный преобразователь для измерения разности давлений и объемного расхода, вкл. комплект соединительных деталей, калибруемый, с возможностью подключения к шине Modbus

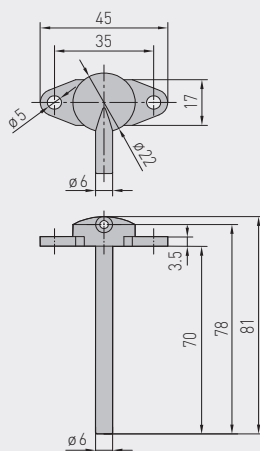
Габаритный чертёж

**ASD-06**  
Комплект соединительных деталей



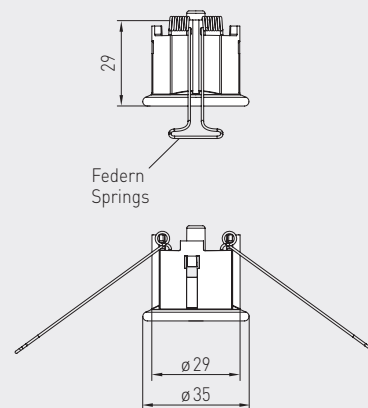
Габаритный чертёж

**ASD-07**  
Соединительный ниппель



Габаритный чертёж

**DAL-01**  
Клапан выпуска давления



**ASD-06**  
Комплект соединительных деталей



**ASD-07**  
Соединительный ниппель

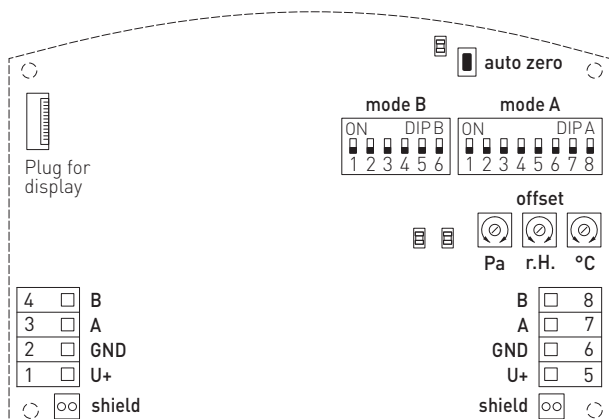


**DAL-01**  
Клапан выпуска давления



Схема подключения

PREMASGARD® 714x-Modbus



DIP A: Bus address  
DIP B: Bus parameters (Baud rate, parity...)  
Telegram indicator Reception (LED green) Error (LED red)

LED (internal status)  
Reset button  
Offset correction  
Shielding

**WS-03**  
Приспособление для защиты от непогоды и солнечных лучей (опция)





S+S REGELTECHNIK

**NEW**

PREMASGARD® 714x-Modbus

Датчик давления или измерительный преобразователь для измерения разности давлений и объемного расхода, вкл. комплект соединительных деталей, калибруемый, с возможностью подключения к шине Modbus

PREMASGARD® 714x-Modbus

с дисплеем,  
откидной

PREMASGARD® 714x-Modbus		Датчик давления или измерительный преобразователь для измерения разности давлений и объемного расхода, <i>Deluxe</i>		
Диапазон измерения	Тип / WG02	Выход	Дисплей	Арт. №
Давление/объемный расход				
<b>- 500...+ 500 Pa</b>	<b>7148</b>			
k = 2000 44721 m³/h	PREMASGARD 7148-Modbus	Modbus		1301-7164-0910-20V
	PREMASGARD 7148-Modbus LCD	Modbus	■	1301-7164-4910-20V
	в стандартном исполнении с автоматической калибровкой нуля			
<b>- 7000...+ 7000 Pa</b>	<b>7147</b>			
k = 2000 167332 m³/h	PREMASGARD 7147-Modbus	Modbus		1301-7164-0950-200
	PREMASGARD 7147-Modbus LCD	Modbus	■	1301-7164-4950-200
	в качестве опции с автоматической калибровкой нуля (указать при заказе)			по запросу
Дополнительная плата:	Кабельное соединение с разъемом M12 согласно DIN EN 61076-2-101			по запросу
Диапазон измерения:	Диапазоны давления зависят от типа прибора и настраиваются с помощью шины Modbus.			

ПРИНАДЛЕЖНОСТИ		
KA2-Modbus	Коммуникационный адаптер (USB/RS485) для подключения к системе	1906-1200-0000-100
LA-Modbus	Оконечное устройство (с согласующим резистором) как активная оконечная нагрузка шины	1906-1300-0000-100
ASD-06	Комплект соединительных деталей (входит в объем поставки) состоит из 2 соединительных ниппелей (прямых) из акрилонитрил-бутадиенстирола (ABS), двухметрового шланга из ПВХ (мягкий, устойчивый к ультрафиолетовому излучению) и 4 саморезов	7100-0060-3000-000
ASD-07	2 соединительных ниппеля (угловых, 90°) из пластика ABS	7100-0060-7000-000
DAL-01	Клапан выпуска давления для потолочного или настенного монтажа (напр., в чистых помещениях)	7300-0060-3000-001
WS-03	Приспособление для защиты от непогоды и солнечных лучей, 200 x 180 x 150 мм, из высококачественной стали V2A (1.4301)	7100-0040-6000-000
Подробная информация в последнем разделе!		