

Преобразователь температуры измерительный наружный / для помещений с повышенной влажностью, калибруемый, с возможностью подключения к шине Modbus

Калибруемый наружный измерительный преобразователь температуры THERMASGARD® ATM 2 - Modbus - T3, с возможностью подключения к шине Modbus, в ударопрочном пластиковом корпусе с быстрозаворачиваемыми винтами, на выбор с дисплеем или без дисплея, измеряет температуру (-50...+150 °C). Индикацию в единицах международной системы единиц СИ (default) можно переключить на **английскую систему мер** (посредством шины Modbus).

Этот датчик для открытой установки измеряет температуру жидких или газообразных сред. Используется для измерения наружной температуры, температуры в помещениях с повышенной влажностью, в холодильных установках и теплицах, в промышленности и сельском хозяйстве. На наружных стенах монтируется преимущественно с северной стороны или в защищенных местах. При прямом воздействии солнечных лучей использовать защиту от солнца и ударов WS01 или WS04 (принадлежности).

Инновационный датчик Modbus оснащен интерфейсом RS485 Modbus с гальванической развязкой, подключаемым концевым сопротивлением шины, DIP-переключателями для настройки параметров и адреса шины в обесточенном состоянии, внутренними светодиодами для индикации состояния телеграмм, двумя отдельными вставными клеммами и большим трехстрочным дисплеем (с подсветкой, позволяет выполнять индикацию как в 7-сегментном поле, так и в поле с точечной матрицей). Посредством **самодиагностики** распознается поломка или короткое замыкание датчика. Сообщения об ошибке можно вызвать с помощью шины Modbus и показать на дисплее. Датчик откалиброван на заводе. При наличии определенных условий окружающей среды специалист может выполнить точную настройку.

ATM 2 - Modbus - T3

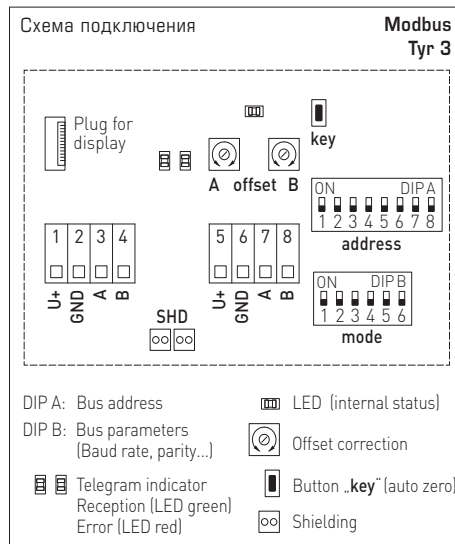


Вариант устройства с разъемом M12 (опционально по запросу)



ТЕХНИЧЕСКИЕ ДАННЫЕ

Напряжение питания:	24 В перем. тока (± 20 %); 15...36 В пост. тока
Потребляемая мощность:	< 1,2 Вт / 24В пост. тока; < 1,8 В·А перем. тока / 24В перем. тока
Система единиц:	SI (default) или английская система мер (можно переключать посредством шины Modbus)
Параметры:	Температура [°C] [°F]
Чувств. эл.:	Pt1000, DIN EN 60751, класс B
Диапазон измерения:	-50...+150 °C
Погреш. (температура):	обычно ± 0,2K при +25 °C
Смещение нулевой точки:	± 10 °C
Температура окруж. среды:	измерительный преобразователь: -30...+70 °C
Среда:	чистый воздух и неагрессивные, негорючие газы
Шинный протокол:	Modbus (RTU), диапазон адресов 0...247, с возможностью настройки
Скорость передачи:	9600, 19200, 38400 бод
Фильтрация сигналов:	0,3с / 1с / 10с
Корпус:	пластик, устойчивый к ультрафиолетовому излучению, полиамид, 30 % усиление стеклянными шариками, с быстрозаворачиваемыми винтами (комбинация шлиц / крестовой шлиц), цвет — транспортный белый (аналогичен RAL 9016), крышка дисплея прозрачная!
Размеры корпуса:	108 x 78,5 x 43,3 мм (Typ 3 без дисплея) 108 x 78,5 x 45,8 мм (Typ 3 с дисплеем)
Подсоединение кабеля:	резьбовой кабельный ввод из пластика (2 шт., M20 x 1,5; с разгрузкой от натяжения, сменный, внутренний диаметр 8-13 мм) или разъем M12 согласно DIN EN 61076-2-101 (опционально по запросу)
Эл. подключение:	0,2 - 1,5 мм², через вставные клеммы
Монтаж / подключение:	при помощи винтов
Доп. влажность воздуха:	< 95 % RH, воздух без конденсации
Класс защиты:	III (согласно EN 60 730)
Степень защиты:	IP 65 (согласно EN 60 529)
Нормы:	соответствие CE-нормам, электромагнитная совместимость согласно EN 61326, директива 2014 / 30 / EU «Электромагнитная совместимость»
Опции:	дисплей с подсветкой , трехстрочный, программируемый вырез ок. 51 x 29 мм (Ш x В), для индикации измеренной температуры, сообщение об ошибке или индивидуально программируемого значения
Самодиагностики:	Error 1 при обрыве датчика Error 2 при коротком замыкании датчика

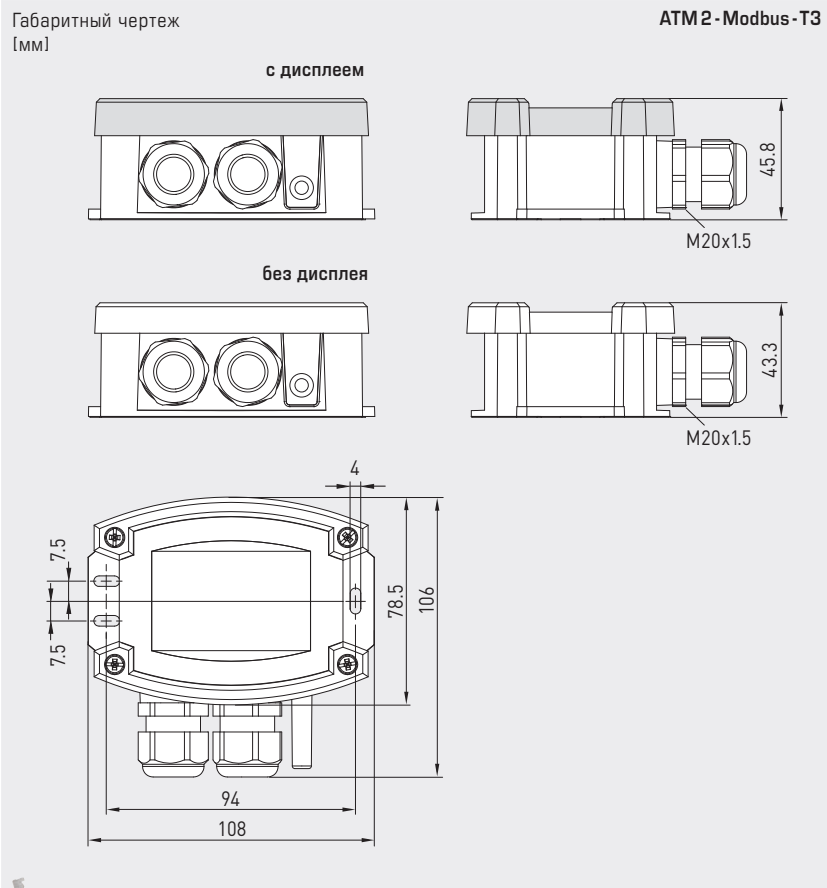




S+S REGELTECHNIK

THERMASGARD® ATM 2 - Modbus - T3

Преобразователь температуры измерительный наружный / для помещений с повышенной влажностью, калибруемый, с возможностью подключения к шине Modbus



ATM 2 - Modbus - T3 с дисплеем



THERMASGARD® ATM 2 - Modbus - T3 Преобразователь температуры измерительный наружный / для помещений с повышенной влажностью

Тип / WGO1	Чувств. элемент	Выход	Дисплей	Арт. №
ATM 2 - Modbus - T3				
ATM2-Modbus-T3	Pt1000	Modbus		1101-12C6-0000-000
ATM2-Modbus-T3 LCD	Pt1000	Modbus	■	1101-12C6-4000-000
Опционально:	Присоединение кабеля с разъемом M12 согласно DIN EN 61076-2-101			по запросу
Примечание:	Система единиц SI (default) или английская система мер (можно переключать посредством шины Modbus)			

ПРИНАДЛЕЖНОСТИ

KA2 - Modbus	Коммуникационный адаптер (с интерфейсом USB и RS485) для подключения к системе (вкл. программное обеспечение для быстрого пуска)			1906-1200-0000-100
LA - Modbus	Оконечное устройство (с согласующим резистором) в качестве активной оконечной нагрузки шины в сетях RS485			1906-1300-0000-100
WS-01	Приспособление для защиты от солнечных лучей и посторонних предметов, 184 x 180 x 80 мм, из высококач. стали V2A (1.4301)			7100-0040-2000-000
WS-04	Приспособление для защиты от непогоды и солнечных лучей, 130 x 180 x 135 мм, из высококач. стали V2A (1.4301)			7100-0040-7000-000

Подробная информация в последнем разделе «Принадлежности»!