

HYGRASGARD® RPFTF - Modbus-T3

HYGRASGARD® RPFTF - 20 - Modbus-T3

Датчик влажности и температуры в помещении маятникового типа ($\pm 1,8\%$ / $\pm 2,0\%$), для измерения соотношения компонентов смеси, относительной / абсолютной влажности, точки росы, энтальпии и температуры, калибруемый, с возможностью подключения к шине Modbus



S+S REGELTECHNIK

Калибруемый маятниковый датчик влажности и температуры для помещений HYGRASGARD® RPFTF-Modbus-T3 ($\pm 2,0\%$) или RPFTF-20-Modbus-T3 ($\pm 1,8\%$), с возможностью подключения к шине Modbus, в ударопрочном пластиковом корпусе с быстрозаворачиваемыми винтами, на выбор с дисплеем или без дисплея, кабельный датчик с маятником из нержавеющей стали и сменным пластиковым спеченным фильтром.

Датчик служит для определения различных величин, связанных с влажностью. Измеряются относительная влажность (от 0 до 100 %) и температура (от -35 до $+80$ °C) окружающего воздуха. На основе этих измеренных значений вычисляются следующие, вызываемые с помощью шины Modbus параметры: относительная влажность (%), абсолютная влажность [г/м³], соотношение компонентов смеси [г/кг], точка росы [°C], энтальпия [кДж/кг] (без учета атм. давления воздуха) и температура окружающей среды [°C]. Цифровой чувствительный элемент с высокой долговременной стабильностью гарантирует точные результаты измерения.

Маятниковый датчик используется в неагрессивной среде без содержания пыли и устанавливается в потолки, каналы и приборы. Применяется в холодильной технике, системах кондиционирования, оборудовании для особо чистых и стерильных помещений, технических помещениях, отелях и конференц-залах.

Инновационный датчик Modbus оснащен интерфейсом RS485 Modbus с гальванической развязкой, подключаемым концевым сопротивлением шины, DIP-переключателями для настройки параметров и адреса шины в обесточенном состоянии, светодиодами для индикации состояния телеграмм, двумя отдельными вставными клеммами и большим трехстрочным дисплеем (с подсветкой, позволяет выполнять индикацию как в 7-сегментном поле, так и в поле с точечной матрицей). Датчик откалиброван на заводе. При наличии определенных условий окружающей среды специалист может выполнить точную настройку.

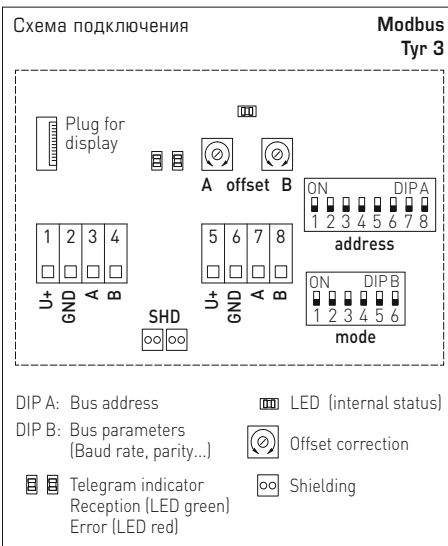
ТЕХНИЧЕСКИЕ ДАННЫЕ

Напряжение питания:	24 В перем. тока ($\pm 20\%$) и 15...36 В пост. тока
Потребляемая мощность:	< 1,2 Вт / 24 В пост. тока; < 1,8 В·А / 24 В перем. тока
Параметры:	температура [°C], относительная влажность [% отн. вл.], точка росы [°C], абсолютная влажность [г/м³], соотношение компонентов смеси [г/кг], энтальпия [кДж/кг]
Чувствительный элемент:	цифровой датчик влажности со встроенным датчиком температуры, маленький гистерезис, высокая долговременная стабильность
Защита чувствительного элемента:	пластиковый спеченный фильтр, Ø 16 мм, L = 35 мм, сменный (опционально – металлокерамический фильтр, Ø 16 мм, L = 32 мм)
Диапазон измерения:	0...100 % относительной влажности (влажность) $-35...+80$ °C (температура)
Погрешность измерения влажности:	RPFTF-Modbus: обычно $\pm 2,0\%$ (20...80 % отн. влажности) при $+25$ °C, иначе $\pm 3,0\%$ RPFTF-20-Modbus: обычно $\pm 1,8\%$ (10...90 % отн. влажности) при $+25$ °C, иначе $\pm 2,0\%$
Погрешность измерения температуры:	обычно $\pm 0,2$ K при $+25$ °C
Смещение нуля:	± 10 % отн. вл. (влажность); ± 5 °C (температура)
Температура окружающей среды:	$-30...+70$ °C
Среда:	чистый воздух и неагрессивные, негорючие газы
Шинный протокол:	Modbus (RTU), диапазон адресов 0...247, с возможностью настройки
Фильтрация сигналов:	4 с / 32 с
Корпус:	пластик, устойчивый к ультрафиолетовому излучению, полиамид, 30 % усиление стеклянными шариками, с быстрозаворачиваемыми винтами (комбинация шлиц / крестовой шлиц), цвет — транспортный белый (аналогичен RAL 9016), крышка дисплея прозрачная!
Размеры корпуса:	108 x 78,5 x 43,3 мм (Typ 3 без дисплея) 108 x 78,5 x 45,8 мм (Typ 3 с дисплеем)
Подсоединение кабеля:	резьбовой кабельный ввод из пластика (2 шт., M20 x 1,5; с разгрузкой от натяжения, сменный, внутренний диаметр 8 - 13 мм) или разъем M12 согласно DIN EN 61076-2-101 (опционально по запросу)
Соединительный кабель:	ПВХ, LiYY, 6 x 0,14 мм², длина кабеля (KL) = ок. 2 м (опционально — другие длины)
Защитная трубка:	из высококач. стали V2A (1.4301), Ø = 16 мм, NL = 142 мм
Эл. подключение:	0,2 - 1,5 мм², через вставные клеммы
Допустимая относительная влажность воздуха:	< 95 %, без конденсата
Класс защиты:	III (согласно EN 60 730)
Степень защиты:	IP 65 (согласно EN 60 529)
Нормы:	соответствие CE-нормам, электромагнитная совместимость согласно EN 61326, директива 2014 / 30 / EU «Электромагнитная совместимость»
Опционально:	дисплей с подсветкой, трехстрочный, программируемый вырез ок. 51 x 29 мм (Ш x В), для индикации измеренной влажности и температуры (циклично) или выбираемого параметра (статично) или индивидуально программируемого значения
ПРИНАДЛЕЖНОСТИ	см. таблицу

RPFTF-Modbus-T3 ($\pm 2,0\%$)
RPFTF-20-Modbus-T3 ($\pm 1,8\%$)



Вариант устройства с разъемом M12 (опционально по запросу)



Программируемая индикация на дисплее Modbus Typ 3



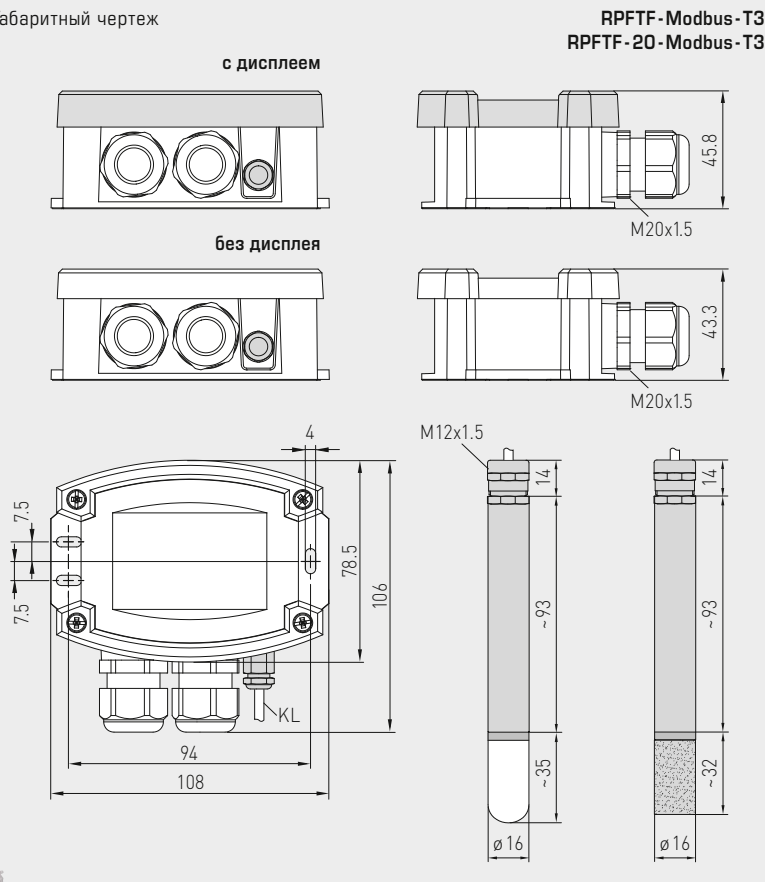


S+S REGELTECHNIK

HYGRASGARD® RPFTF - Modbus - T3 HYGRASGARD® RPFTF - 20 - Modbus - T3

Датчик влажности и температуры в помещении маятникового типа ($\pm 1,8\%$ / $\pm 2,0\%$), для измерения соотношения компонентов смеси, относительной / абсолютной влажности, точки росы, энтальпии и температуры, калибруемый, с возможностью подключения к шине Modbus

Габаритный чертёж



RPFTF - Modbus - T3 ($\pm 2,0\%$)
RPFTF - 20 - Modbus - T3 ($\pm 1,8\%$)
с дисплеем



MF-16-K
Присоединительный фланец из пластика (опция)



SF-K
пластиковым спеченным фильтром (стандартное исполнение)



SF-M
металлокерамическим фильтром (опция)



HYGRASGARD® RPFTF - Modbus - T3 Датчик влажности и температуры в помещении маятникового типа ($\pm 2,0\%$)
HYGRASGARD® RPFTF - 20 - Modbus - T3 Датчик влажности и температуры в помещении маятникового типа ($\pm 1,8\%$)

Тип / WG01	Диапазон изм. / индикация влажность (переключаемый)	Температура	Выход	Дисплей	Арт. №
RPFTF - Modbus - T3					($\pm 2,0\%$)
RPFTF-Modbus-T3	0...100% отн. вл. (default) 0...80 г/кг (MV) 0...80 г/м³ (a.F.) 0...85 кДж/кг (ENT.) -20...+80 °C (TP)	-35...+80 °C	Modbus		1201-6246-1000-000
RPFTF-Modbus-T3 LCD	(5 х см. выше)	(1 х см. выше)	Modbus	■	1201-6246-1400-000
RPFTF - 20 - Modbus - T3					($\pm 1,8\%$)
RPFTF-20-Modbus-T3	(5 х см. выше)	(1 х см. выше)	Modbus		1201-6246-1000-001
RPFTF-20-Modbus-T3 LCD	(5 х см. выше)	(1 х см. выше)	Modbus	■	1201-6246-1400-001
Дополнительная плата:	погонный метр двухпроводного соединительного кабеля (ПВХ) Присоединение кабеля с разъемом M12 согласно DIN EN 61076-2-101				по запросу по запросу
ПРИНАДЛЕЖНОСТИ					
KA2-Modbus	Коммуникационный адаптер (USB/RS485) для подключения к системе				1906-1200-0000-100
LA-Modbus	Оконечное устройство (с согласующим резистором) как активная оконечная нагрузка шины				1906-1300-0000-100
SF-M	Металлокерамический фильтр, Ø 16 мм, L = 32 мм, сменный, из высококачественной стали V4A (1.4404)				7000-0050-2200-100
MF-16-K	Присоединительный фланец из пластика (опция)				7100-0030-0000-000