

Датчик температуры в помещении, для открытой установки, для температуры, точки росы, калибруемый, с возможностью подключения к шине Modbus

RTM1-Modbus

стандартное исполнение

Калибруемый измерительный преобразователь температуры для помещений THERMASGARD® RTM1-Modbus с возможностью подключения к шине Modbus, в элегантном пластиковом корпусе (Baldu 2) с защелкивающейся крышкой и четырьмя отверстиями для крепления в нижней части, на выбор с дисплеем или без дисплея, для измерения температуры в помещении (0...+50 °C). Индикацию в единицах международной системы единиц СИ (default) можно переключить на английскую систему мер (посредством шины Modbus). Через шину Modbus можно считывать следующие параметры: температура, точка росы. Как комнатный контроллер предлагается в одном исполнении с задающим потенциометром (%).

Цифровой датчик температуры с высокой долговременной стабильностью гарантирует точные результаты измерения температуры. Датчик откалиброван на заводе. Специалист может выполнить точную настройку в зависимости от условий окружающей среды. **Датчик Modbus** оснащен интерфейсом RS485-Modbus с гальванической развязкой, с подключаемым концевым сопротивлением шины, DIP-переключателями для настройки параметров и адреса шины в обесточенном состоянии, внутренними светодиодами для индикации состояния телеграмм и двухстрочным дисплеем (подсветка, программируемые 7-сегментное поле и поле с точечной матрицей).



ТЕХНИЧЕСКИЕ ДАННЫЕ

Электропитание:	24 В перем. тока (± 20 %) и 15...36 В пост. тока
Потребляемая мощность:	< 1,0 Вт / 24 В пост. тока; < 2,2 В-А перем. тока / 24 В перем. ток
Чувств. эл.:	цифровой датчик температуры , маленький гистерезис, высокая долговременная стабильность
Система единиц:	SI (default) или английская система мер (можно переключать посредством шины Modbus)
Параметры:	температура [°C] [°F], точка росы [°C] [°F], потенциометр заданных значений
Диапазон измерения:	0...+50 °C
Погреш. (температура):	обычно ± 0,2 K при +25 °C
Смещение нулевой точки:	± 10 °C настраивается с помощью потенциометра
Температура окруж. среды:	хранение: -35...+85 °C; эксплуатация: 0...+50 °C
Среда:	чистый воздух и неагрессивные , негорючие газы
Шинный протокол:	Modbus (RTU), диапазон адресов 0... 247 , с возможностью настройки
Скорость передачи:	9600, 19200, 38400 бод
Фильтрация сигналов:	4 с / 32 с
Эл. подключение:	0,2 - 1,5 мм ² , по винтовым зажимам
Корпус:	пластик, акрилонитрил-бутадиенстирол (ABS), цвет - чистый белый (аналогичен RAL 9010)
Размеры:	85 x 85 x 27 мм (Baldu 1)
Монтаж:	настенный монтаж или на монтажной коробке, Ø 55 мм, низ с четырьмя отверстиями, для закрепления в вертикально или горизонтально установленных коробках для подвода кабеля сзади, с шаблоном отверстия под открытый ввод кабеля сверху или снизу
Долговр. стабильность:	± 1 % в год
Доп. влажность воздуха:	< 95 % отн. вл., воздух без конденсации
Класс защиты:	III (согласно EN 60 730)
Степень защиты:	IP30 (согласно EN 60 529)
Нормы:	соответствие CE согласно директиве по электромагнитной совместимости 2014 / 30 / EU, согласно EN 61326
Опции:	дисплей с подсветкой , двухстрочный, программируемый, вырез ок. 36 x 15 мм (Ш x В), для индикации измеренной температуры или выбираемого параметра или индивидуально программируемого значения
ПРИНАДЛЕЖНОСТИ	см. таблицу

Индикация на дисплее стандартная **RTM1-Modbus**

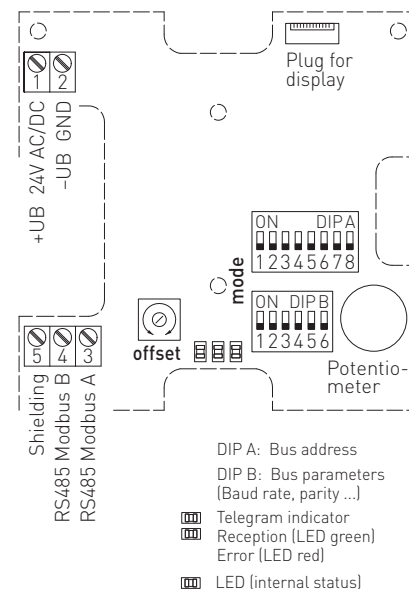


Температура [°C] [°F]



Программируемая дисплей

Схема подключения **RTM1-Modbus**





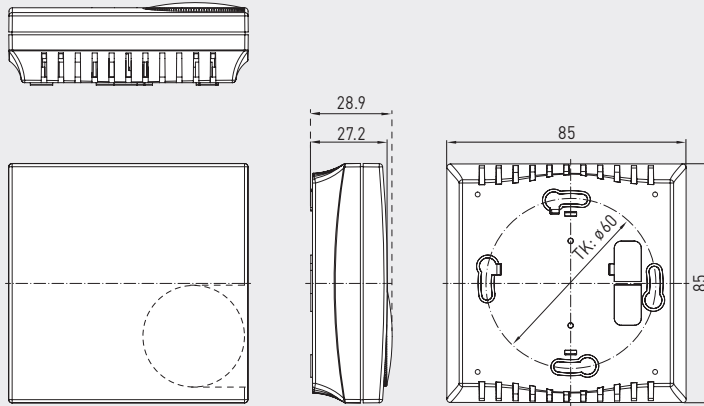
S+S REGELTECHNIK

THERMASGARD® RTM1-Modbus

Датчик температуры в помещении, для открытой установки,
для температуры, точки росы,
калибруемый, с возможностью подключения к шине Modbus

Габаритный чертёж
(мм)

Корпус Baldur 1



RTM1-Modbus
с дисплеем



RTM1-Modbus-P
с дисплеем и
потенциометром



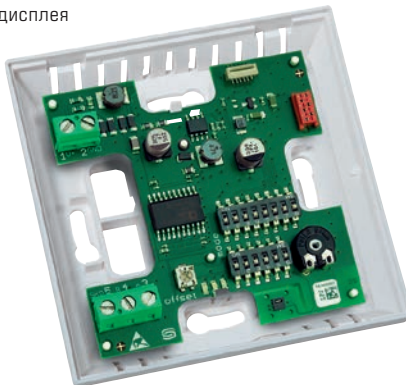
RTM1-Modbus-P
с потенциометром



RTM1-Modbus
с дисплеем



RTM1-Modbus
без дисплея



THERMASGARD® RTM 1 - Modbus Датчик температуры в помещении

Тип / WG01	Диапазон измерений	Выход	Комплектация	Дисплей	Арт. №
RTM 1 - Modbus					IP 30
RTM1-Modbus	0...+50 °C	Modbus	–		1101-42A6-0000-000
RTM1-Modbus LCD	0...+50 °C	Modbus	–	■	1101-42A6-2000-000
RTM 1 - P - Modbus					IP 30
RTM1-Modbus P	0...+50 °C	Modbus	потенциометр		1101-42A6-0001-005
RTM1-Modbus P LCD	0...+50 °C	Modbus	потенциометр	■	1101-42A6-2001-005
Примечание:	Система единиц SI (default) или английская система мер (можно переключать посредством шины Modbus)				
ПРИНАДЛЕЖНОСТИ					
KA2-Modbus	Коммуникационный адаптер (USB/RS485) для подключения к системе				1906-1200-0000-100
LA-Modbus	Оконечное устройство (с согласующим резистором) как активная оконечная нагрузка шины				1906-1300-0000-100