

Двойной датчик давления (2 измерительных канала), измерительный преобразователь для измерения разности давлений и объемного расхода, вкл. комплект соединительных деталей, калибруемый, с возможностью подключения к шине Modbus

Не нуждающийся в техническом обслуживании, управляемый микропроцессором датчик PREMASGARD® 724x-Modbus (серия) с возможностью подключения к шине Modbus, корпус из ударопрочного пластика, на выбор с дисплеем или без дисплея, с резьбовым кабельным вводом либо разъемом M12 согласно DIN EN 61076-2-101, для измерения разности давлений (макс. -7000...+7000 Па) в воздухе. Включая комплект соединительных деталей ASD-06 (соединительный шланг 2 м, два соединительных ниппеля, винты). Исполнение 724xT с возможностью подсоединения внешнего датчика Pt1000 (чувствительный элемент не входит в комплект поставки) для измерения температуры (-50...+150 °C).

Датчик давления используется для измерения избыточного давления, разрежения и разности давлений в чистом воздухе и газах. Применяется в оборудовании для особо чистых и стерильных помещений, в медицинской технике, в оборудовании для фильтрации, каналах систем вентиляции и кондиционирования воздуха, камерах для окраски распылением, на промышленных кухнях, для контроля работы фильтров и измерения уровня наполнения или для управления частотными преобразователями. Датчик давления с пьезорезистивным чувствительным элементом гарантирует точные результаты измерения. С помощью шины Modbus можно вызвать следующие параметры: разность давлений (Па), объемный расход [м³/ч] и температура (°C).

Инновационный датчик Modbus оснащен интерфейсом RS485 с гальванической развязкой, подключаемым концевым сопротивлением шины, DIP-переключателями для настройки параметров и адреса шины в обесточенном состоянии, светодиодами для индикации состояния телеграмм, двумя отдельными вставными клеммами и большим трехстрочным дисплеем (с подсветкой, программируемые 7-сегментное поле и поле с точечной матрицей). Датчик откалиброван на заводе. Специалист может выполнить точную настройку в зависимости от условий окружающей среды.

PREMASGARD® 724x-Modbus с резьбовым кабельным вводом



PREMASGARD® 724x-Modbus-Q с разъемом M12



PREMASGARD® 724xT-Modbus с резьбовым кабельным вводом



ТЕХНИЧЕСКИЕ ДАННЫЕ

Напряжение питания:	24 В перем. тока (±20%) и 15...36 В пост. тока
Потребляемая мощность:	< 4,8 Вт / 24 В пост. тока обычно; < 6,8 В·А / 24 В перем. тока обычно
Тип давления:	разность давлений (2 измерительных канала)
Параметры:	разность давлений [Па], объемный расход [м³/ч], температура [°C] – тип 724xT с возможностью подсоединения внешнего датчика Pt1000 (чувствительный элемент не входит в комплект поставки)
Диапазон измерения давления:	-500... +500 Па или -7000...+7000 Па в зависимости от типа прибора, см. таблицу
Точность измерения давления:	Тип 7249 (500 Па): обычно ±13 Па Тип 724x (7000 Па): обычно ±105 Па в сравнении с калиброванным эталонным прибором
Избыточное давление/разрежение:	макс. ± 50 кПа
Смещение нуля:	± 10% диапазона измерения
Гистерезис:	0,3% верх. пред. знач.
Линейность:	< ± 1% верх. пред. знач.
Температурный дрейф:	±0,1%/C
Долговременная стабильность:	±1% в год
Протокол шины:	Modbus (RTU), диапазон адресов 0...247, с возможностью настройки
Фильтрация сигналов:	0 с / 1 с / 10 с для давления (4 с / 32 с для температуры)
Подвод давления:	с помощью штуцера для напорного шланга диаметром 6 мм
Среда:	чистый воздух и неагрессивные, негорючие газы
Детали, контактирующие со средой:	латунь, никель, дюралюминий, кремний, эпоксид, ВКТ, БСС, силиконовый УФ-гель
Температура среды:	-20...+50 °C (с температурной компенсацией 0...+50 °C)
Температура окружающей среды:	-30...+70 °C
Допустимая относительная влажность:	0...95% (без конденсата)
Эл. подключение:	0,2-1,5 мм², при помощи вставных клемм
Корпус:	пластик, устойчивый к ультрафиолетовому излучению, полиамид, 30% усиление стеклянными шариками, с быстрозаворачиваемыми винтами (комбинация шлиц/крестовый шлиц), цвет — транспортный белый (аналогичен RAL 9016), крышка дисплея прозрачная!
Размеры корпуса:	126 × 90 × 50 мм (Тур2)
Кабельное соединение:	кабельный ввод из пластика (M16 × 1,5; с разгрузкой от натяжения, сменное исполнение, внутренний диаметр 10,4 мм) или разъем M12 согласно DIN EN 61076-2-101
Класс защиты:	III (согласно стандарту EN 60730)
Степень защиты:	IP 65 (согласно стандарту EN 60529) в смонтированном состоянии
Нормы:	соответствие нормам ЕС, электромагнитная совместимость согласно стандарту EN 61326, директиве 2014 / 30 / EU «Электромагнитная совместимость»
Опционально:	дисплей с подсветкой, трехстрочный, программируемый, вырез ок. 70x40 мм (Ш × В), для индикации измеренного давления обоих каналов или измеренной температуры (циклически), или индивидуально программируемого значения
ПРИНАДЛЕЖНОСТИ	см. таблицу
ASD-06	Комплект соединительных деталей (прямые ниппели) (входит в комплект поставки)



**NEW**

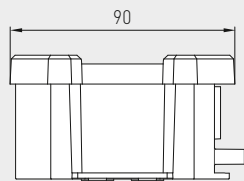
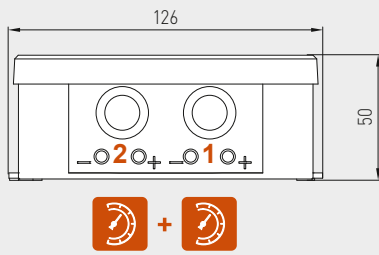
S+S REGELTECHNIK

# PREMASGARD® 724x-Modbus

Двойной датчик давления (2 измерительных канала), измерительный преобразователь для измерения разности давлений и объемного расхода, вкл. комплект соединительных деталей, калибруемый, с возможностью подключения к шине Modbus

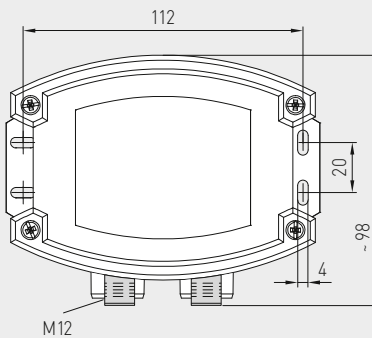
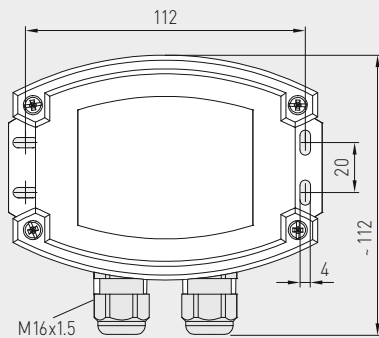
Габаритный чертеж

PREMASGARD® 724x-Modbus



Корпус с двумя присоединительными патрубками (2 измерительных канала) и резьбовым кабельным вводом

Корпус с двумя присоединительными патрубками (2 измерительных канала) с разъемом M12 (штекер)



PREMASGARD® 724x-Modbus с резьбовым кабельным вводом и дисплеем

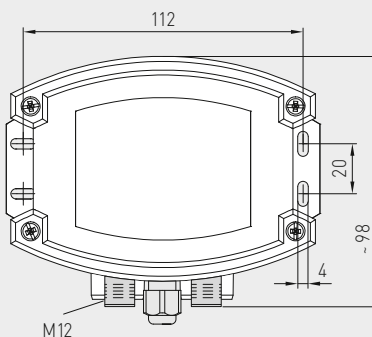
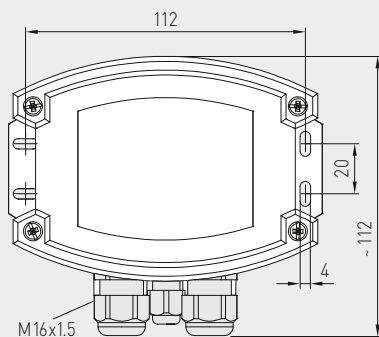


PREMASGARD® 724x-Modbus-Q с разъемом M12 и дисплеем



Габаритный чертеж

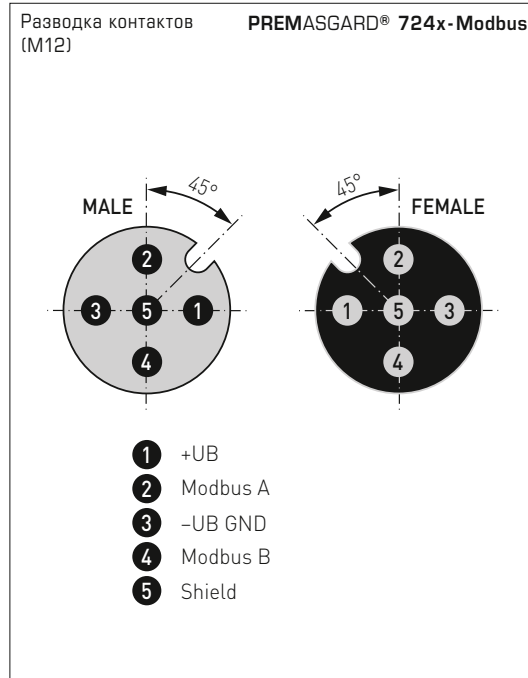
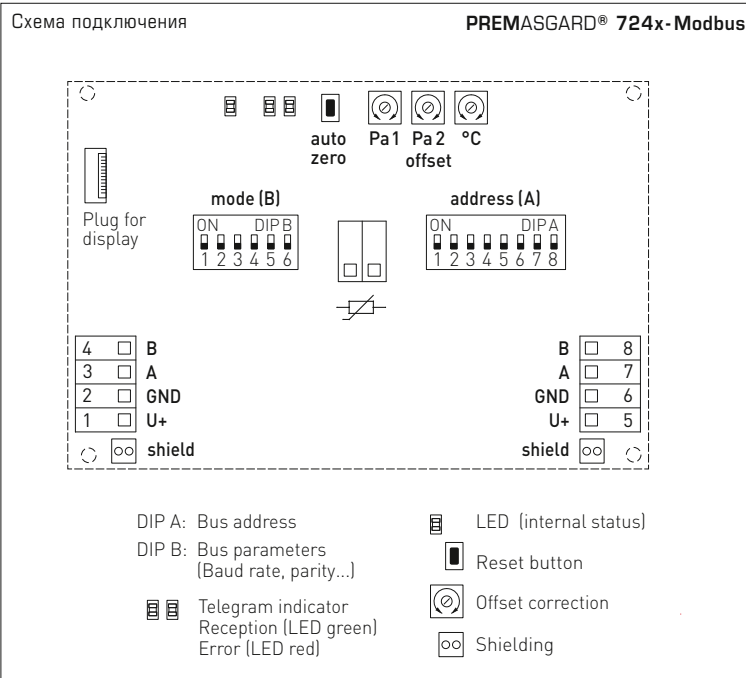
PREMASGARD® 724xT-Modbus с возможностью подсоединения внешнего датчика Pt1000



PREMASGARD® 724xT-Modbus с резьбовым кабельным вводом и дисплеем



Двойной датчик давления (2 измерительных канала),  
измерительный преобразователь для измерения разности давлений  
и объемного расхода, вкл. комплект соединительных деталей,  
калибруемый, с возможностью подключения к шине Modbus



**Индикация на дисплее** (циклическая / статическая) **PREMASGARD® 724x-Modbus**

Давление (канал 1) Объемный расход  
Давление (канал 2) Температура (только исполнение «Т»)

**Стандартная индикация**  
(программируемая посредством шины Modbus)

Измеренное **давление** [Па] обоих каналов отображается поочередно. Соответствующий измерительный канал указан слева внизу.

Также может отображаться рассчитанный **объемный расход** [м³/ч] для канала 1 (с помощью индекса).

В исполнении «Т» дополнительно может отображаться **температура** [°C], измеренная внешним датчиком **Pt1000**, циклически (стандартно) или статически (с помощью индекса).

**Программируемая индикация на дисплее** **Modbus Tyr 2**



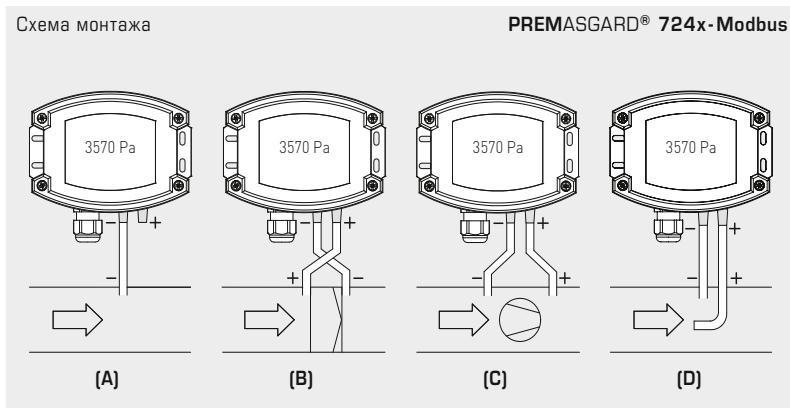
S+S REGELTECHNIK

NEW

# PREMASGARD® 724x-Modbus

Двойной датчик давления (2 измерительных канала), измерительный преобразователь для измерения разности давлений и объемного расхода, вкл. комплект соединительных деталей, калибруемый, с возможностью подключения к шине Modbus

PREMASGARD® 724x-Modbus  
с дисплеем,  
откидной



### ВИДЫ КОНТРОЛЯ ДАВЛЕНИЯ:

Присоединительные патрубки для давления обозначены на реле давления как P1 (+) более высокое давление и P2 (-) более низкое давление.

#### (A) Контроль пониженного давления

P1 (+) не присоединен, открыт для атмосферного воздуха  
P2 (-) присоединен к каналу

#### (B) Контроль фильтра

P1 (+) включен перед фильтром  
P2 (-) включен после фильтра

#### (C) Контроль вентилятора

P1 (+) включен после вентилятора  
P2 (-) включен перед вентилятором

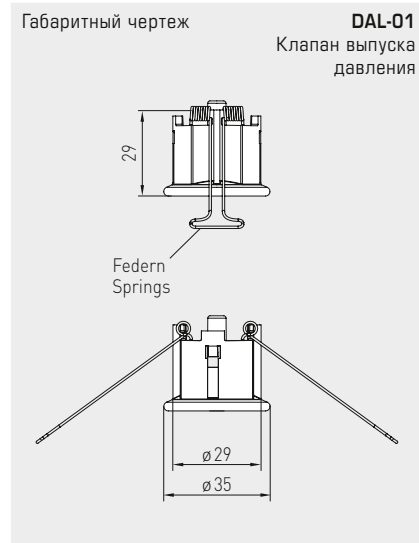
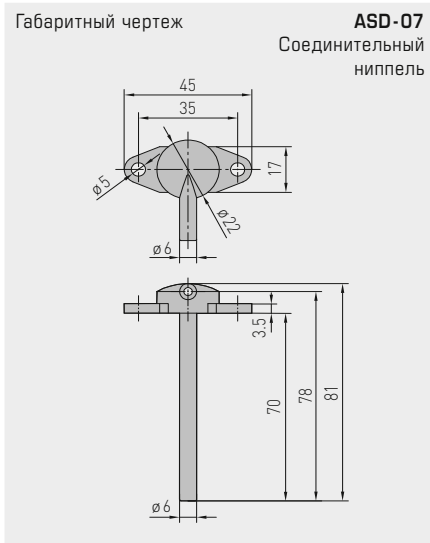
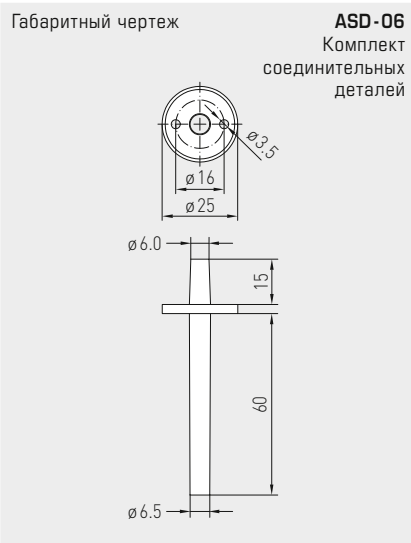
#### (D) Объемный расход

P1 (+) динамическое давление, присоединен в направлении потока  
P2 (-) статическое давление, присоединен без динамических составляющих давления

Таблица пересчета значений давления:

Единицы =	бар	мбар	Па	кПа	м вод. ст.
1 Па	0,00001 бар	0,01 мбар	1 Па	0,001 кПа	0,000101971 м вод. ст.
1 кПа	0,01 бар	10 мбар	1000 Па	1 кПа	0,101971 м вод. ст.
1 бар	1 бар	1000 мбар	100000 Па	100 кПа	10,1971 м вод. ст.
1 мбар	0,001 бар	1 мбар	100 Па	0,1 кПа	0,0101971 м вод. ст.
1 м вод. ст.	0,0980665 бар	98,0665 мбар	9806,65 Па	9,80665 кПа	1 м вод. ст.

Двойной датчик давления (2 измерительных канала), измерительный преобразователь для измерения разности давлений и объемного расхода, вкл. комплект соединительных деталей, калибруемый, с возможностью подключения к шине Modbus



**WS-03**  
Приспособление для защиты от непогоды и солнечных лучей (опция)

**ПРИНАДЛЕЖНОСТИ**

<b>KA2-Modbus</b>	Коммуникационный адаптер (USB/RS485) для подключения к системе	1906-1200-0000-100
<b>LA-Modbus</b>	Оконечное устройство (с согласующим резистором) как активная оконечная нагрузка шины	1906-1300-0000-100
<b>ASD-06</b>	Комплект соединительных деталей (входит в объем поставки) состоит из 2 соединительных ниппелей (прямых) из акрилонитрил-бутадиенстирола (ABS), двухметрового шланга из ПВХ (мягкий, устойчивый к ультрафиолетовому излучению) и 4 саморезов	7100-0060-3000-000
<b>ASD-07</b>	2 соединительных ниппеля (угловых, 90°) из пластика ABS	7100-0060-7000-000
<b>DAL-01</b>	Клапан выпуска давления для потолочного или настенного монтажа (напр., в чистых помещениях)	7300-0060-3000-001
<b>WS-03</b>	Приспособление для защиты от непогоды и солнечных лучей, 200 x 180 x 150 мм, из высококачественной стали V2A (1.4301)	7100-0040-6000-000

дополнительная информация приводится в разделе «Принадлежности»!



**NEW**

S+S REGELTECHNIK

PREMASGARD® 724x-Modbus

Двойной датчик давления (2 измерительных канала), измерительный преобразователь для измерения разности давлений и объемного расхода, вкл. комплект соединительных деталей, калибруемый, с возможностью подключения к шине Modbus

**PREMASGARD® 724xT-Modbus**

с резьбовым кабельным вводом либо разъемом M12 и возможностью подсоединения датчика Pt1000

**PREMASGARD® 724x-Modbus**

с резьбовым кабельным вводом либо разъемом M12



**PREMASGARD® 724x-Modbus**

Двойной датчик давления (2 канала) или измерительный преобразователь для измерения разности давлений и объемного расхода, *Deluxe*

Диапазон давления (настраивается для каждого канала)	Тип / WG02	Выход	Дисплей ● = Q	Арт. №
<b>(1) макс. - 7000...+ 7000 Па</b> <b>(2) макс. - 7000...+ 7000 Па</b>	<b>Тип 7247</b>			
Канал (1) и (2): 0 ... 1000 Па / - 1000 ... + 1000 Па 0 ... 3000 Па / - 3000 ... + 3000 Па 0 ... 5000 Па / - 5000 ... + 5000 Па 0 ... 7000 Па / - 7000 ... + 7000 Па	PREMASGARD 7247-Modbus	Modbus		1301-7224-0950-200
	PREMASGARD 7247-Modbus LCD	Modbus	■	1301-7224-4950-200
	PREMASGARD 7247T-Modbus	Modbus		1301-7224-0950-2W0
	PREMASGARD 7247T-Modbus LCD	Modbus	■	1301-7224-4950-2W0
	PREMASGARD 7247-Modbus Q	Modbus	●	2004-6331-6100-011
	PREMASGARD 7247-Modbus Q LCD	Modbus	● ■	2004-6332-6100-011
	PREMASGARD 7247T-Modbus Q	Modbus	●	2005-6331-6100-011
	PREMASGARD 7247T-Modbus Q LCD	Modbus	● ■	2005-6332-6100-011
<b>(1) макс. - 500... + 500 Па</b> <b>(2) макс. - 7000...+ 7000 Па</b>	<b>Тип 7249</b>			
Канал (1): 0 ... 100 Па / - 100 ... + 100 Па 0 ... 200 Па / - 200 ... + 200 Па 0 ... 300 Па / - 300 ... + 300 Па 0 ... 500 Па / - 500 ... + 500 Па Канал (2): см. тип 7247	PREMASGARD 7249-Modbus	Modbus		1301-7224-0930-200
	PREMASGARD 7249-Modbus LCD	Modbus	■	1301-7224-4930-200
	PREMASGARD 7249T-Modbus	Modbus		1301-7224-0930-2W0
	PREMASGARD 7249T-Modbus LCD	Modbus	■	1301-7224-4930-2W0
	PREMASGARD 7249-Modbus Q	Modbus	●	2004-6331-6100-001
	PREMASGARD 7249-Modbus Q LCD	Modbus	● ■	2004-6332-6100-001
	PREMASGARD 7249T-Modbus Q	Modbus	●	2005-6331-6100-001
	PREMASGARD 7249T-Modbus Q LCD	Modbus	● ■	2005-6332-6100-001
Переключение между несколькими диапазонами измерения:	диапазоны давления зависят от типа прибора и настраиваются для каждого измерительного канала отдельно посредством шины Modbus.			
Исполнение корпуса «Q»:	кабельное соединение с разъемом M12 (штекер, 5-контактный, A-кодирование)			
Исполнение корпуса «T»:	возможность подсоединения внешнего датчика Pt1000 (чувствительный элемент не входит в комплект поставки)			