

Преобразователь давления измерительный и преобразователь давления измерительный дифференциальный, настраиваемый, калибруемый, с переключением между несколькими диапазонами и активным выходом

Калибруемые датчики давления **PREMASGARD® 711x-VA** (серия) с переключением между 8 диапазонами измерения (восемь устройств в одном), корпус из **высококачественной стали V4A**, на выбор с дисплеем/без дисплея, с **резьбовым кабельным вводом** или **разъемом M12** согласно DIN EN 61076-2-101 и подводом давления посредством быстроразъемного штекерного соединения из высококачественной стали (в качестве опции резьбовое трубное соединение) служат для измерения повышенного давления, пониженного давления или разности давлений воздуха. Пьезорезистивный чувствительный элемент с температурной компенсацией гарантирует высокую достоверность и точность. Датчики давления применяются в оборудовании для особо чистых и стерильных помещений, в медицинской технике, в оборудовании для фильтрации, каналах систем вентиляции и кондиционирования воздуха, камерах для окраски распылением, на кейтеринговых предприятиях, для контроля работы фильтров и измерения уровня наполнения или для управления частотными преобразователями. Измеряемой средой является чистый воздух (без конденсата) или газообразные, неагрессивные и негорючие вещества.

Датчик давления имеет кнопку для ручной настройки нулевой точки (автоматическая калибровка нулевой точки в качестве опции/в качестве стандартного оснащения при 25 Па), а также потенциометр для коррекции предельного значения. Датчик откалиброван на заводе. При наличии определенных условий окружающей среды специалист может выполнить точную настройку.

**PREMASGARD® 711x-VA**

с резьбовым кабельным вводом

**PREMASGARD® 711x-VAQ**

с разъемом M12

**ТЕХНИЧЕСКИЕ ДАННЫЕ**

Напряжение питания:	24 В перем. тока ( $\pm 20\%$ ); 15...36 В пост. тока для варианта U 15...36 В пост. тока для варианта I, зависит от нагрузки, стабилизированное, остаточная пульсация $\pm 0,3$ В
Нагрузка:	$R_a (Ohm) = (U_b - 14 V) / 0,02 A$ для варианта I, см. диаграмму нагрузки
Потребляемая мощность:	$< 2 В \cdot A / 24 В$ пост. тока, $< 3,5 В \cdot A / 24 В$ перем. тока
Диапазоны измерения:	<b>переключение между 8 диапазонами измерения</b> (см. таблицу)
Тип давления:	Разность давлений
Подвод давления:	в стандартном исполнении посредством <b>быстроразъемного штекерного соединения</b> из нержавеющей стали для напорного шланга из ПВХ $\varnothing 6$ мм (наружный диаметр), опционально посредством <b>резьбового трубного соединения</b> из высококачественной стали V2A (1.4305) для напорных линий $\varnothing 6$ мм
Среда:	чистый воздух и неагрессивные, негорючие газы
Температура среды:	$-20...+50\text{ }^\circ\text{C}$
Точность:	<b>тип 7112</b> (25 Па): обычно $\pm 1$ Па, <b>тип 7110</b> (100 Па): обычно $\pm 2$ Па, <b>тип 7111</b> (1000 Па): обычно $\pm 5$ Па, <b>тип 7115</b> (5000 Па): обычно $\pm 25$ Па по сравнению с откалиброванным эталонным прибором
Сумма линейности и гистерезиса:	$< \pm 1\%$ верхнего предельного значения $\pm 2\%$ верх. пред. знач. при диапазонах давления $< \pm 250$ Па
Температурный дрейф:	$\pm 0,1\% / ^\circ\text{C}$ $\pm 0,3\% / ^\circ\text{C}$ при диапазонах давления $< 250$ Па
Смещение нуля:	$< \pm 0,7\%$ верхнего предельного значения $\pm 1,4\%$ верх. пред. знач. при диапазонах давления $< 250$ Па
Избыточное/пониженное давление:	макс. $\pm 100$ гПа
Фильтрация сигналов:	<b>возможность переключения 1 с / 10 с</b> (посредством DIP-переключателя)
Выход:	0–10 В или 4...20 мА
Тип подключения:	по двух- или трехпроводной схеме
Эл. подключение:	0,14–1,5 мм <sup>2</sup> , через вставную клемму с винтовым зажимом
Подсоединение кабеля:	<b>резьбовой кабельный ввод из высококач. стали V2A</b> (1.4305) (M20 x 1,5; с разгрузкой от натяжения, сменный, внутренний диаметр 6–12 мм) <b>или разъем M12</b> (штекер, 5-контактный, A-кодирование) согласно DIN EN 61076-2-101
Корпус:	<b>из высококачественной стали V4A</b> (1.4571), с недеформируемым резьбовым соединением крышки, ударопрочный, высокая устойчивость к электромагнитным помехам, устойчивый к коррозии, температурным влияниям, к погодным воздействиям и ультрафиолетовому излучению
Размеры корпуса:	143 x 97 x 61 мм (Typ 2E)
Относительная влажность воздуха:	$< 95\%$ , без конденсата
Класс защиты:	III (согласно EN 60 730)
Степень защиты:	<b>IP 65</b> (согласно EN 60 529) в смонтированном состоянии Корпус проверен, TÜV SÜD, отчет № 713160960B (Skadi2)
Нормы:	соответствие нормам ЕС, согласно директиве 2014 / 30 / EU «Электромагнитная совместимость», согласно EN 61326-1, согласно EN 61326-2-3
Комплектация:	<b>дисплей с подсветкой</b> , трехстрочный, вырез ок. 70 x 40 мм (ширина x высота), для индикации <b>ФАКТИЧЕСКОГО</b> давления, а также автоматической калибровки нулевой точки
<b>ПРИНАДЛЕЖНОСТИ</b>	(см. таблицу)

**Подвод давления**  
Быстроразъемное штекерное соединение из нержавеющей стали (в качестве стандартного оснащения)





**NEW**

S+S REGELTECHNIK

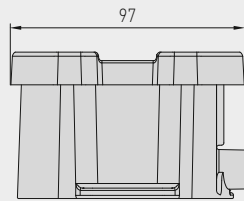
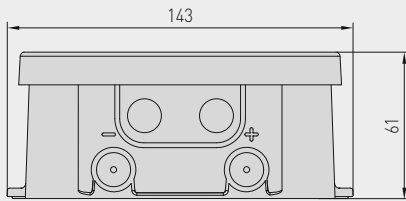
PREMASGARD® 711x-VA

Преобразователь давления измерительный и преобразователь давления измерительный дифференциальный, настраиваемый, калибруемый, с переключением между несколькими диапазонами и активным выходом



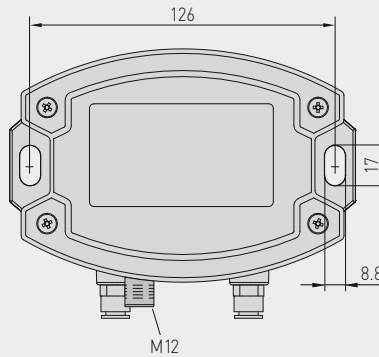
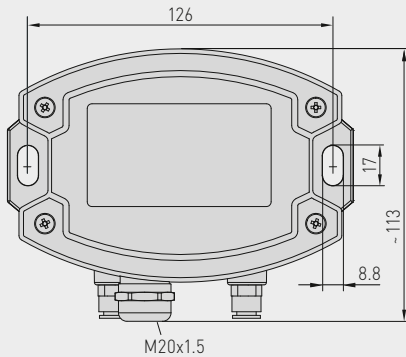
Габаритный чертеж

PREMASGARD® 711x-VA



Корпус с **резьбовым кабельным вводом** в стандартном исполнении с **быстроразъемным** штекерным соединением для напорных шлангов

Корпус с **разъемом M12** в стандартном исполнении с **быстроразъемным** штекерным соединением для напорных шлангов



**Быстроразъемное** штекерное соединение из нержавеющей стали



Разъем M12 (штекер)

PREMASGARD® 711x-VA с резьбовым кабельным вводом и дисплеем



PREMASGARD® 711x-VAQ с разъемом M12 и дисплеем

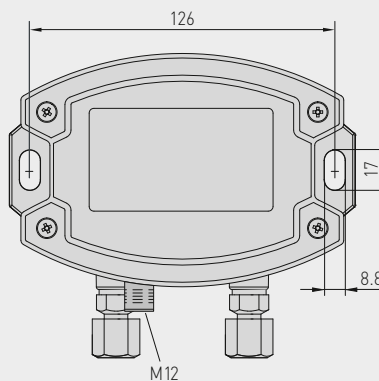
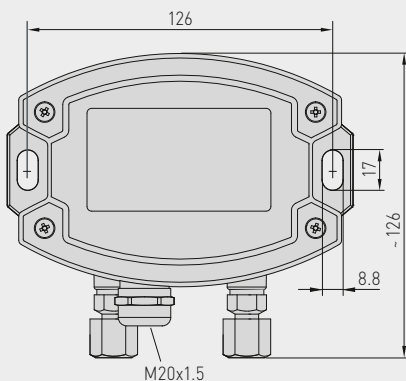


Габаритный чертеж

PREMASGARD® 711x-VA

Корпус с **резьбовым кабельным вводом** опционально по запросу с **резьбовым трубным соединением** для напорных линий

Корпус с **разъемом M12** опционально по запросу с **резьбовым трубным соединением** для напорных линий



**Резьбовое трубное** соединение из высококачественной стали V2A

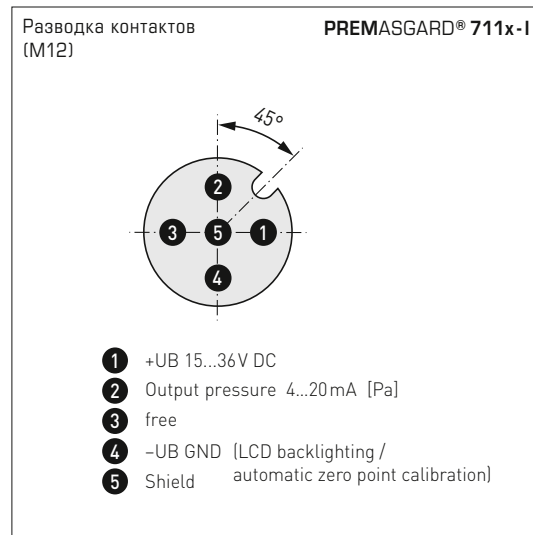
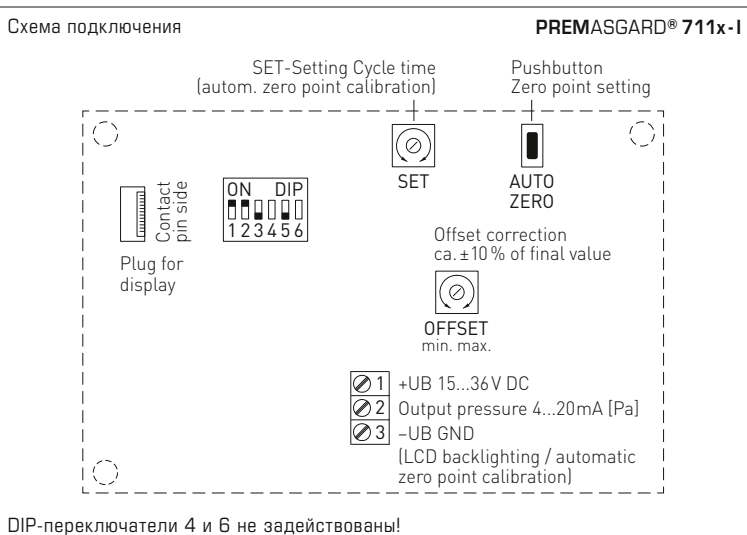
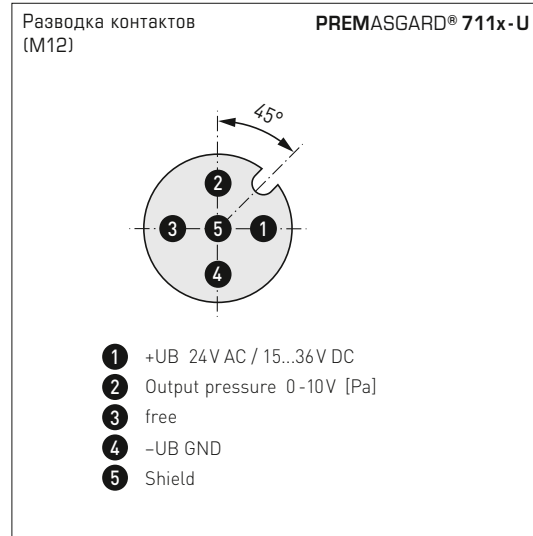
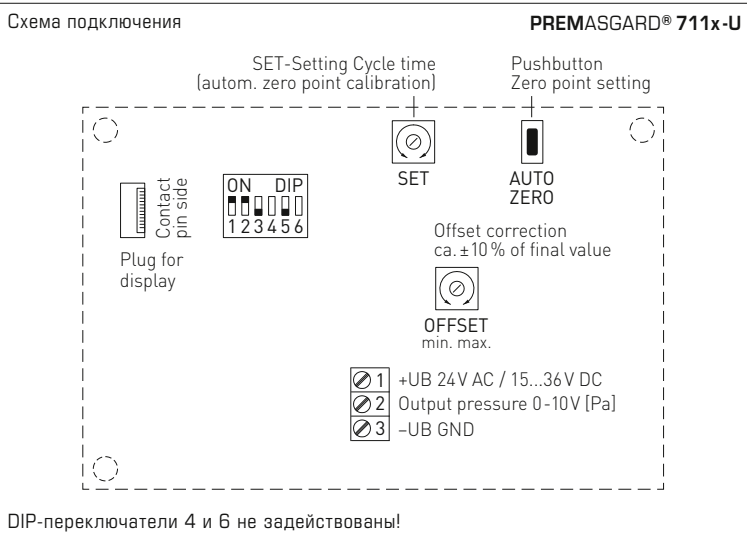


Разъем M12 (штекер)

**Подвод давления** Резьбовое трубное соединение из высококачественной стали V2A (опция)



Преобразователь давления измерительный и преобразователь давления измерительный дифференциальный, настраиваемый, калибруемый, с переключением между несколькими диапазонами и активным выходом



**Индикация при дополнительной функции автоматическая калибровка нуля**



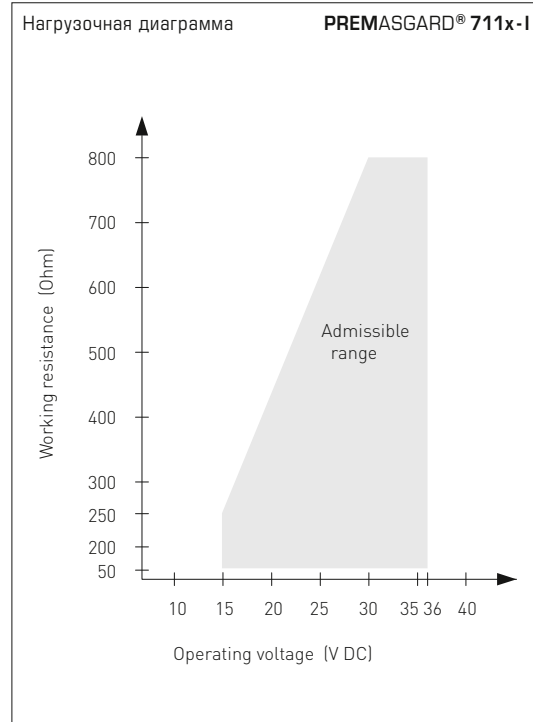
**стандартное исполнение**  
Фактическое давление (в Па)  
Интервал коррекции (стрелки)



**Калибровка нуля активная**  
оставшееся время калибровки (в секундах)



**Настройка калибровки нуля**  
Время цикла (от 15 мин до 24 ч) настраивается с помощью потенциометра





S+S REGELTECHNIK

**NEW**

PREMASGARD® 711x-VA

Преобразователь давления измерительный и преобразователь давления измерительный дифференциальный, настраиваемый, калибруемый, с переключением между несколькими диапазонами и активным выходом

PREMASGARD® 711x-VAQ

с дисплеем, откидной



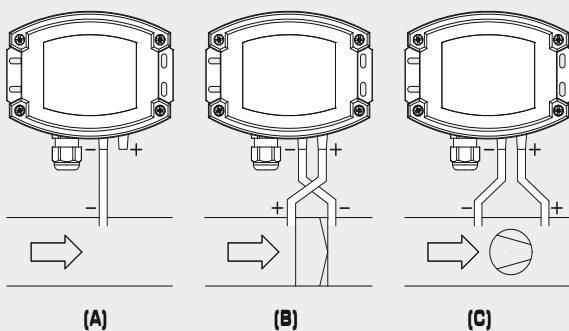
Диапазон давления (настраиваемый) – макс. диапазон измерения (default) зависит от типа устройства								DIP 1	DIP 2
0...25 Pa	0...50 Pa	0...100 Pa	0...1000 Pa	-25...+25 Pa	-50...+50 Pa	-100...+100 Pa	-1000...+1000 Pa	OFF	OFF
-	-	0...300 Pa	0...2000 Pa	-	-	-300...+300 Pa	-2000...+2000 Pa	ON	OFF
-	-	0...500 Pa	0...3000 Pa	-	-	-500...+500 Pa	-3000...+3000 Pa	OFF	ON
<b>0...25 Pa</b>	<b>0...100 Pa</b>	<b>0...1000 Pa</b>	<b>0...5000 Pa</b>	<b>-25...+25 Pa</b>	<b>-100...+100 Pa</b>	<b>-1000...+1000 Pa</b>	<b>-5000...+5000 Pa</b>	<b>ON</b>	<b>ON</b>

Режим диапазона измерения (настраиваемый режим)	DIP 3
однонаправленный (0...+MR) (default)	OFF
двунаправленный (-MR...+MR)	ON

Фильтрация измеряемого сигнала (настраиваемый интервал времени)	DIP 5
10 с (default)	OFF
1 с	ON

Схема монтажа

PREMASGARD® 711x



ВИДЫ КОНТРОЛЯ ДАВЛЕНИЯ:

**(A) Контроль пониженного давления:**

P1 (+) не присоединен, открыт для атмосферного воздуха  
P2 (-) присоединен к каналу

**(B) Контроль фильтра:**

P1 (+) включен перед фильтром  
P2 (-) включен после фильтра

**(C) Контроль вентилятора:**

P1 (+) включен после вентилятора  
P2 (-) включен перед вентилятором

Присоединительные патрубки для давления обозначены на реле давления как  
P1 (+) — высокое давление и  
P2 (-) — низкое давление.

Таблица пересчета значений давления:

Единицы =	бар	мбар	Па	кПа	м вод. ст.
1 Па	0,00001 бар	0,01 мбар	1 Па	0,001 кПа	0,000101971 м вод. ст.
1 кПа	0,01 бар	10 мбар	1000 Па	1 кПа	0,101971 м вод. ст.
1 бар	1 бар	1000 мбар	100000 Па	100 кПа	10,1971 м вод. ст.
1 мбар	0,001 бар	1 мбар	100 Па	0,1 кПа	0,0101971 м вод. ст.
1 м вод. ст.	0,0980665 бар	98,0665 мбар	9806,65 Па	9,80665 кПа	1 м вод. ст.

Преобразователь давления измерительный и преобразователь давления измерительный дифференциальный, настраиваемый, калибруемый, с переключением между несколькими диапазонами и активным выходом

PREMASGARD® 711x-VAQ  
с разъемом M12



PREMASGARD® 711x-VAQ		Преобразователь давления измерительный и преобразователь давления измерительный дифференциальный, ID Корпус из высококачественной стали с разъемом M12		
Диапазон давления (настраиваемый)	Тип/WG02I	Выход	Дисплей ● = Q	Арт. №
<b>макс. - 1000...+ 1000 Па</b>		<b>Тип 7111</b>		
0... 100 Па / - 100... + 100 Па	PREMASGARD 7111-U VAQ	0-10 В	●	2004-6191-1100-001
0... 300 Па / - 300... + 300 Па	PREMASGARD 7111-U VAQ LCD	0-10 В	● ■	2004-6192-1100-001
0... 500 Па / - 500... + 500 Па	PREMASGARD 7111-I VAQ	4...20 мА	●	2004-6191-2100-001
0... 1000 Па / -1000... + 1000 Па	PREMASGARD 7111-I VAQ LCD	4...20 мА	● ■	2004-6192-2100-001
<b>макс. - 5000...+ 5000 Па</b>		<b>Тип 7115</b>		
0... 1000 Па / - 1000... + 1000 Па	PREMASGARD 7115-U VAQ	0-10 В	●	2004-6191-1100-011
0... 2000 Па / - 2000... + 2000 Па	PREMASGARD 7115-U VAQ LCD	0-10 В	● ■	2004-6192-1100-011
0... 3000 Па / - 3000... + 3000 Па	PREMASGARD 7115-I VAQ	4...20 мА	●	2004-6191-2100-011
0... 5000 Па / - 5000... + 5000 Па	PREMASGARD 7115-I VAQ LCD	4...20 мА	● ■	2004-6192-2100-011
<b>макс. - 100...+ 100 Па</b>		<b>Тип 7110</b>		
0... +50 Па / -50... +50 Па	PREMASGARD 7110-U VAQ	0-10 В	●	2004-6191-1100-021
0...+100 Па / -100...+100 Па	PREMASGARD 7110-U VAQ LCD	0-10 В	● ■	2004-6192-1100-021
	PREMASGARD 7110-I VAQ	4...20 мА	●	2004-6191-2100-021
	PREMASGARD 7110-I VAQ LCD	4...20 мА	● ■	2004-6192-2100-021
<b>макс. - 25...+ 25 Па</b>		<b>Тип 7112</b>		
0... +25 Па / -25... +25 Па	PREMASGARD 7112-U VAQ	0-10 В	●	2004-6191-1100-031
	PREMASGARD 7112-U VAQ LCD	0-10 В	● ■	2004-6192-1100-031
<i>в стандартном исполнении с клапаном для автоматической калибровки нуля (трехпроводной схеме)</i>	PREMASGARD 7112-I VAQ	4...20 мА	●	2004-6191-3100-001
	PREMASGARD 7112-I VAQ LCD	4...20 мА	● ■	2004-6192-3100-001
<b>Вариант для корпуса "Q":</b>	Подсоединение кабеля с разъемом M12 (штекер, 5-контактный, A-кодирование)			
Переключение между диапазонами измерения:	<b>Диапазоны давления</b> зависят от типа устройства и настраиваются DIP-переключателем.			
Дополнительная плата:	другие специальные диапазоны измерения макс. 5000 Па <b>опционально с автоматической калибровкой нуля</b> (указать при заказе) <b>опционально с резьбовым трубным соединением</b> из высококачественной стали V2A для напорных линий Ø 6 мм			

**ПРИНАДЛЕЖНОСТИ**

**xx-M12** Специальные принадлежности для корпуса с разъемом M12

дополнительная информация приводится в разделе «Принадлежности»!



S+S REGELTECHNIK

**NEW**

PREMASGARD® 711x-VA

Преобразователь давления измерительный и преобразователь давления измерительный дифференциальный, настраиваемый, калибруемый, с переключением между несколькими диапазонами и активным выходом

PREMASGARD® 711x-VA  
с резьбовым кабельным вводом



PREMASGARD® 711x-VA		Преобразователь давления измерительный и преобразователь давления измерительный дифференциальный, ID Корпус из высококачественной стали с резьбовым кабельным вводом		
Диапазон давления (настраиваемый)	Тип / WG02I	Выход	Дисплей	Арт. №
<b>макс. - 1000...+ 1000 Па</b>		<b>Тип 7111</b>		
0... 100 Па / - 100... + 100 Па	PREMASGARD 7111-U VA	0-10 В		2004-6191-1200-001
0... 300 Па / - 300... + 300 Па	PREMASGARD 7111-U VA LCD	0-10 В	■	2004-6192-1200-001
0... 500 Па / - 500... + 500 Па	PREMASGARD 7111-I VA	4...20 мА		2004-6191-2200-001
0... 1000 Па / - 1000... + 1000 Па	PREMASGARD 7111-I VA LCD	4...20 мА	■	2004-6192-2200-001
<b>макс. - 5000...+ 5000 Па</b>		<b>Тип 7115</b>		
0... 1000 Па / - 1000... + 1000 Па	PREMASGARD 7115-U VA	0-10 В		2004-6191-1200-011
0... 2000 Па / - 2000... + 2000 Па	PREMASGARD 7115-U VA LCD	0-10 В	■	2004-6192-1200-011
0... 3000 Па / - 3000... + 3000 Па	PREMASGARD 7115-I VA	4...20 мА		2004-6191-2200-011
0... 5000 Па / - 5000... + 5000 Па	PREMASGARD 7115-I VA LCD	4...20 мА	■	2004-6192-2200-011
<b>макс. - 100...+ 100 Па</b>		<b>Тип 7110</b>		
0... +50 Па / -50... +50 Па	PREMASGARD 7110-U VA	0-10 В		2004-6191-1200-021
0...+100 Па / -100...+100 Па	PREMASGARD 7110-U VA LCD	0-10 В	■	2004-6192-1200-021
	PREMASGARD 7110-I VA	4...20 мА		2004-6191-2200-021
	PREMASGARD 7110-I VA LCD	4...20 мА	■	2004-6192-2200-021
<b>макс. - 25...+ 25 Па</b>		<b>Тип 7112</b>		
0... +25 Па / -25... +25 Па	PREMASGARD 7112-U VA	0-10 В		2004-6191-1200-031
<i>в стандартном исполнении с клапаном для автоматической калибровки нуля (трехпроводной схеме)</i>	PREMASGARD 7112-U VA LCD	0-10 В	■	2004-6192-1200-031
	PREMASGARD 7112-I VA	4...20 мА		2004-6191-3200-001
	PREMASGARD 7112-I VA LCD	4...20 мА	■	2004-6192-3200-001
<b>Вариант для корпусае:</b>	Подсоединение кабеля с <b>резьбовым кабельным вводом</b> из высококачественной стали V2A (1.4305)			
Переключение между диапазонами измерения:	<b>диапазоны давления</b> зависят от типа устройства и настраиваются DIP-переключателем.			
Дополнительная плата:	другие специальные диапазоны измерения макс. 5000 Па <b>опционально с автоматической калибровкой нуля</b> (указать при заказе) <b>опционально с резьбовым трубным соединением</b> из высококачественной стали V2A для напорных линий Ø 6 мм			



**Подвод давления**  
в стандартном исполнении с **быстроразъемным штекерным соединением** для напорных шлангов



опционально по запросу с **резьбовым трубным соединением** для напорных линий