

**Погружной / ввинчиваемый / каналный преобразователь температуры, калибруемый, с возможностью подключения к шине Modbus или с модулем W-Modbus (Wireless)**

**S+S REGELTECHNIK**

**Зпатентованный высококачественный прибор (погружной датчик: патент № DE 10 2012 017 500.0)**

Калибруемый измерительный преобразователь температуры с трубкой THERMASGARD® **TM 65 - Modbus - T3**, с возможностью подключения к шине Modbus, в ударопрочном пластиковом корпусе с быстрозаворачиваемыми винтами, защитная трубка из нержавеющей стали (50–400 мм), на выбор с дисплеем или без дисплея, измеряет температуру (–50...+150 °C). Индикацию в единицах международной системы единиц **СИ** (default) можно переключить на **английскую систему мер** (посредством шины Modbus). В исполнении **wModbus** модуль W-Modbus (Wireless) заменяет кабель RTU, соединение с АСУЗ выполняется через радиоканал W-Modbus.

Канальный датчик измеряет температуру жидких или газообразных сред. Для агрессивных сред необходимо использовать погружные гильзы из высококачественной стали. Используется в отопительных системах, каналах систем вентиляции и кондиционирования воздуха, трубопроводах, коллекторах, теплоцентралях, системах горячего и холодного водоснабжения, системах циркуляции масла и смазочных веществ, машиностроении и производстве промышленного оборудования, а также в промышленности в целом.

**Инновационный датчик Modbus** оснащен интерфейсом RS485 с гальванической развязкой, подключаемым концевым согласующим резистором, DIP-переключателями для настройки в обесточенном состоянии, внутренними светодиодами для индикации состояния телеграмм, вставными клеммами и большим трехстрочным дисплеем (с подсветкой, индивидуально программируемый). Датчик откалиброван на заводе. При наличии определенных условий окружающей среды специалист может выполнить точную настройку.

**TM 65 - Modbus - T3**  
без дисплея



**TM 65 - wModbus**  
без дисплея



**ТЕХНИЧЕСКИЕ ДАННЫЕ**

Напряжение питания:	24 В перем. тока (± 20 %); 15...36 В пост. тока
Потребляемая мощность:	< 1,2 Вт / 24 В пост. тока; < 1,8 В·А перем. тока / 24 В перем. тока
Система единиц:	<b>SI</b> (default) или <b>английская система мер</b> (можно переключать посредством шины Modbus)
Параметры:	Температура [°C] [°F]
Чувств. эл.:	Pt1000, DIN EN 60751, класс B ( <b>Perfect Sensor Protection</b> )
Диапазон измерения:	–50...+150 °C
Погреш. (температура):	обычно ± 0,2 К при +25 °C
Смещение нулевой точки:	± 10 °C
Температура окруж. среды:	измерительный преобразователь: –30...+70 °C
Среда:	зависит от выбранной погружной гильзы
Передача данных:	<b>Modbus RTU</b> (интерфейс RS485 для кабеля RTU) или <b>W-Modbus</b> (Wireless Modbus с диапазоном ISM 2,4 ГГц)
Шинный протокол:	Modbus (RTU), диапазон адресов 0... <b>247</b> , с возможностью настройки
Скорость передачи:	9600, 19200, 38400 бод (при наличии кабеля RTU)
Фильтрация сигналов:	0,3 с / 1 с / 10 с
Защитная трубка:	высококачественная сталь, <b>V4A</b> (1.4571), Ø = 6 мм, установочная длина (EL) = 50–400 мм (см. таблицу)
Корпус:	пластик, устойчивый к ультрафиолетовому излучению, полиамид, 30 % усиление стеклянными шариками, с быстрозаворачиваемыми винтами (комбинация шлиц / крестовой шлиц), цвет — транспортный белый (аналогичен RAL 9016), крышка дисплея прозрачная!
Размеры корпуса:	108 x 78,5 x 43,3 мм (Тур 3 без дисплея) 108 x 78,5 x 45,8 мм (Тур 3 с дисплеем)
Подсоединение кабеля:	<b>резьбовой кабельный ввод</b> из пластика (M20 x 1,5; с разгрузкой от натяжения, сменный, внутренний диаметр 8 - 13 мм) или <b>разъем M12</b> согласно DIN EN 61076-2-101 (опционально по запросу)
Эл. подключение:	0,2 - 1,5 мм², через вставные клеммы
Доп. влажность воздуха:	< 95 % отн. вл., воздух без конденсации
Класс защиты:	III (согласно EN 60 730)
Степень защиты:	<b>IP 65</b> (согласно EN 60 529)
Нормы:	соответствие СЕ-нормам, электромагнитная совместимость согласно EN 61326, директива 2014 / 30 / EU «Электромагнитная совместимость», Директива по радиосвязи ETSI 300 328 V2.2.2
Опции:	<b>дисплей с подсветкой</b> , трехстрочный, программируемый вырез ок. 51 x 29 мм (Ш x В), для индикации измеренной температуры, сообщение об ошибке или индивидуально программируемого значения
Самодиагностики:	<b>Error 1</b> при обрыве датчика <b>Error 2</b> при коротком замыкании датчика

Программируемая индикация на дисплее **Тур 3**





**NEW**

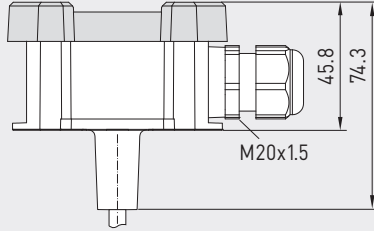
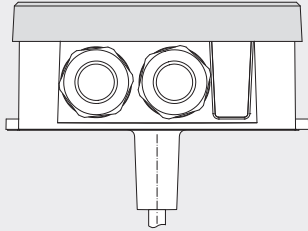
S+S REGELTECHNIK

# THERMASGARD® TM 65 - Modbus-T3 THERMASGARD® TM 65 - wModbus

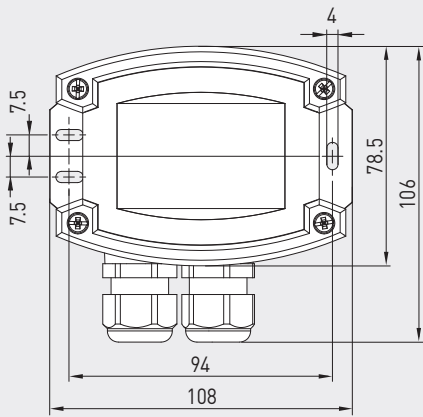
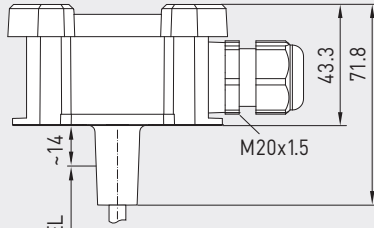
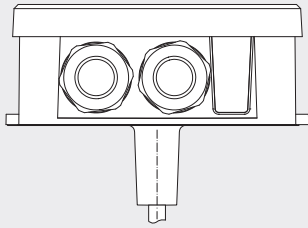
Погружной / ввинчиваемый / канальный преобразователь температуры, калибруемый, с возможностью подключения к шине Modbus или с модулем W-Modbus (Wireless)

Габаритный чертёж  
(mm)

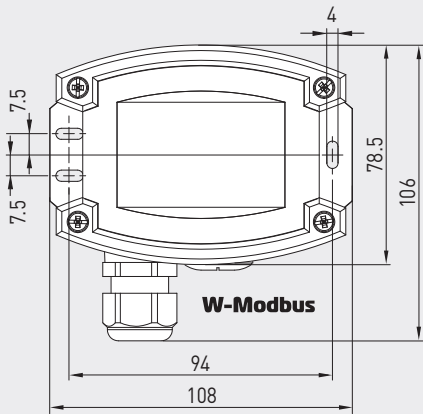
с дисплеем



без дисплея



TM 65 - Modbus-T3  
(кабель RTU)



TM 65 - wModbus  
(Wireless)



TM 65 - Modbus-T3  
с дисплеем



TM 65 - wModbus  
с дисплеем



Вариант устройства  
с разъемом M12  
(опционально по запросу)

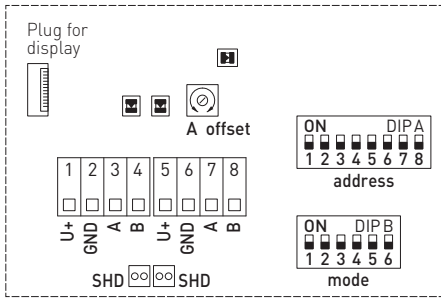


High-performance encapsulation against vibration, mechanical stress and humidity

**PS-PROTECTION**  
PERFECT SENSOR PROTECTION

Погружной /винчиваемый /канальный преобразователь температуры, калибруемый, с возможностью подключения к шине Modbus или с модулем W-Modbus (Wireless)

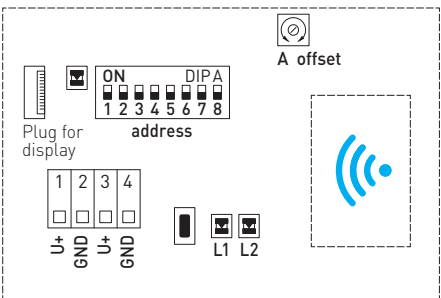
**Схема подключения (Tyr3) Modbus (кабель RTU)**



- Telegram indicator Reception (LED green) Error (LED red)
- LED (internal status)
- Offset correction
- Shielding



**Схема подключения (Tyr3) W-Modbus (Wireless)**



- LED: Telegram indicator
- DIP A: Bus address
- Button: Teach-in key
- LED 1: Network Status
- LED 2: Connection quality



**NEW****THERMASGARD® TM 65 - Modbus - T3**  
**THERMASGARD® TM 65 - wModbus**

S+S REGELTECHNIK

Погружной / ввинчиваемый / канальный преобразователь температуры, калибруемый,  
с возможностью подключения к шине Modbus или с модулем W-Modbus (Wireless)

THERMASGARD® TM 65 - Modbus - T3		Измерительный преобразователь температуры (базовый прибор) с возможностью подключения к шине Modbus (кабель RTU)		
Тип / WGO1	Выход	Установочная длина (EL)	Дисплей	Арт. №
<b>TM65 - Modbus - T3</b>				
TM65-Modbus-T3 50mm	Modbus	50 мм		1101-7236-0010-000
TM65-Modbus-T3 50mm <b>LCD</b>	Modbus	50 мм	■	1101-7236-4010-000
TM65-Modbus-T3 100mm	Modbus	100 мм		1101-7236-0020-000
TM65-Modbus-T3 100mm <b>LCD</b>	Modbus	100 мм	■	1101-7236-4020-000
TM65-Modbus-T3 150mm	Modbus	150 мм		1101-7236-0030-000
TM65-Modbus-T3 150mm <b>LCD</b>	Modbus	150 мм	■	1101-7236-4030-000
TM65-Modbus-T3 200mm	Modbus	200 мм		1101-7236-0040-000
TM65-Modbus-T3 200mm <b>LCD</b>	Modbus	200 мм	■	1101-7236-4040-000
TM65-Modbus-T3 250mm	Modbus	250 мм		1101-7236-0050-000
TM65-Modbus-T3 250mm <b>LCD</b>	Modbus	250 мм	■	1101-7236-4050-000
TM65-Modbus-T3 300mm	Modbus	300 мм		1101-7236-0060-000
TM65-Modbus-T3 300mm <b>LCD</b>	Modbus	300 мм	■	1101-7236-4060-000
TM65-Modbus-T3 350mm	Modbus	350 мм		1101-7236-0070-000
TM65-Modbus-T3 350mm <b>LCD</b>	Modbus	350 мм	■	1101-7236-4070-000
TM65-Modbus-T3 400mm	Modbus	400 мм		1101-7236-0080-000
TM65-Modbus-T3 400mm <b>LCD</b>	Modbus	400 мм	■	1101-7236-4080-000
Опционально:	Присоединение кабеля с разъемом <b>M12</b> согласно DIN EN 61076-2-101			по запросу
<b>Примечание:</b>	Система единиц <b>SI</b> (default) или <b>английская система мер</b> (можно переключать посредством шины Modbus)			
<b>ПРИНАДЛЕЖНОСТИ</b>				
<b>KA2-Modbus</b>	<b>Коммуникационный адаптер</b> (USB/RS485) для подключения к системе			1906-1200-0000-100
<b>LA-Modbus</b>	<b>Оконечное устройство</b> (с согласующим резистором) как активная оконечная нагрузка шины			1906-1300-0000-100

THERMASGARD® TM 65 - wModbus		Измерительный преобразователь температуры (базовый прибор) с W-Modbus (Wireless)		
Тип / WGO1	Выход	Установочная длина (EL)	Дисплей	Арт. №
<b>TM65 - wModbus</b>				
TM65-WMODBUS 50MM	W-Modbus	50 мм		1101-723F-0010-000
TM65-WMODBUS 50MM <b>LCD</b>	W-Modbus	50 мм	■	1101-723F-4010-000
TM65-WMODBUS 100MM	W-Modbus	100 мм		1101-723F-0020-000
TM65-WMODBUS 100MM <b>LCD</b>	W-Modbus	100 мм	■	1101-723F-4020-000
TM65-WMODBUS 150MM	W-Modbus	150 мм		1101-723F-0030-000
TM65-WMODBUS 150MM <b>LCD</b>	W-Modbus	150 мм	■	1101-723F-4030-000
TM65-WMODBUS 200MM	W-Modbus	200 мм		1101-723F-0040-000
TM65-WMODBUS 200MM <b>LCD</b>	W-Modbus	200 мм	■	1101-723F-4040-000
TM65-WMODBUS 250MM	W-Modbus	250 мм		1101-723F-0050-000
TM65-WMODBUS 250MM <b>LCD</b>	W-Modbus	250 мм	■	1101-723F-4050-000
TM65-WMODBUS 300MM	W-Modbus	300 мм		1101-723F-0060-000
TM65-WMODBUS 300MM <b>LCD</b>	W-Modbus	300 мм	■	1101-723F-4060-000
TM65-WMODBUS 350MM	W-Modbus	350 мм		1101-723F-0070-000
TM65-WMODBUS 350MM <b>LCD</b>	W-Modbus	350 мм	■	1101-723F-4070-000
TM65-WMODBUS 400MM	W-Modbus	400 мм		1101-723F-0080-000
TM65-WMODBUS 400MM <b>LCD</b>	W-Modbus	400 мм	■	1101-723F-4080-000
Опционально:	Присоединение кабеля с разъемом <b>M12</b> согласно DIN EN 61076-2-101			по запросу
<b>Примечание:</b>	Система единиц <b>SI</b> (default) или <b>английская система мер</b> (можно переключать посредством шины Modbus)			
<b>ПРИНАДЛЕЖНОСТИ</b>				
<b>GW-wModbus</b>	<b>Шлюз</b> с модулем W-Modbus, для беспроводного подключения к сетям Modbus			1801-1211-1101-000

Погружной / ввинчиваемый / канальный преобразователь температуры, калибруемый, с возможностью подключения к шине Modbus или с модулем W-Modbus (Wireless)

Один базовый прибор в четырех исполнениях ...



**PATENTED**

**TM 65 - Modbus - T3 + TH08 - ms / xx**

Погружной / ввинчиваемый датчик температуры с погружной гильзой из никелированной латуни / оцинкованная

**TM 65 - Modbus - T3 + TH08 - VA / xx**

Погружной / ввинчиваемый датчик температуры с погружной гильзой из высококачественной стали V4A

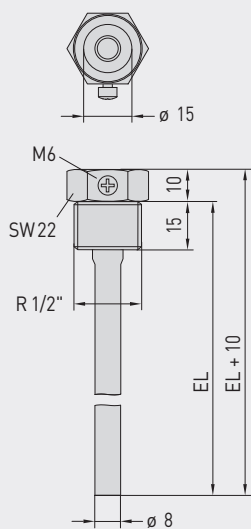
**TM 65 - Modbus - T3 + TH08 - VA / xx / 90**

Погружной / ввинчиваемый датчик температуры с погружной гильзой с горловиной из высококачественной стали V4A

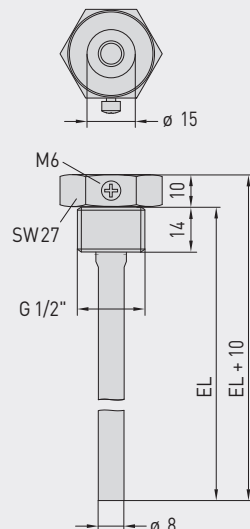
**TM 65 - Modbus - T3 + MF - 15 - K**

Канальный датчик температуры с присоединительным фланцем из пластика

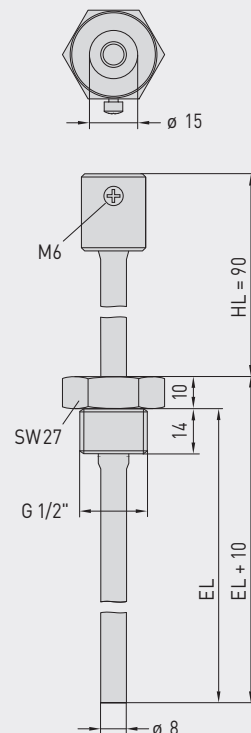
Габаритный чертеж [мм]  
**TH08 - ms / xx**



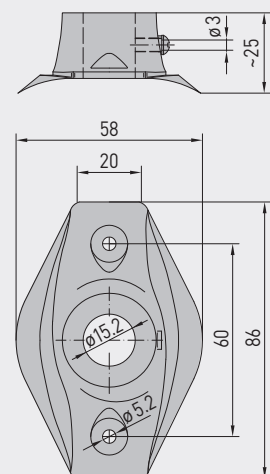
Габаритный чертеж [мм]  
**TH08 - VA / xx**



Габаритный чертеж [мм]  
**TH08 - VA / xx / 90**



Габаритный чертеж [мм]  
**MF - 15 - K**





NEW

THERMASGARD® TM 65 - Modbus-T3  
THERMASGARD® TM 65 - wModbus

S+S REGELTECHNIK

Погружной / ввинчиваемый / канальный преобразователь температуры, калибруемый,  
с возможностью подключения к шине Modbus или с модулем W-Modbus (Wireless)

...благодаря сочетанию с принадлежностями:



TH08-ms/xx

Погружная гильза из никелированной латуни / оцинкованная, с уплотнением резьбы, конические, согласно DIN 10226



TH08-VA/xx

Погружная гильза из высококачественной стали V4A, с плоским уплотнением, цилиндрическая, согласно DIN 228



TH08-VA/xx/90

Погружная гильза с горловиной из высококачественной стали V4A, с плоским уплотнением, цилиндрическая, согласно DIN 228



MF-15-K

Присоединительный фланец из пластика

THERMASGARD® TH08 Погружная гильза Ø 8 мм (Принадлежности)				
Тип / WG01B	p <sub>max</sub> (статич.)	T <sub>max</sub>	Установочная длина (EL)	Арт. №
<b>TH08-ms/xx</b>		<b>Никелированная латунь / оцинкованная</b>		без горловины
TH08-MS 50MM	10 бар	+150 °C	<b>50 мм</b>	7100-0011-0010-132
TH08-MS 100MM	10 бар	+150 °C	<b>100 мм</b>	7100-0011-0020-132
TH08-MS 150MM	10 бар	+150 °C	<b>150 мм</b>	7100-0011-0030-132
TH08-MS 200MM	10 бар	+150 °C	<b>200 мм</b>	7100-0011-0040-132
TH08-MS 250MM	10 бар	+150 °C	<b>250 мм</b>	7100-0011-0050-132
TH08-MS 300MM	10 бар	+150 °C	<b>300 мм</b>	7100-0011-0060-132
TH08-MS 350MM	10 бар	+150 °C	<b>350 мм</b>	7100-0011-0070-132
TH08-MS 400MM	10 бар	+150 °C	<b>400 мм</b>	7100-0011-0080-132
<b>TH08-VA/xx</b>		<b>Высококач. сталь V4A (1.4571)</b>		без горловины
TH08-VA 50MM	40 бар	+600 °C	<b>50 мм</b>	7100-0012-0010-132
TH08-VA 100MM	40 бар	+600 °C	<b>100 мм</b>	7100-0012-0020-132
TH08-VA 150MM	40 бар	+600 °C	<b>150 мм</b>	7100-0012-0030-132
TH08-VA 200MM	40 бар	+600 °C	<b>200 мм</b>	7100-0012-0040-132
TH08-VA 250MM	40 бар	+600 °C	<b>250 мм</b>	7100-0012-0050-132
TH08-VA 300MM	40 бар	+600 °C	<b>300 мм</b>	7100-0012-0060-132
TH08-VA 350MM	40 бар	+600 °C	<b>350 мм</b>	7100-0012-0070-132
TH08-VA 400MM	40 бар	+600 °C	<b>400 мм</b>	7100-0012-0080-132
<b>TH08-VA/xx/90</b>		<b>Высококач. сталь V4A (1.4571)</b>		<b>с горловиной (90 мм)</b>
TH08-VA 50/90MM	40 бар	+600 °C	<b>50 мм</b>	7100-0012-0012-132
TH08-VA 100/90MM	40 бар	+600 °C	<b>100 мм</b>	7100-0012-0022-132
TH08-VA 150/90MM	40 бар	+600 °C	<b>150 мм</b>	7100-0012-0032-132
TH08-VA 200/90MM	40 бар	+600 °C	<b>200 мм</b>	7100-0012-0042-132
TH08-VA 250/90MM	40 бар	+600 °C	<b>250 мм</b>	7100-0012-0052-132
TH08-VA 300/90MM	40 бар	+600 °C	<b>300 мм</b>	7100-0012-0062-132
Примечание:	внутренний диаметр гнезда 15,0 мм подробная информация в последнем разделе!			
<b>Монтажные принадлежности (Принадлежности)</b>				
Тип / WG01B				Арт. №
<b>MF</b>				
<b>MF-15-K</b>	Присоединительный фланец из пластика, 56,8 x 84,3 мм, проходное сечение трубы Ø 15,2 мм, T <sub>max</sub> +100°C			7100-0032-0000-000
Примечание:	подробная информация в последнем разделе!			