

» LS02+ ext.

Датчик утечки / Сигнализатор протечки

thermokon[®]
HOME OF SENSOR TECHNOLOGY

Техническая спецификация

Возможны технические изменения

Дата редакции: 31.08.2020 • A110



» ПРИМЕНЕНИЕ

Датчик утечки для обнаружения протечки жидкости (например, утечки воды из-под кондиционеров, разрывов труб или других проводящих жидкостей). При измерении электролитического переменного напряжения датчик утечки реагирует точно через 2 электрода. Разработан специально для подключения к системам управления и индикации. Устройство содержит сенсорную и анализирующую электронику с релейным контактом и сигнальным светодиодом.

» ДОСТУПНЫЕ МОДИФИКАЦИИ

Датчик утечки

LS02+ ext.

» СОВЕТЫ ПО БЕЗОПАСНОСТИ - ВНИМАНИЕ



Установка и сборка электрооборудования должна выполняться только квалифицированным персоналом. Продукт должен использоваться только по назначению. Несанкционированные изменения функционала запрещены! Запрещается использовать продукт в связи с каким-либо оборудованием, которое в случае отказа может угрожать, прямо или косвенно, здоровью или жизни человека или привести к опасности для людей, животных или имущества. Убедитесь, что всё питание отключено перед установкой. Не подключайте к работающему оборудованию.

Пожалуйста, следуйте указаниям и правилам:

- Местные законы, правила техники безопасности и гигиены труда, технические стандарты и правила
- Состояние устройства на момент установки, чтобы обеспечить безопасную установку
- Изучите это руководство по установке

» ЗАМЕЧАНИЯ ПО УТИЛИЗАЦИИ



В качестве компонента крупномасштабной стационарной установки продукты Thermokon предназначены для постоянного использования в качестве части здания или сооружения в заранее определенном и выделенном месте, поэтому Закон "Об утилизации отходов электрического и электронного оборудования" (WEEE) не имеет силы. Тем не менее, большинство продуктов могут содержать ценные материалы, которые должны быть переработаны, а не утилизированы как бытовые отходы. Пожалуйста, обратите внимание на соответствующие правила утилизации для вашего региона.

» ТЕХНИЧЕСКИЕ ХАРАКТЕРИСТИКИ

Измеряемое значение	влажность
Выходной сигнал	переключающий контакт, 24 V: макс. 24 V / 1,0 A (резистивный, плавающий)
Напряжение питания	15..24 V = ($\pm 10\%$) или 24 V ~ ($\pm 10\%$)
Потребляемая мощность	типично 0,8 W (24 V =) 1,6 VA (24 V ~)
Органы индикации	зелёный светодиод – питание в норме, красный светодиод – протечка
Корпус	корпус USE-S, поликарбонат, чистый белый, крышка прозрачная, со съёмным кабельным вводом
Степень защиты	IP65 в соответствии с EN 60529
Кабельный ввод	Flextherm M20, для кабеля $\varnothing = 4,5..9$ мм, съёмный
Электрическое подключение	съёмная вставная клемма, жила макс. 2,5 мм ²
Требования к окр. среде	-20..+60 °C, макс. 85% относительной влаги без конденсата
Примечания	с внешним чувствительным элементом (кабель ПВХ, $\varnothing = 0,25$ мм ² , L = 5 м)

» USE - КОРПУС С ЗАЩИТОЙ ОТ УФ-ИЗЛУЧЕНИЯ И ВОЗДЕЙСТВИЯ ОКРУЖАЮЩЕЙ СРЕДЫ

Корпус из обычного пластика через некоторое время может потерять свой цвет и качество. Поэтому все корпуса USE изготовлены из специального белого поликарбоната (ПК). Устойчивые к выгоранию красители и добавки используются для достижения оптимальной защиты полимера при сохранении стабильности цвета. Используемый диоксид титана был специально разработан для поликарбоната и обеспечивает превосходную защиту от ультрафиолетового излучения благодаря отражению всего спектра света, включая ультрафиолетовую составляющую при длине волны 340 нм. Это эффективно противодействует фотохимической деградации полимера. Цвета долго сохраняются и не выцветают. Материал также устойчив к холоду и морозу.

» ИСПЫТАНИЯ И СЕРТИФИКАЦИЯ ПРОДУКТА

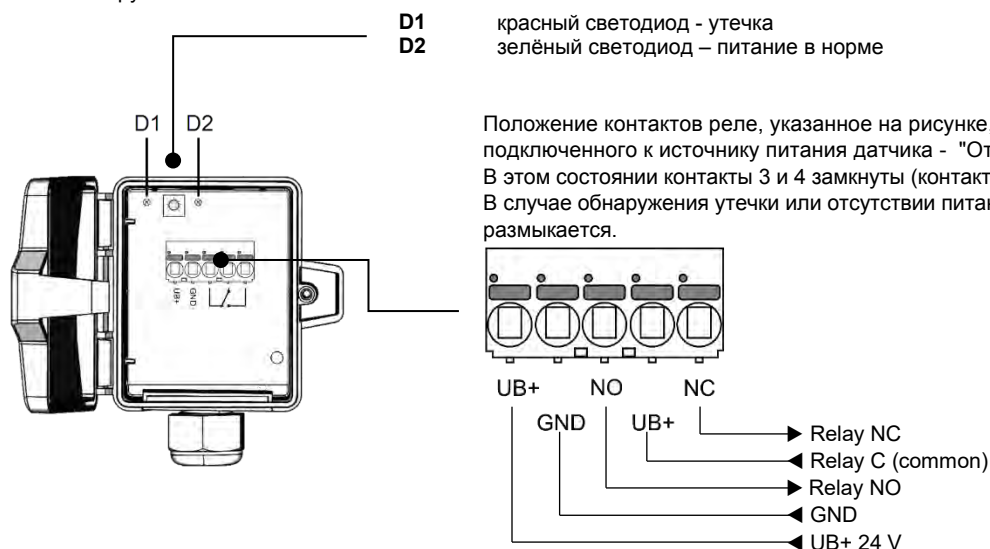


Декларация соответствия

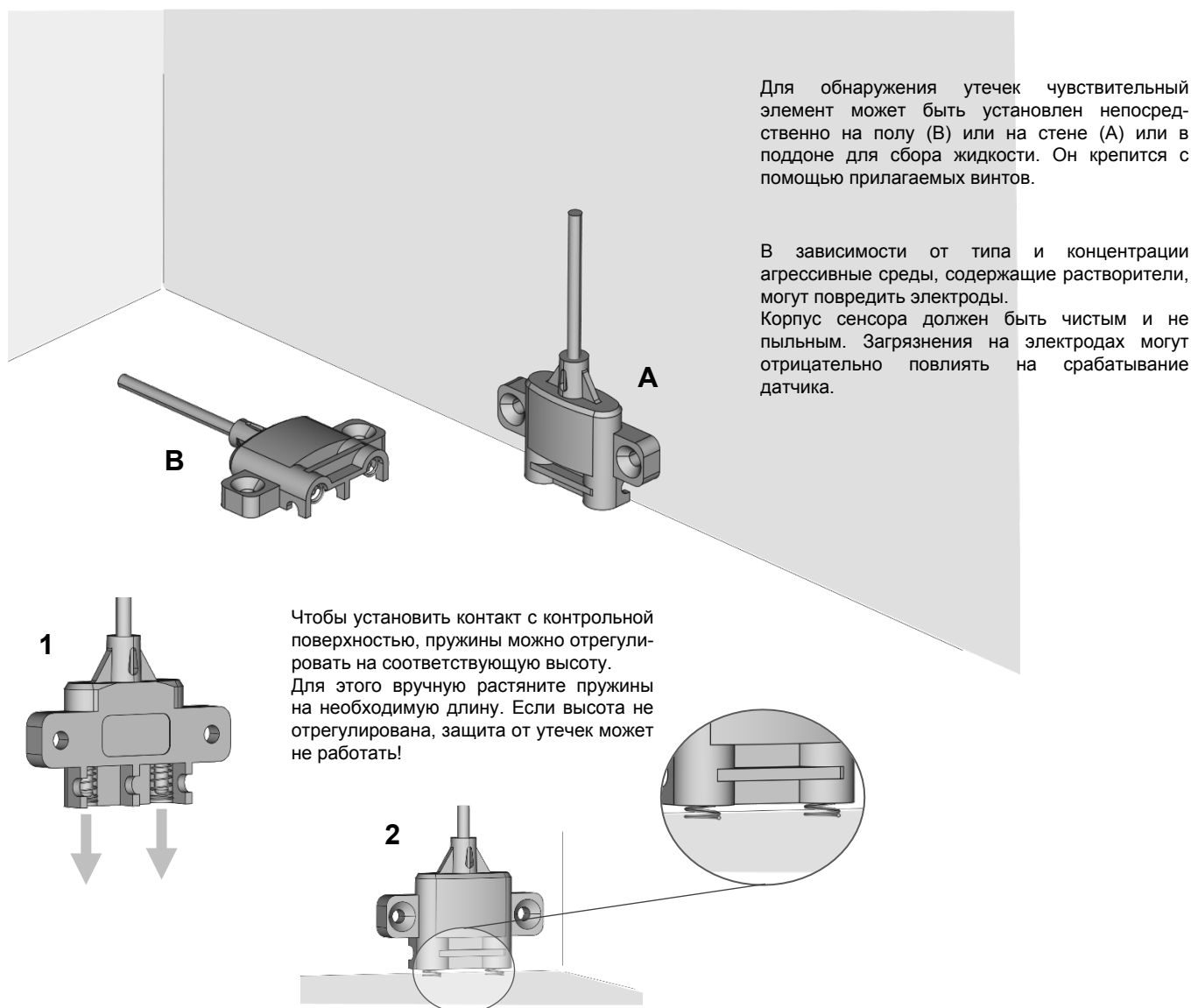
С декларацией соответствия продукции можно ознакомиться на нашем сайте <https://www.thermokon.de/>

» СХЕМА ПОДКЛЮЧЕНИЯ

Питание должно подаваться непрерывно. Если датчик защиты от утечки не обеспечен постоянным питанием, возможная утечка может быть не обнаружена!



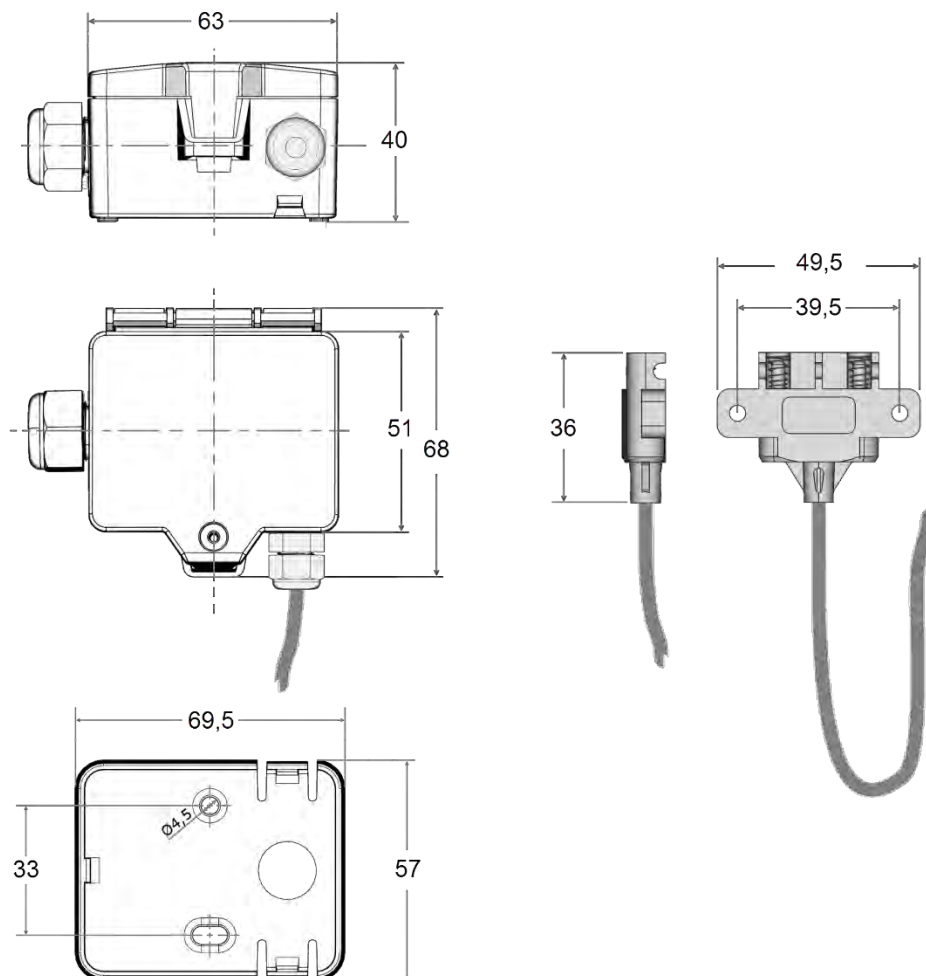
» СОВЕТЫ ПО МОНТАЖУ



» ПРОФИЛАКТИЧЕСКИЙ ОСМОТР

- ▶ Выполняйте проверку установленного устройства не реже одного раза в год. Принудительно замкните электроды датчика и проверьте процесс переключения реле.
- ▶ При сильном загрязнении разберите и очистите корпус датчика.
- ▶ После утечки датчик также должен быть повторно протестирован на работоспособность.

» РАЗМЕРЫ (ММ)



» АКССУАРЫ (В КОМПЛЕКТЕ ПОСТАВКИ)

Монтажный корпус USE цвет чистый белый

Монтажный комплект универсальный

• Винт-заглушка + крышка винта • 2 дюбеля • 2 винта (с потайной головкой) • 2 винта (с закругленной головкой)

Артикул 616430

Артикул 698511

» АКССУАРЫ (ОПЦИОНАЛЬНЫЕ)

Уплотнительный вкладыш M20 USE белый, 2x Ø = 7 мм (с 2 отверстиями для кабеля; в упаковке 10 шт.)

Артикул 641333