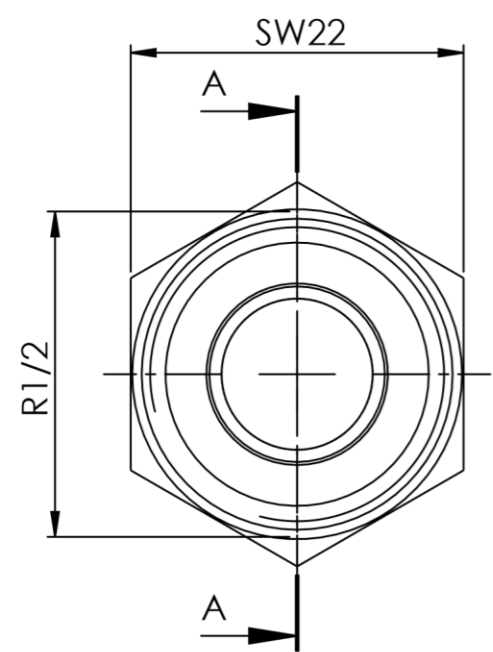
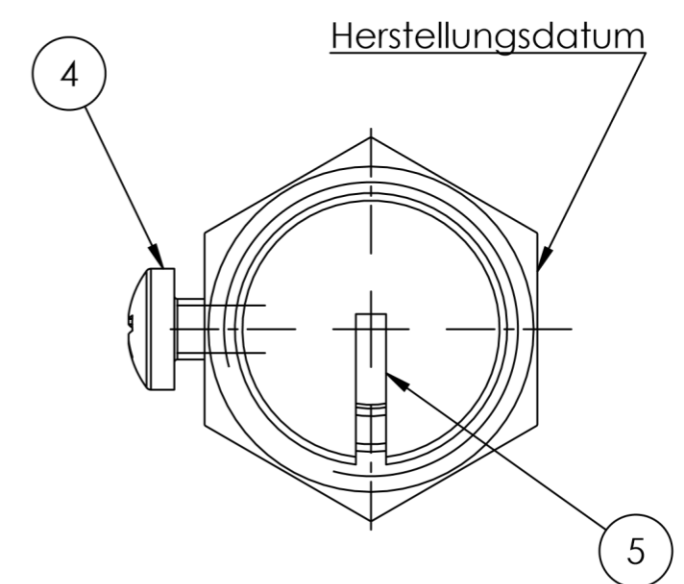
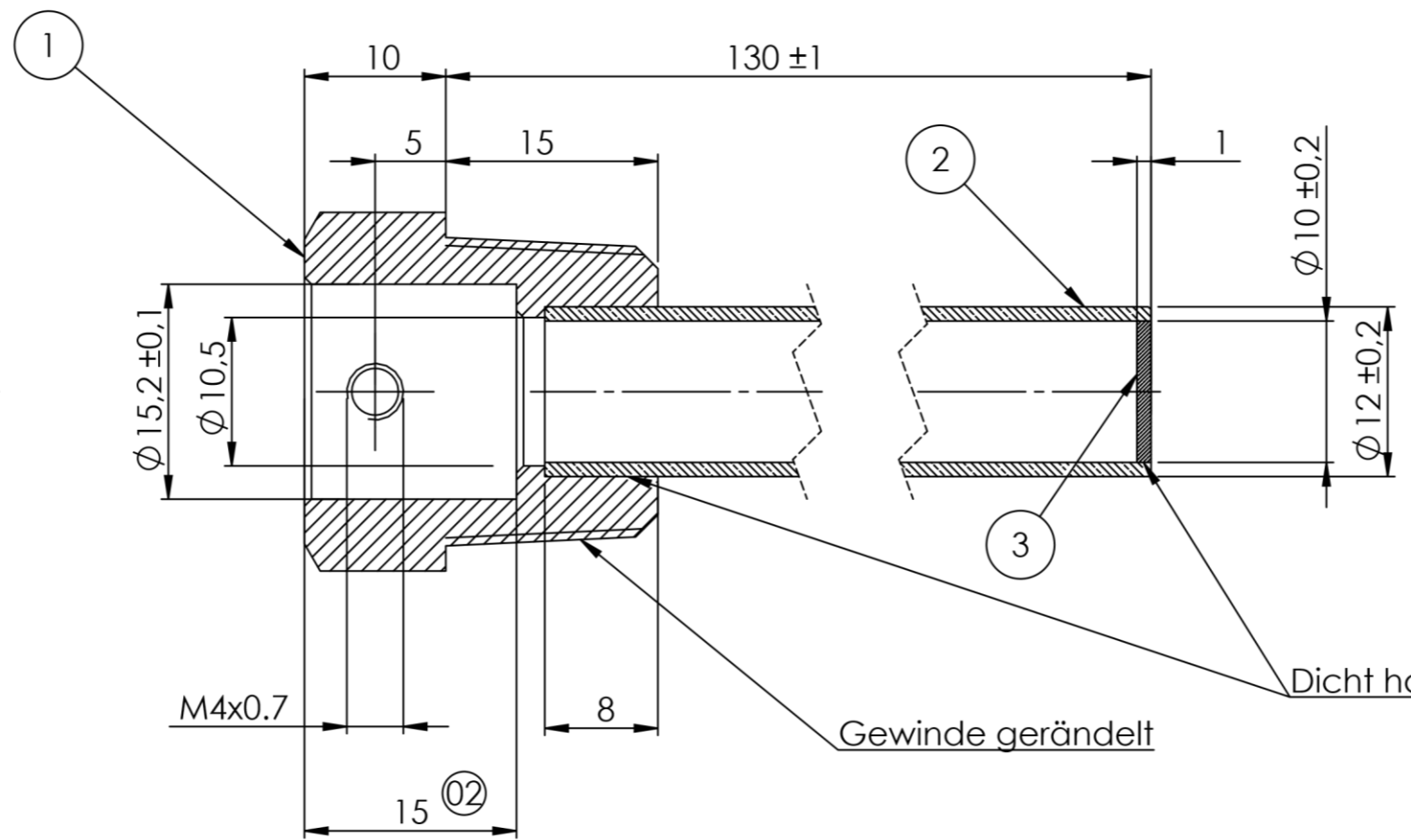


1 2 3 4 5 6 7 8

A  
B  
C  
D  
E  
F

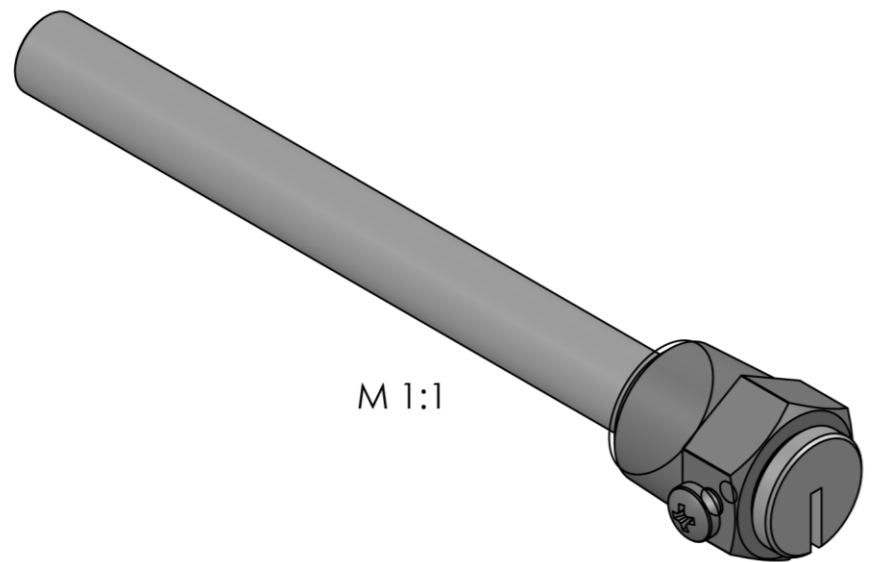


SCHNITT A-A

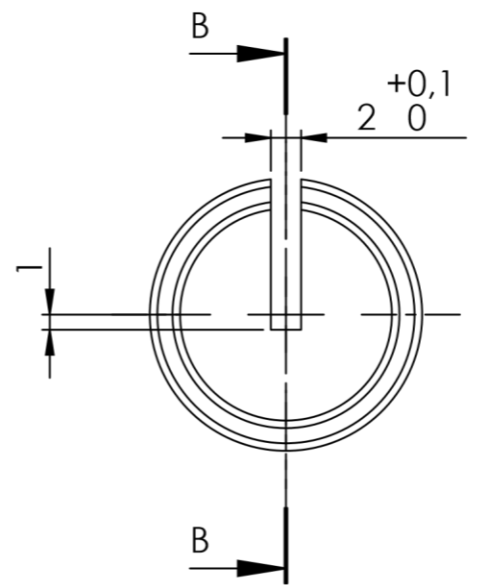
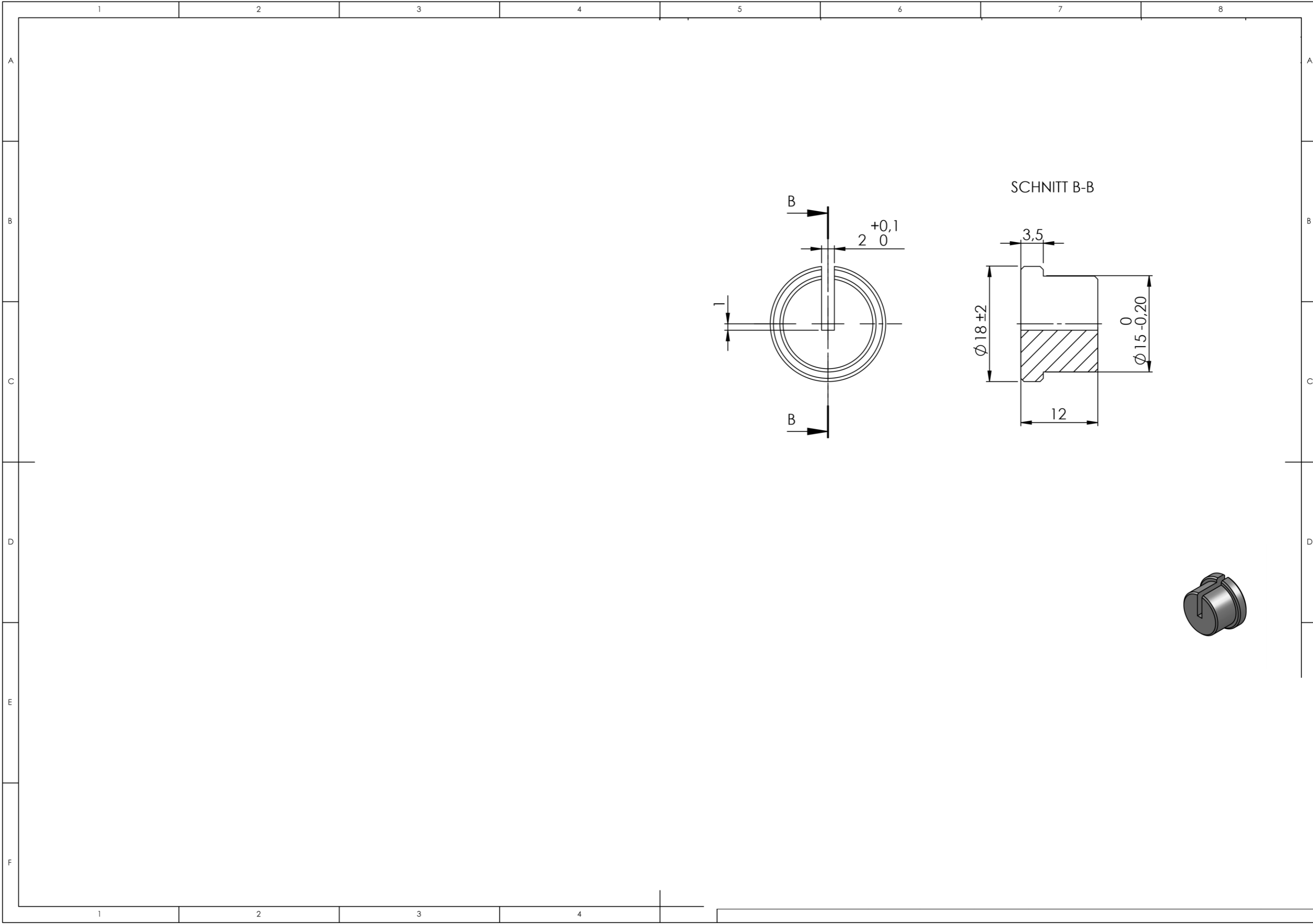


Dicht hartgelötet  
Gewinde gerändelt

100% Druckprüfung  
Nenndruck PN5 (Prüfdruck 10 bar)  
spanfrei, graffrei und gewaschen



1 2 3 4



SCHNITT B-B

