

Измерительный преобразователь / реле давления / реле контроля давления для объемного расхода, разности давлений, контроля работы фильтров и измерения уровня жидкости, вкл. комплект соединительных деталей

Электронный датчик и реле давления **PREMASREG® 716x** служат для измерения объемного расхода, разности давлений и уровня жидкости, а также контроля работы фильтров на основании измерения давления в чистом воздухе. Эти устройства с корпусом из ударопрочного пластика, с **резьбовым кабельным вводом** или **разъемом M12** согласно DIN EN 61076-2-101 и металлическим штуцером для подвода давления (в качестве опции быстроразъемное штекерное соединение) оснащены релейным выходом, аналоговым выходом и дисплеем с фоновой подсветкой для настройки точки переключения и индикации **ФАКТИЧЕСКИХ** значений. Пьезорезистивный измерительный элемент гарантирует высокую достоверность и точность.

Датчик давления применяется в оборудовании для особо чистых и стерильных помещений, в медицинской технике, в оборудовании для фильтрации, каналах систем вентиляции и кондиционирования воздуха, камерах для окраски распылением, на кейтеринговых предприятиях, для контроля работы фильтров и измерения уровня наполнения или для управления частотными преобразователями. Измеряемой средой является воздух (без конденсата) или газообразные, негорючие вещества.

Он оснащен кнопкой ручной коррекции нуля, а также потенциометром для коррекции верхнего предельного значения. Ввод параметров осуществляется с помощью меню и трех клавиш посредством дисплея. Датчик откалиброван на заводе. При наличии определенных условий окружающей среды специалист может выполнить точную настройку. Прибор поставляется с комплектом соединительных деталей **ASD-06** (соединительный шланг длиной 2 м, два соединительных ниппеля, винты).

ТЕХНИЧЕСКИЕ ДАННЫЕ

Напряжение питания:	24 В перем. / пост. тока ($\pm 10\%$) и 15...36 В пост. тока
Сопротивление нагрузки:	$R_L > 5\text{ к}\Omega$
Потребляемая мощность:	$< 1,5\text{ В}\cdot\text{А} / 24\text{ В пост. тока}, < 2,8\text{ В}\cdot\text{А} / 24\text{ В перем. тока}$
Функция измерения:	объемный расход, разность давлений, контроль работы фильтров, уровень наполнения (настраиваемая)
Диапазоны измерения:	10...100 % (настраиваемые)
Тип давления:	Разность давлений
Подвод давления:	в стандартном исполнении с металлическим соединительным штуцером для напорного шланга $\varnothing 6\text{ мм}$, опционально посредством быстроразъемного штекерного соединения из нержавеющей стали для напорного шланга из ПВХ $\varnothing 6\text{ мм}$ (наружный диаметр)
Среда:	чистый воздух и неагрессивные, негорючие газы
Температура среды:	$-20...+50\text{ }^\circ\text{C}$
Точность:	тип 7161 (1000 Па): обычно $\pm 5\text{ Па}$, тип 7165 (5000 Па): обычно $\pm 25\text{ Па}$ по сравнению с откалиброванным эталонным прибором
Сумма линейности и гистерезиса:	$< \pm 1\%$ верхнего предельного значения (давление)
Температурный дрейф:	$\pm 0,1\%$ / $^\circ\text{C}$
Избыточное/пониженное давление:	макс. $\pm 10\ 000\text{ Па}$
Гистерезис сигнала:	$\pm 1\%$ верхнего предельного значения (давление), $10\text{ Па} / 50\text{ Па}$
Фильтрация сигналов:	возможность переключения 1 с / 10 с (посредством DIP-переключателя) и подавление минимальных значений $< 1\%$
Выход:	0–10 В 1 переключающий контакт (24 В), омическая нагрузка 1 А
Тип подключения:	3-проводное подключение
Эл. подключение:	$0,14\text{--}1,5\text{ мм}^2$, через вставную клемму с винтовым зажимом
Подсоединение кабеля:	резьбовой кабельный ввод из пластика (M 16 x 1,5; с разгрузкой от натяжения, сменный, макс. внутренний диаметр 10,4 мм) или разъем M12 (штекер, 12-контактный , A-кодирование) согласно DIN EN 61076-2-101
Корпус:	пластик , устойчивый к ультрафиолетовому излучению, полиамид, 30% усиление стеклянными шариками, с быстрозаворачиваемыми винтами (комбинация шлиц/крестовый шлиц), цвет — транспортный белый (аналогичен RAL 9016), крышка дисплея прозрачная!
Размеры:	126 x 90 x 50 мм (Тур 2)
Относительная влажность воздуха:	$< 95\%$, без конденсата
Класс защиты:	III (согласно EN 60730)
Степень защиты:	IP 65 (согласно EN 60529) в смонтированном состоянии
Нормы:	соответствие CE-нормам, директива 2014 / 30 / EU «Электромагнитная совместимость», согласно EN 61326-1, согласно EN 61326-2-3
Комплектация:	дисплей с подсветкой , трехстрочный, вырез ок. 70 x 40 мм (ширина x высота), для индикации объемного расхода, разности давлений, степени загрязнения или уровня наполнения , а также для настройки порога переключения, коэффициента К, границ диапазона измерения и для прочих настроек
Коэффициент К:	от 1 до 3000 (настраиваемый)
Единицы:	м³/с, м³/мин, м³/ч, л/с, л/мин, л/ч, %, см (настраиваемые)
Максимальное отображаемое значение:	999999
ПРИНАДЛЕЖНОСТИ	см. таблицу

Подвод давления
Металлический штуцер
(в стандартном исполнении)



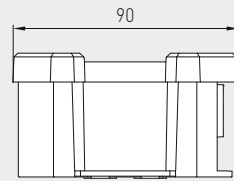
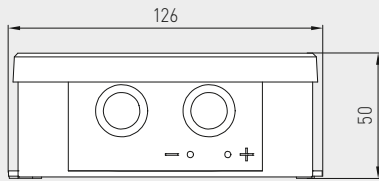


Измерительный преобразователь / реле давления / реле контроля давления для объемного расхода, разности давлений, контроля работы фильтров и измерения уровня жидкости, вкл. комплект соединительных деталей



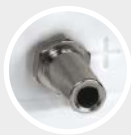
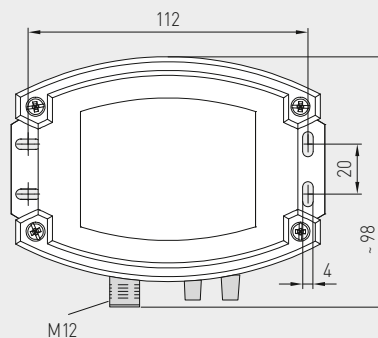
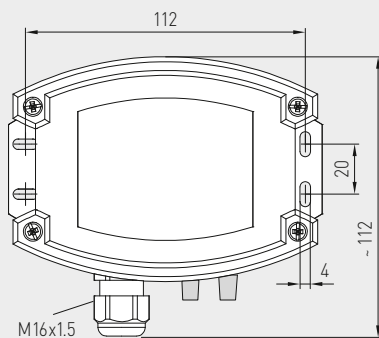
Габаритный чертёж

PREMASREG® 716x

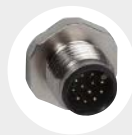


Корпус с резьбовым кабельным вводом в стандартном исполнении со штуцером для подвода давления

Корпус с разъемом M12 в стандартном исполнении со штуцером для подвода давления



Металлический штуцер для подвода давления



Разъем M12 (штекер)

PREMASREG® 716x с резьбовым кабельным вводом и дисплеем



PREMASREG® 716x-Q с разъемом M12 и дисплеем



Подвод давления Быстроразъемное штекерное соединение из нержавеющей стали (опция)

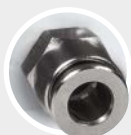
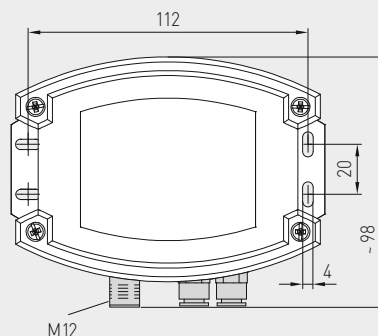
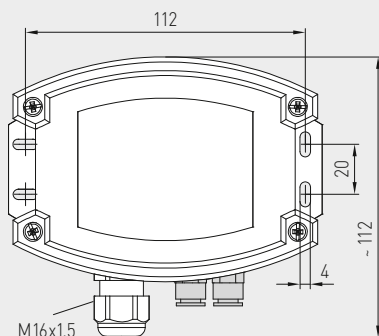


Габаритный чертёж

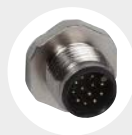
PREMASREG® 716x

Корпус с резьбовым кабельным вводом опционально по запросу с быстроразъемным штекерным соединением

Корпус с разъемом M12 опционально по запросу с быстроразъемным штекерным соединением

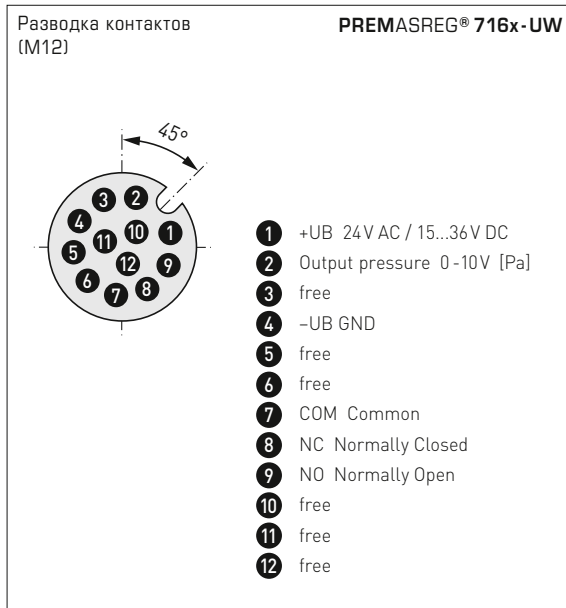
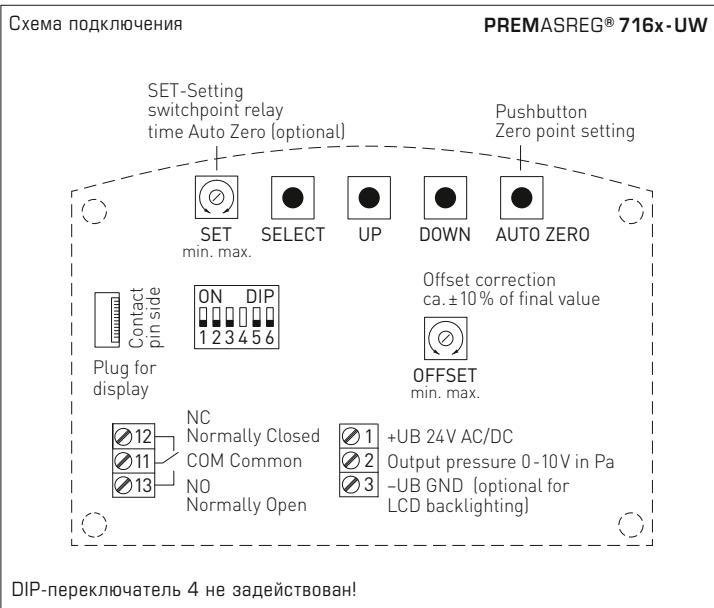


Быстроразъемное штекерное соединение из нержавеющей стали



Разъем M12 (штекер)

Измерительный преобразователь / реле давления / реле контроля давления для объемного расхода, разности давлений, контроля работы фильтров и измерения уровня жидкости, вкл. комплект соединительных деталей



Режим диапазона измерения (настраиваемый режим)	DIP 1
однонаправленный (0...+MR) (default)	OFF
двухнаправленный (-MR...+MR)	ON

Подавление минимальных значений (измеренные значения < 1% верхнего предельного значения (давление) = 0)	DIP 2
неактивн. (default)	OFF
активн.	ON

Реле (настраиваемая функция)	DIP 3
неактивн. (default)	OFF
активн. (дисплей отображает порог переключения)	ON

Фильтрация измеряемого сигнала (настраиваемый интервал времени)	DIP 5
10 с (default)	OFF
1 с	ON

Сервисный режим (настраиваемая индикация на дисплее)	DIP 6
стандартный (согласно настройке) (default)	OFF
сервис (разность давлений в Па)	ON

**PREMASREG® 716x
Типы функций**



Объемный расход

$$V = k \cdot \sqrt{\Delta p}$$

V = объемный расход в м³/ч
 k = коэффициент К 1...3000
 Δp = разность давлений в Па



Разность давлений

$$\Delta p = p_+ - p_-$$

Δp = разность давлений в Па
 p₊ = более высокое давление
 p₋ = более низкое давление



Загрязнение фильтра

$$S = 100\% \cdot \Delta p \div P_{\text{фильтр}}$$

S = степень загрязнения в %
 Δp = разность давлений в Па
 P_{фильтр} = разность давлений Замена фильтра в Па



Индикация уровня наполнения

$$h = \Delta p \div (\rho \cdot g)$$

h = уровень наполнения в см
 Δp = разность давлений в Па
 ρ = плотность 700...1300 в кг/м³
 g = 9,81 м / с²



S+S REGELTECHNIK

PREMASREG® 716x

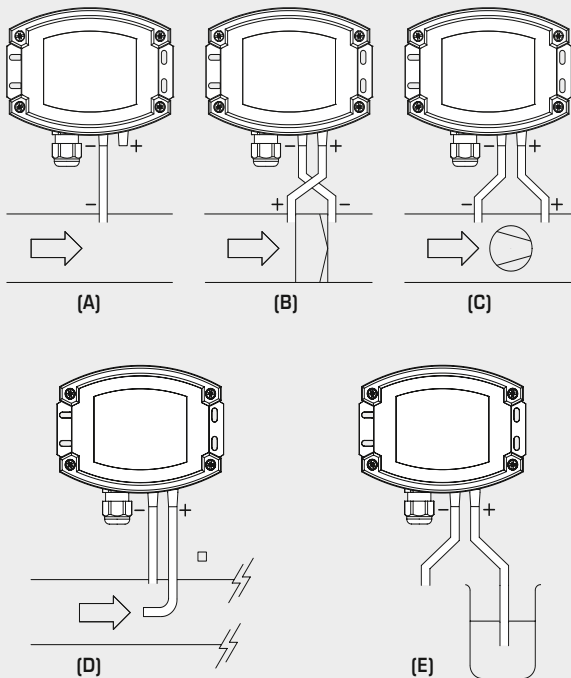
Измерительный преобразователь / реле давления / реле контроля давления для объемного расхода, разности давлений, контроля работы фильтров и измерения уровня жидкости, вкл. комплект соединительных деталей

PREMASREG® 716x-Q с дисплеем, откидной



Схема монтажа

PREMASREG® 716x



ВИДЫ КОНТРОЛЯ ДАВЛЕНИЯ:

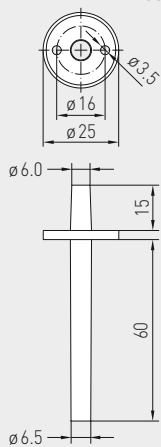
- (A) Контроль пониженного давления: P1 (+) не присоединен, открыт для атмосферного воздуха; P2 (-) присоединен к каналу.
(B) Контроль фильтра: P1 (+) включен перед фильтром; P2 (-) включен после фильтра.
(C) Контроль вентилятора: P1 (+) включен после вентилятора; P2 (-) включен перед вентилятором.
(D) Объемный расход: P1 (+) динамическое давление, присоединен в направлении потока; P2 (-) статическое давление, присоединен без динамических составляющих давления.
(E) Уровень: P1 (+) присоединен с погружением в среду; P2 (-) присоединен открыто для атмосферного воздуха.
Присоединительные патрубки для давления обозначены на реле давления как P1 (+) более высокое давление и P2 (-) более низкое давление.

Таблица пересчета значений давления:

Table with 6 columns: Units =, бар, мбар, Па, кПа, м вод. ст. and 6 rows of conversion values.

Измерительный преобразователь / реле давления / реле контроля давления для объемного расхода, разности давлений, контроля работы фильтров и измерения уровня жидкости, вкл. комплект соединительных деталей

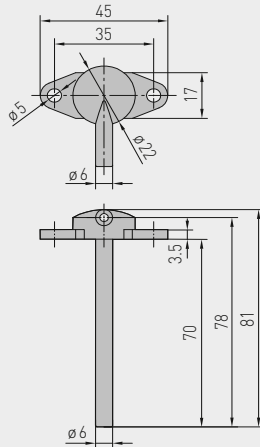
Габаритный чертёж



ASD-06

Комплект соединительных деталей

Габаритный чертёж



ASD-07

Соединительный ниппель

ASD-06
Комплект соединительных деталей



ASD-07
Соединительный ниппель



WS-03

Приспособление для защиты от непогоды и солнечных лучей (опция)

Подвод давления

в стандартном исполнении со **штуцером** для подвода давления из металла



опционально по запросу с **быстроразъемным** штекерным соединением из нержавеющей стали



ПРИНАДЛЕЖНОСТИ

ASD-06	Комплект соединительных деталей (входит в объем поставки) состоит из 2 соединительных ниппелей (прямых) из акрилонитрил-бутадиенстирола (ABS), двухметрового шланга из ПВХ (мягкий, устойчивый к ультрафиолетовому излучению) и 4 саморезов	7100-0060-3000-000
ASD-07	2 соединительных ниппеля (угловых, 90°) из пластика ABS	7100-0060-7000-000
WS-03	Приспособление для защиты от непогоды и солнечных лучей, 200 x 180 x 150 мм, из высококачественной стали V2A (1.4301)	7100-0040-6000-000

дополнительная информация приводится в разделе «Принадлежности»!



S+S REGELTECHNIK

PREMASREG® 716x

Измерительный преобразователь / реле давления / реле контроля давления для объемного расхода, разности давлений, контроля работы фильтров и измерения уровня жидкости, вкл. комплект соединительных деталей

PREMASREG® 716x-Q
с разъемом M12



PREMASREG® 716x
с резьбовым кабельным вводом



PREMASREG® 716x		Измерительный преобразователь / реле давления для объемного расхода, разности давлений, контроля работы фильтров и измерения уровня жидкости, <i>Deluxe</i> (с кабельным вводом или разъемом M12)			
Диапазон измерения Давление / Объемный расход	Тип / WG02	Выход	Дисплей ● = Q	Арт. №	
0...1000 Па	Тип 7161				
k = 3000 94800 м³/ч	PREMASREG 7161-UW LCD	0-10 В 1 переключающий	■	1302-7161-4161-200	
	PREMASREG 7161-UW Q LCD	0-10 В 1 переключающий	● ■	2004-6132-4100-021	
0...5000 Па	Тип 7165				
k = 3000 212100 м³/ч	PREMASREG 7165-UW LCD	0-10 В 1 переключающий	■	1302-7161-4171-200	
	PREMASREG 7165-UW Q LCD	0-10 В 1 переключающий	● ■	2004-6132-4100-031	
Вариант для корпуса "Q":	Подсоединение кабеля с разъемом M12 (штекер, 12-контактный, A-кодирование)				
Переключение между диапазонами измерения:	Диапазоны давления зависят от типа устройства и настраиваются DIP-переключателем.				
Дополнительная плата:	в качестве опции с быстроразъемным штекерным соединением для напорного шланга из ПВХ Ø 6 мм				