

Коммуникационный адаптер, вкл. ПО MODKON RTU,  
с интерфейсом USB и RS485,  
для подключения датчиков S+S Modbus к системе

KA2-Modbus

Коммуникационный адаптер **MODKON® KA2-Modbus-T3** с интерфейсом USB и RS485, в корпусе из ударопрочного пластика с быстрозаворачиваемыми винтами, вкл. программное обеспечение.

Коммуникационный адаптер является связующим звеном между датчиком S+S Modbus и ПК (Windows). Подключение к системе осуществляется быстро и просто через стандартный USB-разъем, другие источники питания не нужны.

В сочетании с программным обеспечением S+S **MODKON RTU** (входит в комплект поставки) можно очень удобно проверить срабатывание датчика. Функция автоматического сканирования в программном обеспечении автоматически распознает тип устройства, его адрес и настроенные параметры шины. Таким образом обеспечивается связь с подключенным датчиком S+S Modbus. При этом дальнейшие настройки не нужны. Идеальное устройство для получения опыта в использовании технологии Modbus.



**ТЕХНИЧЕСКИЕ ДАННЫЕ**

Напряжение питания:	через разъем USB
Выход:	Напряжение: 15 В; Ток: 100 мА
Интерфейсы:	стандартный разъем <b>USB</b> для подключения к системе, электропитания интерфейс <b>RS485</b> для присоединения датчика S+S Modbus
Совместимость:	датчики S+S Modbus <b>THERMASGARD®</b> , <b>HYGRASGARD®</b> , <b>PREMASGARD®</b> , <b>AERASGARD®</b>
Корпус:	пластик, устойчивый к ультрафиолетовому излучению, полиамид, 30 % усиление стеклянными шариками, с быстрозаворачиваемыми винтами (комбинация шлиц/крестовый шлиц), цвет — транспортный белый (аналогичен RAL 9016)
Размеры корпуса:	108 × 78,5 × 45,8 мм (Тур 3)
Подсоединение кабеля:	резьбовой кабельный ввод из пластика (2 шт. M20 × 1,5; с разгрузкой от натяжения, сменное исполнение, внутренний диаметр 8–13 мм)
Эл. подключение:	0,2–1,5 мм², через вставные клеммы
Окружающая температура:	–30...+70 °С
Допустимая влажность воздуха:	< 95 % отн. вл., без конденсата
Класс защиты:	III (согласно стандарту EN 60730)
Степень защиты:	<b>IP54</b> (согласно EN 60529), только корпус!
Нормы:	соответствие нормам ЕС, электромагнитная совместимость согласно стандарту EN 61326, директива 2014 / 30 / EU «Электромагнитная совместимость»

Схема монтажа

KA2-Modbus

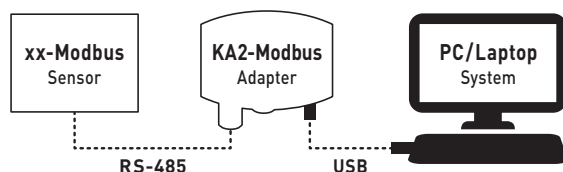
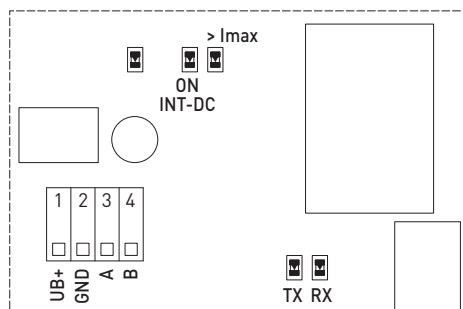


Схема соединения

KA2-Modbus



- Вставная клемма**
- +UB** Выход для электропитания датчика S+S Modbus
  - GND** Прим. 15 В (макс. 100 мА) при питании через разъем USB
  - A/B** RS485 Modbus
- Светодиодные индикаторы состояния**
- >Imax** Электронный предохранитель прим. 150 мА
  - INT-DC** Внутреннее питание (USB)
  - TX** Передача телеграммы
  - RX** Получение телеграммы



**NEW**

S+S REGELTECHNIK

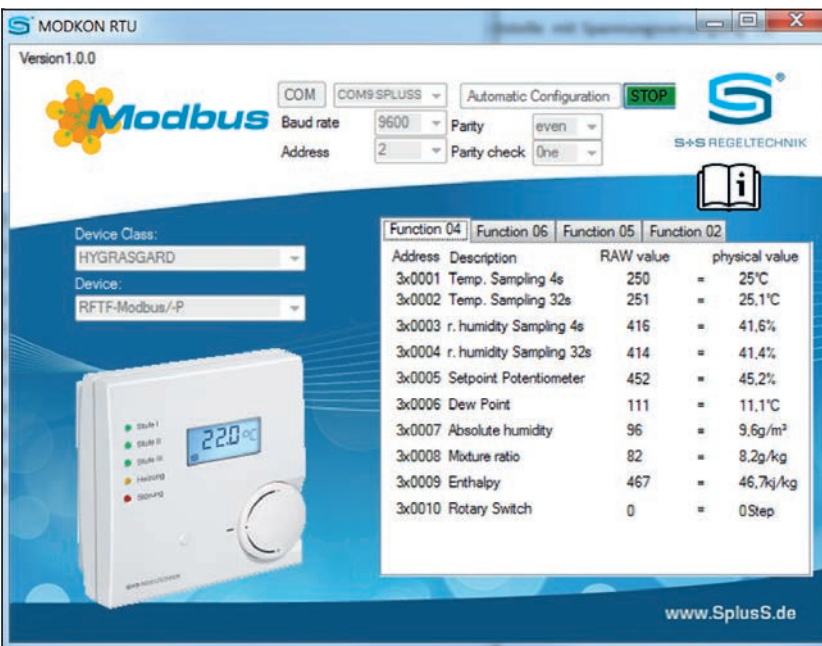
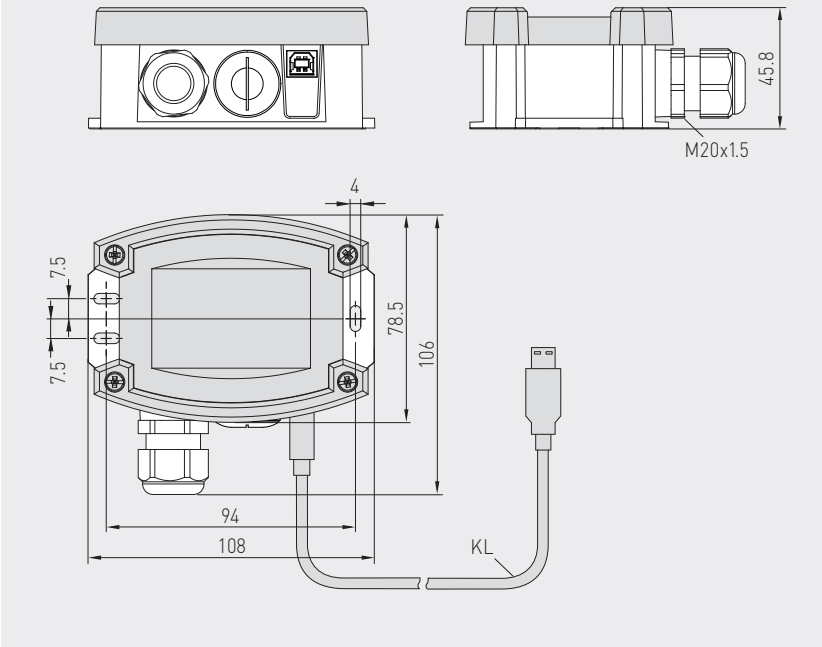
MODKON® KA2-Modbus

Коммуникационный адаптер, вкл. ПО MODKON RTU,  
с интерфейсом USB и RS485,  
для подключения датчиков S+S Modbus к системе

Габаритный чертёж

KA2-Modbus

KA2-Modbus



На рисунке показано окно ПО S+S MODKON RTU (входит в комплект поставки)  
на примере датчика S+S HYGRASGARD® RFTF-Modbus

<b>MODKON® KA2-Modbus</b> Коммуникационный адаптер, вкл. программное обеспечение			
<b>Тип / WG01</b>	<b>Интерфейсы</b>	<b>ПО</b>	<b>Арт. №.</b>
KA2-Modbus	USB + RS485	MODKON RTU	1906-1200-0000-100
<b>Примечание:</b> Информация по использованию программного обеспечения находится на поставляемом USB-накопителе или в онлайн-магазине.			

