

**Преобразователь давления измерительный и преобразователь давления измерительный дифференциальный / реле давления, с переключением между несколькими диапазонами и настраиваемым, релейным и активным выходом**

Электронные датчики и реле давления PREMASREG® 711x-VA имеют 8 переключаемых диапазонов измерения, оснащены релейным выходом, аналоговым выходом и дисплеем для настройки точки переключения, а также индикации ФАКТИЧЕСКОГО давления (восемь приборов в одном + дифференциальное реле давления / реле контроля давления, аналоговый датчик давления).

Датчик давления корпусом из высококачественной стали V4A, с резьбовым кабельным вводом или разъемом M12 согласно DIN EN 61076-2-101 и подводом давления посредством быстроразъемного штекерного соединения из высококачественной стали (в качестве опции резьбовое трубное соединение) служит для измерения повышенного давления, пониженного давления или разности давлений в чистом воздухе с переключением предельных значений. Пьезорезистивный чувствительный элемент гарантирует высокую достоверность и точность.

Датчики давления применяются в оборудовании для особо чистых и стерильных помещений, в медицинской технике, в оборудовании для фильтрации, каналах систем вентиляции и кондиционирования воздуха, камерах для окраски распылением, на кейтеринговых предприятиях, для контроля работы фильтров и измерения уровня наполнения или для управления частотными преобразователями. Измеряемой средой является воздух (без конденсата) или газообразные, неагрессивные и негорючие вещества.

Датчик давления имеет кнопку для ручной настройки нулевой точки (автоматическая калибровка нулевой точки в качестве опции), а также потенциометр для настройки точки переключения и потенциометр для коррекции предельного значения. Датчик откалиброван на заводе. При наличии определенных условий окружающей среды специалист может выполнить точную настройку.

### ТЕХНИЧЕСКИЕ ДАННЫЕ

Напряжение питания:	24 В перем. тока ( $\pm 20\%$ )
Сопротивление нагрузки:	$R_L > 5 \text{ кОм}$
Потребляемая мощность:	$< 1 \text{ В} \cdot \text{А} / 24 \text{ В пост. тока}, < 2,2 \text{ В} \cdot \text{А} / 24 \text{ В перем. тока}$
Диапазоны измерения:	<b>переключение между 8 диапазонами измерения</b> (см. таблицу)
Тип давления:	Разность давлений
Подвод давления:	в стандартном исполнении посредством <b>быстроразъемного штекерного соединения</b> из нержавеющей стали для напорного шланга из ПВХ $\varnothing 6 \text{ мм}$ (наружный диаметр), опционально посредством <b>резьбового трубного соединения</b> из высококачественной стали V2A (1.4305) для напорных линий $\varnothing 6 \text{ мм}$
Среда:	чистый воздух и неагрессивные, негорючие газы
Температура среды:	$-20 \dots +50 \text{ }^\circ\text{C}$
Точность:	<b>тип 7111</b> (1000 Па): обычно $\pm 5 \text{ Па}$ , <b>тип 7115</b> (5000 Па): обычно $\pm 25 \text{ Па}$ по сравнению с откалиброванным эталонным прибором
Сумма линейности и гистерезиса:	$< \pm 1\%$ верхнего предельного значения
Температурный дрейф:	$\pm 0,1\%$ / $^\circ\text{C}$
Смещение нуля:	$< \pm 0,7\%$ верхнего предельного значения
Величина шага Set delta p:	1% диапазона давления (100 Па $\Rightarrow$ 1 Па; 5000 Па $\Rightarrow$ 50 Па)
Гистерезис переключения:	$\pm 1\%$ диапазона давления (100 Па $\Rightarrow$ $\pm 1 \text{ Па}$ ; 5000 Па $\Rightarrow$ $\pm 50 \text{ Па}$ )
Избыточное/пониженное давление:	макс. $\pm 100 \text{ гПа}$
Фильтрация сигналов:	<b>возможность переключения 1 с / 10 с</b> (посредством DIP-переключателя)
Выход:	0–10 В 1 переключающий контакт (24 В), омическая нагрузка 1 А
Тип подключения:	3-проводное подключение
Эл. подключение:	0,14–1,5 мм <sup>2</sup> , через вставную клемму с винтовым зажимом
Подсоединение кабеля:	<b>резьбовой кабельный ввод из высококачественной стали V2A</b> (1.4305) (M20 x 1,5; с разгрузкой от натяжения, сменный, внутренний диаметр 6–12 мм) <b>или разъем M12</b> (штекер, <b>12-контактный</b> , A-кодирование) согласно DIN EN 61076-2-101
Корпус:	<b>из высококачественной стали V4A</b> (1.4571), с недеформируемым резьбовым соединением крышки, ударопрочный, высокая устойчивость к электромагнитным помехам, устойчивый к коррозии, температурным влияниям, погодным воздействиям и ультрафиолетовому излучению
Размеры корпуса:	143 x 97 x 61 мм (Тур2Е)
Относительная влажность воздуха:	$< 95\%$ , без конденсата
Класс защиты:	III (согласно EN 60 730)
Степень защиты:	<b>IP65</b> (согласно EN 60 529) в смонтированном состоянии Корпус проверен, TÜV SÜD, отчет № 713160960B (Skadi2)
Нормы:	соответствие нормам ЕС, согласно директиве 2014 / 30 / EU «Электромагнитная совместимость», согласно EN 61326-1, согласно EN 61326-2-3
Комплектация:	<b>дисплей с подсветкой</b> , трехстрочный, вырез ок. 70 x 40 мм (ширина x высота), для индикации ФАКТИЧЕСКОГО давления и / или ЗАДАННОГО давления, а также автоматической калибровки нулевой точки
<b>ПРИНАДЛЕЖНОСТИ</b>	(см. таблицу)

**Подвод давления**  
Быстроразъемное штекерное соединение из нержавеющей стали (в качестве стандартного оснащения)



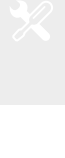
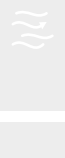


**NEW**

S+S REGELTECHNIK

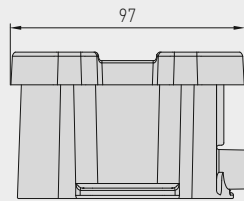
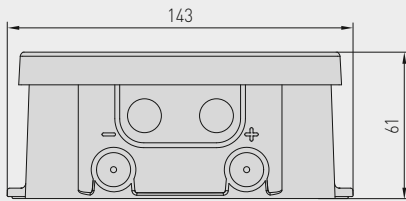
PREMASREG® 711x-VA

Преобразователь давления измерительный и преобразователь давления измерительный дифференциальный / реле давления, с переключением между несколькими диапазонами и настраиваемым, релейным и активным выходом



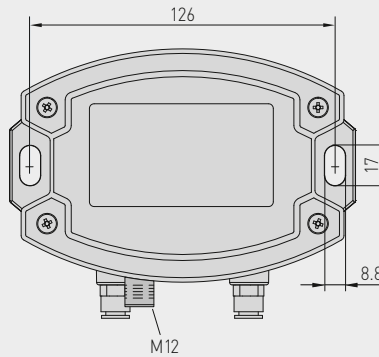
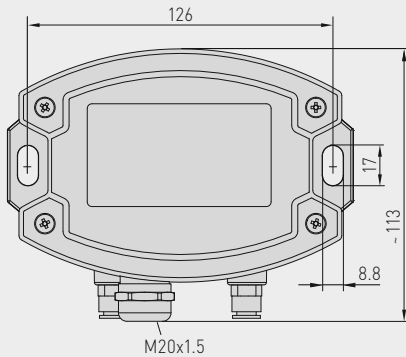
Габаритный чертеж

PREMASREG® 711x-VA



Корпус с резьбовым кабельным вводом в стандартном исполнении с быстроразъемным штекерным соединением для напорных шлангов

Корпус с разъемом M12 в стандартном исполнении с быстроразъемным штекерным соединением для напорных шлангов



Быстроразъемное штекерное соединение из нержавеющей стали



Разъем M12 (штекер)

PREMASREG® 711x-VA с резьбовым кабельным вводом и дисплеем



PREMASREG® 711x-VAQ с разъемом M12 и дисплеем

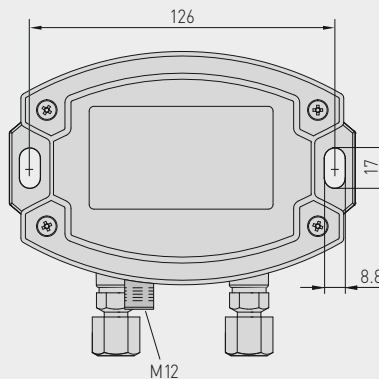
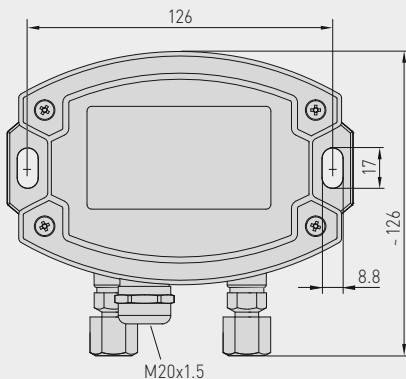


Габаритный чертеж

PREMASREG® 711x-VA

Корпус с резьбовым кабельным вводом опционально по запросу с резьбовым трубным соединением для напорных линий

Корпус с разъемом M12 опционально по запросу с резьбовым трубным соединением для напорных линий



Резьбовое трубное соединение из высококачественной стали V2A

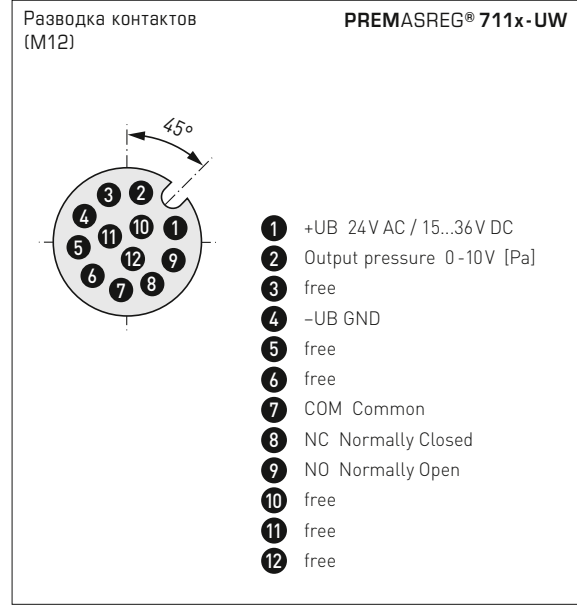
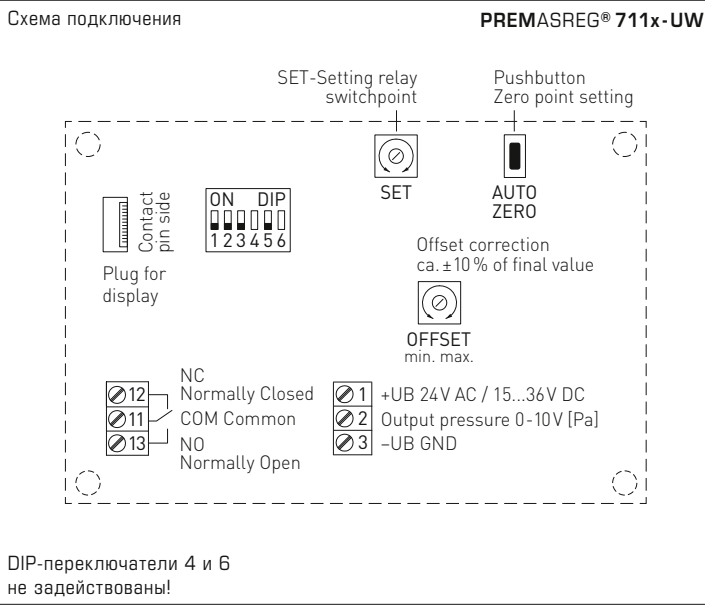


Разъем M12 (штекер)

Подвод давления Резьбовое трубное соединение из высококачественной стали V2A (опция)



Преобразователь давления измерительный и преобразователь давления измерительный дифференциальный / реле давления, с переключением между несколькими диапазонами и настраиваемым, релейным и активным выходом



Диапазон давления (настраиваемый) – макс. диапазон измерения (default) зависит от типа устройства				DIP 1	DIP 2
0...100 Па	0...1000 Па	-100...+100 Па	-1000...+1000 Па	OFF	OFF
0...300 Па	0...2000 Па	-300...+300 Па	-2000...+2000 Па	ON	OFF
0...500 Па	0...3000 Па	-500...+500 Па	-3000...+3000 Па	OFF	ON
0...1000 Па	0...5000 Па	-1000...+1000 Па	-5000...+5000 Па	ON	ON

Режим диапазона измерения (настраиваемый режим)	DIP 3
однонаправленный (0...+MR) (default)	OFF
двунаправленный (-MR...+MR)	ON

Фильтрация измеряемого сигнала (настраиваемый интервал времени)	DIP 5
10 с (default)	OFF
1 с	ON

Индикация при дополнительной функции автоматической калибровки нуля



**Калибровка нуля активна**

Оставшееся время калибровки (в секундах)

Время цикла (прибл. 90 минут) настроено на заводе и не регулируется.



S+S REGELTECHNIK

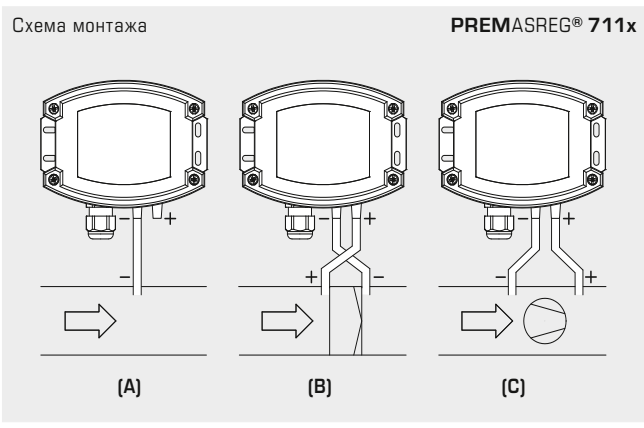
NEW

PREMASREG® 711x-VA

Преобразователь давления измерительный и преобразователь давления измерительный дифференциальный / реле давления, с переключением между несколькими диапазонами и настраиваемым, релейным и активным выходом

PREMASREG® 711x-VAQ

с дисплеем, откидной



**ВИДЫ КОНТРОЛЯ ДАВЛЕНИЯ:**

- (A) Контроль пониженного давления:**  
P1 (+) не присоединен, открыт для атмосферного воздуха  
P2 (-) присоединен к каналу
  - (B) Контроль фильтра:**  
P1 (+) включен перед фильтром  
P2 (-) включен после фильтра
  - (C) Контроль вентилятора:**  
P1 (+) включен после вентилятора  
P2 (-) включен перед вентилятором
- Присоединительные патрубки для давления обозначены на реле давления как  
P1 (+) — высокое давление и  
P2 (-) — низкое давление.

Таблица пересчета значений давления:

Единицы =	бар	мбар	Па	кПа	м вод. ст.
1 Па	0,00001 бар	0,01 мбар	1 Па	0,001 кПа	0,000101971 м вод. ст
1 кПа	0,01 бар	10 мбар	1000 Па	1 кПа	0,101971 м вод. ст
1 бар	1 бар	1000 мбар	100000 Па	100 кПа	10,1971 м вод. ст
1 мбар	0,001 бар	1 мбар	100 Па	0,1 кПа	0,0101971 м вод. ст
1 м вод. ст.	0,0980665 бар	98,0665 мбар	9806,65 Па	9,80665 кПа	1 м вод. ст

Преобразователь давления измерительный и преобразователь давления измерительный дифференциальный / реле давления, с переключением между несколькими диапазонами и настраиваемым, релейным и активным выходом

PREMASREG® 711x-VAQ  
с разъемом M12



**PREMASREG® 711x-VAQ**

Преобразователь давления измерительный и преобразователь давления измерительный дифференциальный / реле давления, ID (Корпус из высококачественной стали с разъемом M12)

Диапазон давления (настраиваемый)	Тип/WG02I	Выход	Дисплей ● = Q	Арт. №
<b>макс. - 1000...+ 1000 Па</b>	<b>Тип 7111</b>			
0... 100 Па / - 100... + 100 Па 0... 300 Па / - 300... + 300 Па 0... 500 Па / - 500... + 500 Па 0... 1000 Па / - 1000... + 1000 Па	PREMASREG 7111-UW VAQ LCD	0-10V 1 переключающий	● ■	2004-6192-4100-001
<b>макс. - 5000...+ 5000 Па</b>	<b>Тип 7115</b>			
0... 1000 Па / - 1000... + 1000 Па 0... 2000 Па / - 2000... + 2000 Па 0... 3000 Па / - 3000... + 3000 Па 0... 5000 Па / - 5000... + 5000 Па	PREMASREG 7115-UW VAQ LCD	0-10V 1 переключающий	● ■	2004-6192-4100-011
<b>Вариант для корпуса "Q":</b>	Подсоединение кабеля с разъемом M12 (штекер, 12-контактный, A-кодирование)			
Переключение между диапазонами измерения:	<b>Диапазоны давления</b> зависят от типа устройства и настраиваются DIP-переключателем.			
Дополнительная плата:	другие специальные диапазоны измерения макс. 5000 Па опционально с автоматической калибровкой нуля (указать при заказе) опционально с резьбовым трубным соединением из высококачественной стали V2A для напорных линий Ø 6 мм			

**ПРИНАДЛЕЖНОСТИ**

xx-M12 Специальные принадлежности для корпуса с разъемом M12

дополнительная информация приводится в разделе «Принадлежности»!



S+S REGELTECHNIK

NEW

PREMASREG® 711x-VA

Преобразователь давления измерительный и преобразователь давления измерительный дифференциальный / реле давления, с переключением между несколькими диапазонами и настраиваемым, релейным и активным выходом

PREMASREG® 711x-VA  
с резьбовым кабельным вводом



PREMASREG® 711x-VA		Преобразователь давления измерительный и преобразователь давления измерительный дифференциальный / реле давления, ID (Корпус из высококачественной стали с резьбовым кабельным вводом)		
Диапазон давления (настраиваемый)	Тип / WG02I	Выход	Дисплей	Арт. №
<b>макс. – 1000...+ 1000 Па</b>	<b>Тип 7111</b>			
0... 100 Па / – 100... + 100 Па 0... 300 Па / – 300... + 300 Па 0... 500 Па / – 500... + 500 Па 0... 1000 Па / – 1000... + 1000 Па	PREMASREG 7111-UW VA LCD	0–10В 1 переключающий	■	2004-6192-4200-001
<b>макс. – 5000...+ 5000 Па</b>	<b>Тип 7115</b>			
0...1000 Па / – 1000 ... + 1000 Па 0...2000 Па / – 2000 ... + 2000 Па 0...3000 Па / – 3000 ... + 3000 Па 0...5000 Па / – 5000 ... + 5000 Па	PREMASREG 7115-UW VA LCD	0–10В 1 переключающий	■	2004-6192-4200-011
<b>Вариант для корпуса:</b>	Подсоединение кабеля с <b>резьбовым кабельным вводом</b> из высококачественной стали V2A (1.4305)			
Переключение между диапазонами измерения:	<b>Диапазоны давления</b> зависят от типа устройства и настраиваются DIP-переключателем.			
Дополнительная плата:	другие специальные диапазоны измерения макс. 5000 Па опционально с <b>автоматической калибровкой нуля</b> (указать при заказе) опционально с <b>резьбовым трубным соединением</b> из высококачественной стали V2A для напорных линий Ø 6 мм			

**Подвод давления**

в стандартном исполнении с **быстроразъемным штекерным соединением** для напорных шлангов



опционально по запросу с **резьбовым трубным соединением** для напорных линий