

## » NOVOS Touch LON

Пульт управления температурой,  
опционально с сенсором относительной влажности | CO2 | VOC

**thermokon**<sup>®</sup>  
HOME OF SENSOR TECHNOLOGY

### Datasheet

Subject to technical alteration  
Issue date: 06.08.2021 • A120



### » ПРИМЕНЕНИЕ

Пульт управления с поддержкой измерения температуры в помещении, а также опционально отн. влажности, CO2 или VOC и функцией мониторинга для красочной визуализации измеренных значений. Не требующий обслуживания датчик создает условия для приятного микроклимата и хорошего самочувствия пользователя помещения. Типичным местом применения являются школы, офисные здания, отели или кинотеатры. Комнатный пульт управления оснащен дисплеем с высоким разрешением и диагональю 4,8 дюйма. Инновационная и интуитивно понятная система управления предлагает функции для контроля освещения, затенения, климата и сценариев в качестве интеллектуальной автоматизации помещения.

### » ДОСТУПНЫЕ ТИПЫ

Пульт управления температурой, опционально с сенсором отн. влажности | CO2 | VOC – active BUS

- NOVOS Touch Temp LON
- NOVOS Touch Temp\_rH LON
- NOVOS Touch CO2 Temp\_rH LON
- NOVOS Touch VOC Temp\_rH LON
- NOVOS Touch CO2+VOC Temp\_rH LON

### » СОВЕТЫ ПО БЕЗОПАСНОСТИ - ОСТОРОЖНО



Установка и сборка электрооборудования должна выполняться только квалифицированным персоналом. Продукт должен использоваться только по назначению. Несанкционированные изменения функционала запрещены! Запрещается использовать продукт в связи с каким-либо оборудованием, которое в случае отказа может угрожать, прямо или косвенно, здоровью или жизни человека или привести к опасности для людей, животных или имущества. Убедитесь, что всё питание отключено перед установкой. Не подключайте к работающему оборудованию.

**Пожалуйста, следуйте указаниям и правилам:**

- Местные законы, правила техники безопасности и гигиены труда, технические стандарты и правила;
- Состояние устройства на момент установки, чтобы обеспечить безопасную установку;
- Изучите эту Техническую спецификацию.

## » ЗАМЕЧАНИЯ ПО УТИЛИЗАЦИИ



В качестве компонента крупномасштабной стационарной установки продукты Thermokon предназначены для постоянного использования в качестве части здания или сооружения в заранее определенном и выделенном месте, поэтому Закон "Об утилизации отходов электрического и электронного оборудования" (WEEE) не имеет силы. Тем не менее, большинство продуктов могут содержать ценные материалы, которые должны быть переработаны, а не утилизированы как бытовые отходы. Пожалуйста, обратите внимание на соответствующие правила утилизации для вашего региона.

## » ПРИМЕЧАНИЯ ПО КОМНАТНЫМ ДАТЧИКАМ

### Расположение и точность измерения для комнатных датчиков

Для точного измерения температуры в помещении, комнатный датчик должен быть установлен в подходящем месте. Точность измерения температуры также напрямую зависит от изменения температуры стены. В случае, если датчик монтируется в электромонтажную коробку, важно чтобы задняя панель датчика была полностью смонтирована заподлицо со стеной для обеспечения достаточной циркуляции воздуха через вентиляционные отверстия в крышке корпуса. В противном случае, возможны отклонения в измерении температуры из-за неконтролируемой циркуляции воздуха. Датчик температуры не должен закрываться мебелью или другими предметами интерьера. Следует избегать установки рядом с дверьми (из-за сквозняка) или окнами (из-за более холодной наружной части стены).

### Установка на поверхность или скрытый монтаж

На результат измерения влияют тепловые характеристики стены. Твердая бетонная стена реагирует на тепловые колебания в помещении намного медленнее, нежели легкая конструкция. Датчики комнатной температуры, установленные в коробках для скрытого монтажа, имеют более длительное время реакции на колебания температуры. В крайних случаях, они регистрируют тепло излучаемое стеной, даже если температура воздуха в помещении, например, ниже. Чем быстрее динамика материала стены (принятие температуры стеной) или чем больше выбранный интервал срабатывания датчика температуры, тем меньше отклонения, ограниченные во времени.

## » ВЫДЕЛЕНИЕ ТЕПЛА ЗА СЧЁТ ПОТЕРИ ЭЛЕКТРОЭНЕРГИИ

Температурные датчики с электронными компонентами всегда имеют потерю электроэнергии, которая влияет на измерение температуры окружающего воздуха. Происходящая потеря мощности в активных датчиках температуры увеличивается с увеличением рабочего напряжения. Эта потеря мощности должна учитываться при измерении температуры. При фиксированном рабочем напряжении ( $\pm 0,2 \text{ V}$ ) это обычно делается путем сложения или вычитания постоянного значения смещения. Поскольку датчики Thermokon работают с переменным рабочим напряжением, только рабочее напряжение может быть учтено. Преобразователи 0-10 V / 4...20 mA устанавливаются по умолчанию при рабочем напряжении 24 V =. То есть при этом напряжении ожидаемая погрешность измерения выходного сигнала самая низкая. При других рабочих напряжениях погрешность смещения увеличивается из-за измененной потери мощности электроники датчика. Если во время дальнейшей работы необходима повторная калибровка непосредственно на датчике, то её возможно осуществить с помощью регулятора, расположенного на электронной плате датчика (для датчиков с интерфейсом BUS через соответствующую программную переменную).

**Внимание: появление сквозняков улучшает отвод тепловыделения на датчике. Это приводит к ограниченным по времени отклонениям при измерении температуры.**

## » ПРИМЕЧАНИЯ ПО СЕНСОРАМ ВЛАЖНОСТИ

Не прикасайтесь к чувствительной части сенсора для измерения влажности. Прикосновение к чувствительной поверхности приведет к аннулированию гарантии.

Для стандартных условий окружающей среды рекомендуется повторная калибровка раз в год для поддержания заданной точности. При воздействии высокой температуры окружающей среды и / или высоких уровней влажности или присутствия агрессивных газов (например, таких как хлор, озон, аммиак) на сенсорный элемент может быть оказано влияние, и повторная калибровка может потребоваться раньше, чем указано.

**Повторная калибровка и износ датчика влажности из-за условий окружающей среды не являются предметом общей гарантии.**

## » ИНФОРМАЦИЯ О САМОКАЛИБРОВКЕ СЕНСОРА CO2

Практически все датчики для измерения уровня загазованности подвержены некоторому дрейфу. Степень дрейфа частично зависит от использования качественных компонентов и качества сборки. Но даже с хорошими компонентами и отличной конструкцией в датчике все еще может возникать небольшой дрейф, что в конечном итоге может привести к необходимости повторной калибровки датчика.

Естественный дрейф датчика вызван:

- Пыль / грязь
- Агрессивные химические вещества, поглощаемые внутри камеры / оптическими элементами
- Коррозия внутри камеры (высокая относительная влажность, конденсация)
- Температурные циклы, вызывающие механическое напряжение
- Миграция электронов / отверстия в полупроводнике фотодетектора
- Дрейф фотоусилителей
- Внешнее механическое напряжение на камере
- Истощение источника света.

Большинство эффектов, перечисленных выше, будут компенсированы автоматической самокалибровкой двухканальной технологии датчика. Отличие двухканальной технологии самокалибровки от обычно используемых самокалибрующихся датчиков с ABC-Logic заключается в том, что они подходят для всех применений, включая те, которые работают 24 часа / 7 дней в неделю, например, в больницах. Однако некоторые эффекты не могут быть компенсированы автоматически и могут привести к постепенному естественному смещению в несколько ppm в месяц. Этот естественный дрейф не покрывается гарантией Thermokon.

## » ИНФОРМАЦИЯ О ДОПУСТИМОМ КАЧЕСТВЕ ВОЗДУХА И СОДЕРЖАНИИ CO<sub>2</sub> В ПОМЕЩЕНИИ

Стандарт EN 13779 определяет несколько классов качества воздуха в помещениях:

Категория	Содержание CO <sub>2</sub> выше содержания в наружном воздухе, в ppm		Описание
	Типичный диапазон	Стандартное значение	
IDA1	<400 ppm	350 ppm	Хорошее качество воздуха в помещении
IDA2	400.. 600 ppm	500 ppm	Допустимое качество воздуха в помещении
IDA3	600..1.000 ppm	800 ppm	Умеренное качество воздуха в помещении
IDA4	>1.000 ppm	1.200 ppm	Плохое качество воздуха в помещении

## » ПРИМЕЧАНИЕ О ПРИМЕНЕНИИ СЕНСОРОВ КАЧЕСТВА ВОЗДУХА VOC

В отличие от датчиков CO<sub>2</sub>, которые специально измеряют CO<sub>2</sub>, датчики VOC (смешанного газа) обнаруживают широкий спектр газов. Сигнал датчика не указывает на тип газа или его концентрацию в миллионных долях. Датчики VOC обнаруживают газы и пары, состоящие из углеводов или, в более общем случае, газы, которые могут окисляться (сжигаться): запахи, духи, запах очищающей жидкости, табачный дым, фумигация новых материалов (мебель, ковры, краска, клей, ...).

В отличие от CO<sub>2</sub>, который люди не могут ощутить, количественный показатель VOC указывает на уровень качества воздуха. Датчики VOC доказали свою ценность во множестве применений в течение многих лет.

### Принцип измерения:

Подогреваемый полупроводниковый сенсор на основе диоксида олова сжигает (окисляет) органические молекулы, которые вступают с ним в контакт, тем самым изменяя сопротивление полупроводника. Изменение сопротивления характерно для типа и концентрации молекул. Газовые смеси, такие как воздух, создают смешанный сигнал, который не может быть выведен из отдельных компонентов. CO<sub>2</sub> не может быть обнаружен, потому что он не может быть сожжен.

**Не касайтесь чувствительной поверхности измерительного сенсора датчика. Прикосновение к чувствительному элементу приведет к аннулированию гарантии.**

## » ИНФОРМАЦИЯ О КАЛИБРОВКЕ СЕНСОРА КАЧЕСТВА ВОЗДУХА VOC

Подобно катализатору, чувствительность датчика со временем уменьшается. Датчик VOC компенсирует это снижение чувствительности посредством регулярной автоматической калибровки.

Измеренные значения записываются в течение 24 часов. Наименьшее значение в течение этого периода используется в качестве контрольного значения («новый нулевой уровень») для чистого свежего воздуха. Измеренные впоследствии, более низкие показания приводят к немедленной корректировке контрольного значения.

## » ИСПЫТАНИЯ И СЕРТИФИКАЦИЯ ПРОДУКТА



Декларация соответствия

С декларацией соответствия продукции можно ознакомиться на нашем сайте <https://www.thermokon.de/>.

## » ТЕХНИЧЕСКИЕ ХАРАКТЕРИСТИКИ

Измеряемые значения (в том числе опционально)	температура   влажность   CO2   VOC
Сетевая технология	LON TP / FT-10 (витая пара / свободная топология)
Напряжение питания	24 V = ( $\pm 10\%$ )
Потребляемая мощность	обычно 2,5 W (24 V =)   5 VA (24 V ~)
Диапазон измерения температуры	0 ... + 50 °C
Точность температуры	$\pm 0,5K$ (обычно при 21 °C)
Входы	2x входа для беспотенциального контакта, 1x вход для внешнего NTC10k
Функции управления	обозначение присутствия, включение/выключение/диммирование света, с поддержкой сцен, управление - жалюзи, вентилятором, уставкой температуры, функция ECO, отображение измеренных значений, хранение измеренных значений
Экран	TFT 4,8 дюйма, 1120x480 пикселей, ёмкостная сенсорная технология
Корпус	PC V0, чисто-белый, стеклянная поверхность Design Цвет корпуса: чистый белый, черный или алюминий, Покрытие Design: стекло, белый или чёрный
Степень защиты корпуса	IP30 согласно DIN EN 60529
Ввод кабеля	через отверстие сзади, метка для сверления сверху
Электрическое подключение	пружинный зажим, монтируемый без специальных инструментов, макс. 0,8 мм <sup>2</sup>
Условия эксплуатации	0..+50 °C, макс. 85 % без конденсации
Монтаж	скрытый монтаж в стандартной коробке EU ( $\varnothing = 60$ мм), накладной монтаж на плоскую поверхность с помощью клейкой ленты или винтов

## Влажность (опционально)

Диапазон измерения влажности (настраивается опционально)	Отн. влажность 0..100% rH	Энтальпия 0..85 KJ/kg	Абс. влажность 0..50   0..80 g/m <sup>3</sup>	Точка росы 0..+50   -20..+80 °C
Точность влажности	настраивается через Thermokon NOVOSapp или через шину			
	$\pm 2\%$ в диапазоне 10..90 % rH (обычно при 21 °C)			

## CO2 (опционально)

Диапазон измерения CO2	0..2000   0..5000 ppm (настраивается через Thermokon NOVOSapp или через шину)
Точность CO2	$\pm 50$ ppm +3 % от измеренного диапазона (обычно при 21 °C, 50 % rH, 1015 hPa)
Калибровка	самокалибровка, двухканальная
Сенсор	NDIR (недисперсионный, инфракрасный)

## VOC (опционально)

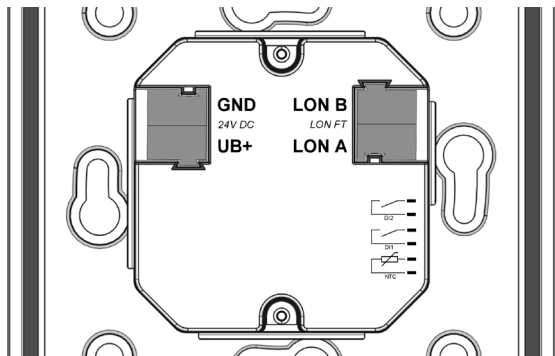
Диапазон измерения VOC	0..100 %
Калибровка	самокалибровка
Сенсор	VOC сенсор (подогревающийся металлоксидный полупроводник)
Примечания	сенсоры VOC обнаруживают газы и пары, которые могут быть окислены (сожжены): запахи тела, табачный дым, запахи выделяемые материалами (мебель, ковры, краска, клей, ...)

## » СХЕМА ПОДКЛЮЧЕНИЯ

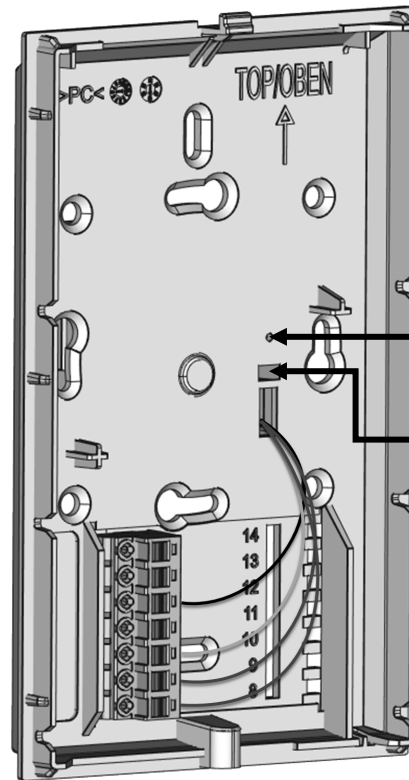
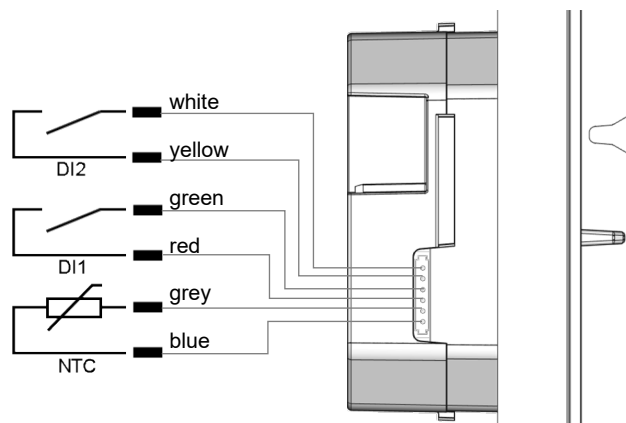
### Комнатный пульт управления – active LON

Источник питания и линия шины подключаются через разъемы на задней панели устройства.

Когда служебный контакт активирован, телеграмма служебного контакта передается с идентификатором устройства LON - идентификатором чипа Neuron.



На боковой стороне нижней части корпуса находится разъем для подключения до 2 цифровых входов и NTC10k. Подключение осуществляется через предварительно собранный разъем-розетку (входит в комплект поставки).



Сервисный светодиод (Service LED)

Кнопка обслуживания (Service PIN)

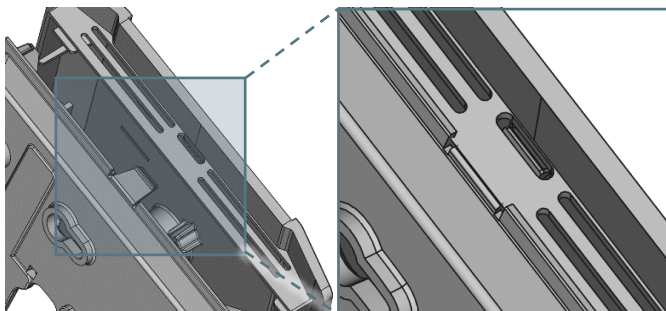
## » СОВЕТЫ ПО МОНТАЖУ

Пожалуйста, перед установкой убедитесь в том, что устройство обесточено!

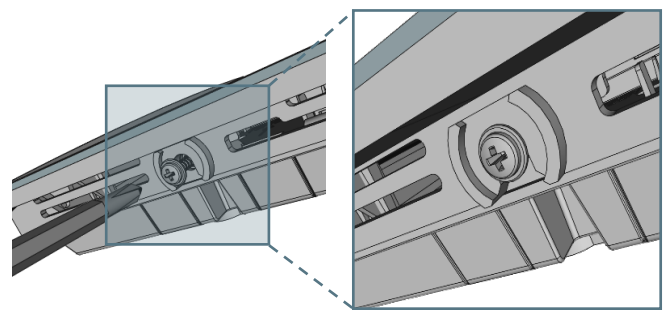
Установка может быть выполнена на плоскую поверхность стены или в скрытую электротехническую коробку. Место установки должно быть выбрано согласно рекомендациям в данном документе. Следует избегать попадания прямых солнечных лучей и сквозняка на прибор, чтобы результат измерения не искажался.

- Для проводки, верхняя часть устройства должна быть удалена из опорной плиты. Опорная плита и верхняя часть представляют собой разборную конструкцию и соединены друг с другом с помощью фиксирующих выступов.
- Монтаж опорной плиты на плоскую поверхность осуществляется при помощи саморезов.
- И, наконец, устройство крепится к опорной плите и фиксируется с помощью винта.

Вставьте верхнюю часть корпуса в фиксирующий выступ на верхней стороне



Закрепите верхнюю часть корпуса с нижней стороны винтом



## » ОПИСАНИЕ ФУНКЦИОНАЛА - ГЛАВНЫЙ ЭКРАН NOVOS Touch

**Главный экран**

Отображение на главном экране комнатного пульта NOVOS Touch можно настраивать произвольно. Все значки и уведомления могут быть включены и выключены. Также можно перезаписать температурную уставку.

**Верхний колонтитул**

В заголовке главного экрана по желанию можно отобразить или скрыть различные значки.

**Дата / Время**

Время и дата находятся в центре главного экрана.

**Уставка / температура в помещении**

Текущее заданное значение температуры и фактическая температура в помещении отображаются на дисплее.

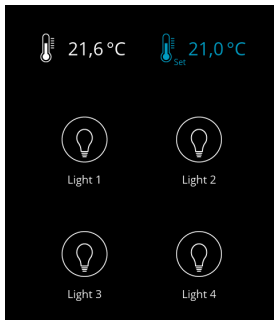
**Панель навигации**

Это центральный элемент на главном экране. С его помощью осуществляется доступ в подменю Климат, Свет, Жалюзи, Сцена, Мониторинг, Вкл./Выкл. дисплея и Настройка. Если определенные подменю не нужны, их можно отключить по желанию. С помощью жеста смахивания вы можете перемещаться между страницами меню в панели навигации.

**Любимые кнопки (Избранное)**

Освещение, сцены или полное подменю можно разместить на главном экране в виде кнопки Избранного, к которой можно быстро получить доступ (если используется только одна кнопка избранного = кнопка избранного 1). Возможно назначение до 4 кнопок (любимые кнопки 2-5).

Пример ниже: 4 разных группы освещения (любимые кнопки 2-5)



Чтобы снизить риск выгорания экрана, рекомендуется активировать заставку-хранитель экрана. По умолчанию заставка включается через 120 секунд после последнего взаимодействия.

## » КОНФИГУРИРОВАНИЕ И ВВОД В ЭКСПЛУАТАЦИЮ

Для настройки и ввода в эксплуатацию комнатного пульта управления доступен подключаемый модуль для инструмента интеграции LonMaker®. Чтобы использовать его, установите плагин, а затем зарегистрируйте его в соответствующей сети.

Вы можете скачать установку для установки по следующей ссылке:

[https://www.thermokon.de/downloads/Software/Konfigurationssoftware/LON/NOVOS\\_thanos\\_EVO\\_LON.zip](https://www.thermokon.de/downloads/Software/Konfigurationssoftware/LON/NOVOS_thanos_EVO_LON.zip)

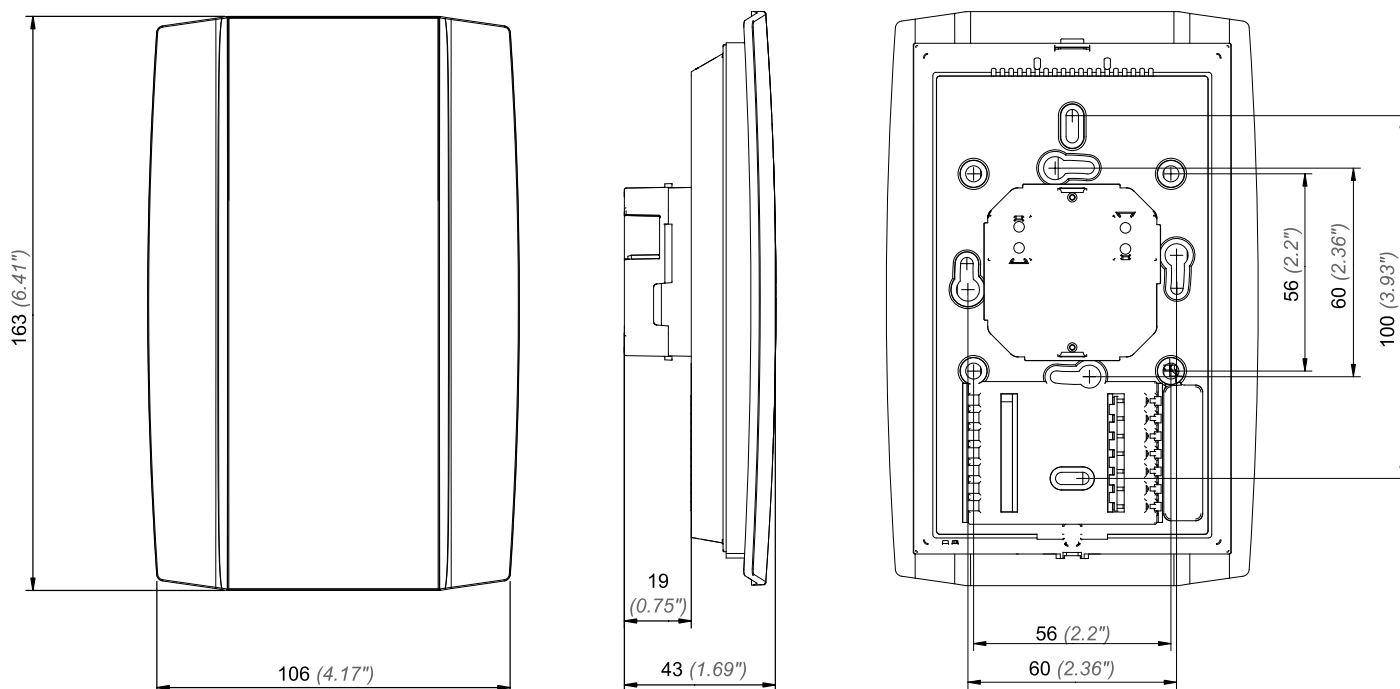
**Спецификация LON:**  
LON Interface TP/FT-10

Подробное описание переменных LON можно найти в нашем Центре загрузок:

→ [Download](#)



## » РАЗМЕРЫ В ММ (ДЮЙМАХ)



## » ПРИНАДЛЕЖНОСТИ (ДОПОЛНИТЕЛЬНО)

Дюбели и саморезы (по 2 шт.)

Bluetooth-ключ

PSU-UP24 - источник питания для скрытого монтажа 24 В (вход перем. тока: 100..240 В~ | выход пост. тока 24 В= 0,5 А)

Интерфейс USB – Micro-USB

Артикул 102209

Артикул 668262

Артикул 645737

Артикул 597838