

Канальный измерительный преобразователь температуры / измерительный преобразователь температуры дымовых газов, вкл. присоединительный фланец, калибруемый, с переключением между несколькими диапазонами и активным выходом

**RGTM 1**  
Базовый прибор

Калибруемый измерительный преобразователь температуры дымовых газов THERMASGARD® RGTM 1 с восемью переключаемыми диапазонами измерения и аналоговым выходом, с присоединительной головкой из алюминия (опционально с **резьбовым кабельным вводом** или **разъемом M12** согласно DIN EN 61076-2-101), пружинным измерительным наконечником и прямой защитной трубкой, вкл. присоединительный фланец.

Канальный датчик предназначен для измерения высоких температур газообразных сред, например, для измерения температуры отработанного воздуха или дымовых газов.

Датчик откалиброван на заводе. При наличии определенных условий окружающей среды специалист может выполнить точную настройку.

**ТЕХНИЧЕСКИЕ ДАННЫЕ**

Напряжение питания:	24 В перем. / пост. тока (±10 %) для варианта U 15...36 В пост. тока для варианта I, зависит от нагрузки, стабилизированное, остаточная пульсация ±0,3 В
Нагрузка:	$R_a(Ohm) = (U_b - 14 V) / 0,02 A$ для варианта I
Сопротивление нагрузки:	10 кОм (нагрузка макс. 1 mA) для варианта U
Потребляемая мощность:	< 1,0 В·А / 24 В перем. / пост. тока; < 0,55 В·А / 24 В пост. тока
Чувствительный элемент:	Pt1000 (согласно DIN EN 60751, класс B) <b>(Perfect Sensor Protection)</b>
Диапазон измерения:	<b>переключение между 8 диапазонами измерения</b> , см. таблицу (опционально — другие диапазоны измерения) <b>с ручной коррекцией нулевой точки (± 10 K)</b>
Погрешность (температура):	обычно ± 0,2 K при +25 °C
Выход:	0–10 В или 4...20 mA
Тип подключения:	по двух- или трехпроводной схеме
Электрическое подключение:	0,2 – 1,5 мм², при помощи вставной клеммы
Подсоединение кабеля:	<b>RGTM 1</b> (стандартно) Прижимной винт из металла (M20 x 1,5); <b>RGTM 1-KV</b> (опционально) резьбовой кабельный ввод из латуни, никелированы, (M20 x 1,5; с разгрузкой от натяжения, сменный, внутренний диаметр 6 - 12 мм) <b>RGTM 1-Q</b> (optional) разъем M12 согласно DIN EN 61076-2-101 (штекер, 5-контактный, A-кодирование)
Размеры:	см. габаритный чертеж
Присоединительная головка:	Б-образной формы, алюминий, цвет — белый алюминий (аналогичен RAL 9006), температура окружающей среды –30...+70 °C
Защитная трубка:	высококачественная сталь, V4A (1.4571), Ø = 8 мм, установочная длина (EL) = 200–400 мм (см. таблицу)
Монтаж/подключение:	при присоединительный фланец из высококачественной стали <b>V2A</b> (1.4305) (входит в объем поставки)
Допустимая относительная влажность воздуха:	< 95 %, без конденсата
Класс защиты:	III (согласно EN 60 730)
Степень защиты:	<b>IP 54</b> (согласно EN 60 529) <b>RGTM 1</b> <b>IP 65</b> (согласно EN 60 529) <b>RGTM 1-KV / RGTM 1-Q</b>
Нормы:	соответствие CE-нормам, электромагнитная совместимость согласно EN 61326, директива 2014 / 30 / EU



**RGTM 1**  
Измерительная вставка с керамической трубкой



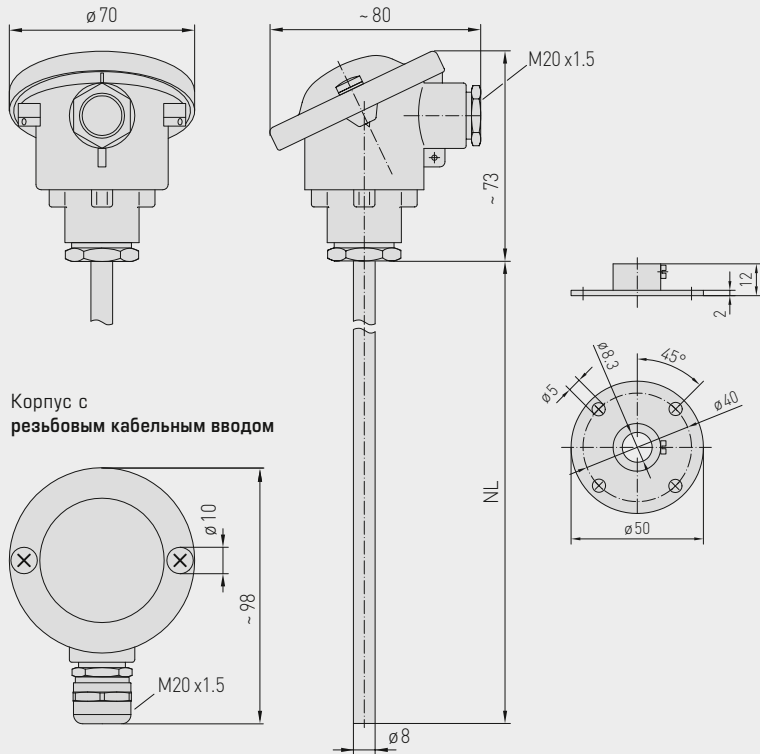
S+S REGELTECHNIK

THERMASGARD® RGTM 1

Канальный измерительный преобразователь температуры / измерительный преобразователь температуры дымовых газов, вкл. присоединительный фланец, калибруемый, с переключением между несколькими диапазонами и активным выходом

Габаритный чертёж

RGTM 1



Корпус с резьбовым кабельным вводом

Корпус с разъемом M12

Разъем M12 (штекер)

RGTM 1

стандартное исполнение (IP 54)



RGTM 1-KV

с резьбовым кабельным вводом (IP 65)



RGTM 1-Q

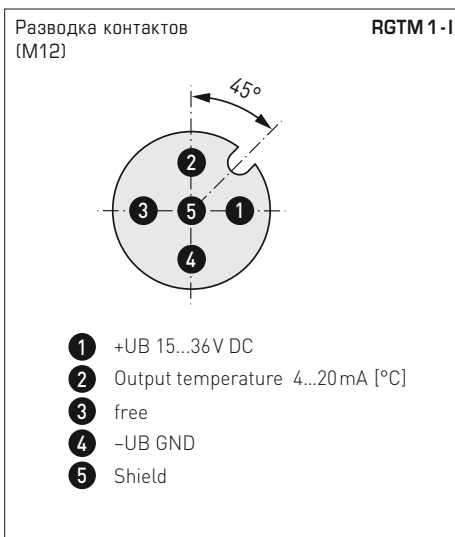
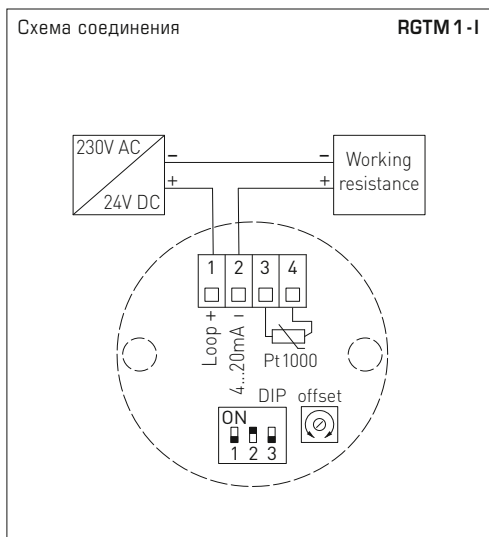
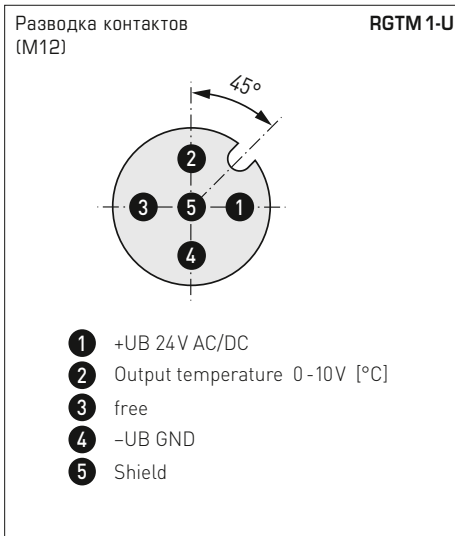
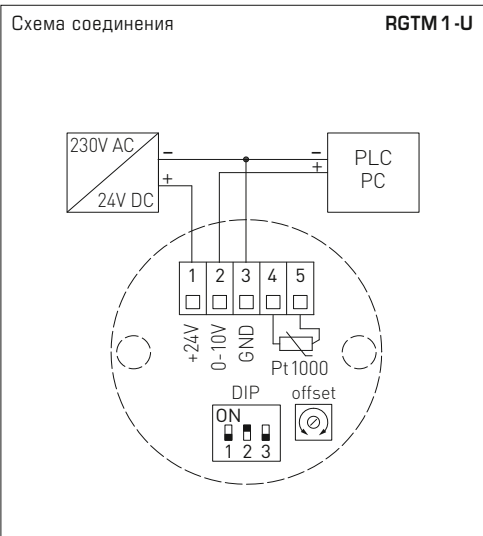
с разъемом M12 (IP 65)



High-performance encapsulation against vibration, mechanical stress and humidity



Канальный измерительный преобразователь температуры / измерительный преобразователь температуры дымовых газов, вкл. присоединительный фланец, калибруемый, с переключением между несколькими диапазонами и активным выходом



Диапазоны измерения (настраиваемые)	DIP 1	DIP 2	DIP 3
-20...+150 °C	ON	ON	ON
0...+50 °C (default)	OFF	ON	ON
0...+100 °C	ON	OFF	ON
0...+200 °C	OFF	OFF	ON
0...+300 °C	ON	ON	OFF
0...+400 °C	OFF	ON	OFF
0...+500 °C	ON	OFF	OFF
0...+600 °C	OFF	OFF	OFF



S+S REGELTECHNIK

THERMASGARD® RGTM 1

Канальный измерительный преобразователь температуры / измерительный преобразователь температуры дымовых газов, вкл. присоединительный фланец, калибруемый, с переключением между несколькими диапазонами и активным выходом

RGTM 1

стандартное исполнение (IP 54)



### THERMASGARD® RGTM 1

Канальный измерительный преобразователь температуры / измерительный преобразователь температуры дымовых газов, вкл. присоединительный фланец (Standard)

Тип / WG01	Чувств. элемент	Выход	Установочная длина (EL)	Арт. №
<b>RGTM 1 - I</b>				<b>IP 54, вариант I</b>
RGTM1-I 200mm	Pt1000	4...20 mA	<b>200 мм</b>	1101-3122-0049-810
RGTM1-I 250mm	Pt1000	4...20 mA	<b>250 мм</b>	1101-3122-0059-810
RGTM1-I 300mm	Pt1000	4...20 mA	<b>300 мм</b>	1101-3122-0069-810
RGTM1-I 400mm	Pt1000	4...20 mA	<b>400 мм</b>	1101-3122-0089-810
<b>RGTM 1 - U</b>				<b>IP 54, вариант U</b>
RGTM1-U 200mm	Pt1000	0-10 В	<b>200 мм</b>	1101-3121-0049-810
RGTM1-U 250mm	Pt1000	0-10 В	<b>250 мм</b>	1101-3121-0059-810
RGTM1-U 300mm	Pt1000	0-10 В	<b>300 мм</b>	1101-3121-0069-810
RGTM1-U 400mm	Pt1000	0-10 В	<b>400 мм</b>	1101-3121-0089-810
<b>Вариант для корпуса:</b>	в стандартном исполнении с нажимной винт (IP 54), опциональный корпус варианты с презьбовым кабельным вводом (IP 65) или разъем M12 (IP65) смотрите следующую страницу!			
Дополнительная плата:	опционально — другие диапазоны измерения			по запросу

Канальный измерительный преобразователь температуры / измерительный преобразователь температуры дымовых газов, вкл. присоединительный фланец, калибруемый, с переключением между несколькими диапазонами и активным выходом



**RGTM 1 - Q**  
с разъемом M12 (IP65)

**THERMASGARD® RGTM 1 - Q** Канальный измерительный преобразователь температуры / измерительный преобразователь температуры дымовых газов, вкл. присоединительный фланец (с разъемом M12)

Тип / WGO1	Чувств. элемент	Выход	Установочная длина (EL)	Q	Арт. №
				●	
<b>RGTM 1 - I xx Q</b>					<b>IP 65, вариант I</b>
RGTM1-I 200mm Q	Pt1000	4...20 mA	200 мм	●	2001-4131-2100-011
RGTM1-I 250mm Q	Pt1000	4...20 mA	250 мм	●	2001-4131-2100-021
RGTM1-I 300mm Q	Pt1000	4...20 mA	300 мм	●	2001-4131-2100-031
RGTM1-I 400mm Q	Pt1000	4...20 mA	400 мм	●	2001-4131-2100-041
<b>RGTM 1 - U xx Q</b>					<b>IP 54, вариант U</b>
RGTM1-U 200mm Q	Pt1000	0-10 В	200 мм	●	2001-4131-1100-011
RGTM1-U 250mm Q	Pt1000	0-10 В	250 мм	●	2001-4131-1100-021
RGTM1-U 300mm Q	Pt1000	0-10 В	300 мм	●	2001-4131-1100-031
RGTM1-U 400mm Q	Pt1000	0-10 В	400 мм	●	2001-4131-1100-041
<b>Вариант для корпуса "Q":</b>	кабельное соединение с разъемом M12 (штекер, 5-контактный, A-кодирование)				
Дополнительная плата:	опционально — другие диапазоны измерения				по запросу

**ПРИНАДЛЕЖНОСТИ**

Специальные принадлежности для корпуса с разъемом M12 см. разделе «Принадлежности»!



S+S REGELTECHNIK

THERMASGARD® RGTM 1

Канальный измерительный преобразователь температуры / измерительный преобразователь температуры дымовых газов, вкл. присоединительный фланец, калибруемый, с переключением между несколькими диапазонами и активным выходом

RGTM 1 - KV

с резьбовым кабельным вводом (IP 65)



**THERMASGARD®**  
**RGTM 1 - KV** Канальный измерительный преобразователь температуры / измерительный преобразователь температуры дымовых газов, вкл. присоединительный фланец (с резьбовым кабельным вводом)

Тип / WG01	Чувств. элемент	Выход	Установочная длина (EL)	Арт. №
<b>RGTM 1 - I xx KV</b>				<b>IP 65, вариант I</b>
RGTM1-I 200mm KV	Pt1000	4...20 mA	200 мм	1101-31D2-0049-810
RGTM1-I 250mm KV	Pt1000	4...20 mA	250 мм	1101-31D2-0059-810
RGTM1-I 300mm KV	Pt1000	4...20 mA	300 мм	1101-31D2-0069-810
RGTM1-I 400mm KV	Pt1000	4...20 mA	400 мм	1101-31D2-0089-810
<b>RGTM 1 - U xx KV</b>				<b>IP 65, вариант U</b>
RGTM1-U 200mm KV	Pt1000	0-10 В	200 мм	1101-31D1-0049-810
RGTM1-U 250mm KV	Pt1000	0-10 В	250 мм	1101-31D1-0059-810
RGTM1-U 300mm KV	Pt1000	0-10 В	300 мм	1101-31D1-0069-810
RGTM1-U 400mm KV	Pt1000	0-10 В	400 мм	1101-31D1-0089-810
<b>Вариант для корпуса "KV":</b>	кабельное соединение с резьбовым кабельным вводом			
Дополнительная плата:	опционально — другие диапазоны измерения			по запросу