

Преобразователь давления измерительный и преобразователь давления измерительный дифференциальный / реле давления, вкл. комплект соединительных деталей, с переключением между несколькими диапазонами и настраиваемым, релейным и активным выходом

Электронные датчики и реле давления **PREMASREG® 711x** имеют 8 переключаемых измерительных диапазонов, оснащены релейным выходом, аналоговым выходом и дисплеем для настройки точки переключения, а также индикации **ФАКТИЧЕСКОГО** давления (восемь приборов в одном + дифференциальное реле давления/реле контроля давления, аналоговый датчик давления).

Датчик давления с корпусом из ударопрочного пластика, с **резьбовым кабельным вводом** или **разъемом M12** согласно DIN EN 61076-2-101 и металлическим штуцером для подвода давления (в качестве опции быстроразъемное штекерное соединение) служит для измерения повышенного давления, пониженного давления или разности давлений в чистом воздухе с переключением предельных значений. Пьезорезистивный измерительный элемент гарантирует высокую достоверность и точность.

Датчики давления применяются в оборудовании для особо чистых и стерильных помещений, в медицинской технике, в оборудовании для фильтрации, каналах систем вентиляции и кондиционирования воздуха, камерах для окраски распылением, на кейтеринговых предприятиях, для контроля работы фильтров и измерения уровня наполнения или для управления частотными преобразователями. Измеряемой средой является воздух (без конденсата) или газообразные, неагрессивные и негорючие вещества.

Датчик давления имеет кнопку для ручной настройки нулевой точки (автоматическая калибровка нулевой точки в качестве опции), а также потенциометр для настройки точки переключения и потенциометр для коррекции предельного значения. Датчик откалиброван на заводе. При наличии определенных условий окружающей среды специалист может выполнить точную настройку. Прибор поставляется с комплектом соединительных деталей **ASD-06** (соединительный шланг длиной 2 м, два соединительных ниппеля, винты).

ТЕХНИЧЕСКИЕ ДАННЫЕ

Напряжение питания:	24 В перем. тока (± 20%)
Сопротивление нагрузки:	$R_L > 5 \text{ к}\Omega$
Потребляемая мощность:	$< 1 \text{ В}\cdot\text{А} / 24 \text{ В пост. тока}, < 2,2 \text{ В}\cdot\text{А} / 24 \text{ В перем. тока}$
Диапазоны измерения:	переключение между 8 диапазонами измерения (см. таблицу)
Тип давления:	Разность давлений
Подвод давления:	в стандартном исполнении с металлическим соединительным штуцером для напорного шланга $\varnothing 6 \text{ мм}$, опционально посредством быстроразъемного штекерного соединения из нержавеющей стали для напорного шланга из ПВХ $\varnothing 6 \text{ мм}$ (наружный диаметр)
Среда:	чистый воздух и неагрессивные, негорючие газы
Температура среды:	$-20 \dots +50 \text{ }^\circ\text{C}$
Точность:	тип 7111 (1000 Па): обычно $\pm 5 \text{ Па}$, тип 7115 (5000 Па): обычно $\pm 25 \text{ Па}$ по сравнению с откалиброванным эталонным прибором
Сумма линейности и гистерезиса:	$< \pm 1 \%$ верхнего предельного значения
Температурный дрейф:	$\pm 0,1 \%$ / $^\circ\text{C}$
Смещение нуля:	$< \pm 0,7 \%$ верхнего предельного значения
Величина шага Set delta p:	1 % диапазона давления (100 Па \Rightarrow 1 Па; 5000 Па \Rightarrow 50 Па)
Гистерезис переключения:	$\pm 1 \%$ диапазона давления (100 Па \Rightarrow $\pm 1 \text{ Па}$; 5000 Па \Rightarrow $\pm 50 \text{ Па}$)
Избыточное/пониженное давление:	макс. $\pm 100 \text{ гПа}$
Фильтрация сигналов:	возможность переключения 1 с / 10 с (посредством DIP-переключателя)
Выход:	0–10 В 1 переключающий контакт (24 В), омическая нагрузка 1 А
Тип подключения:	3-проводное подключение
Эл. подключение:	0,14–1,5 мм ² , через вставную клемму с винтовым зажимом
Подсоединение кабеля:	резьбовой кабельный ввод из пластика (M 16 x 1,5; с разгрузкой от натяжения, сменный, макс. внутренний диаметр 10,4 мм) или разъем M12 (штекер, 12-контактный , A-кодирование) согласно DIN EN 61076-2-101
Корпус:	пластик , устойчивый к ультрафиолетовому излучению, полиамид, 30 % усиление стеклянными шариками, с быстрозаворачиваемыми винтами (комбинация шлиц/крестовый шлиц), цвет — транспортный белый (аналогичен RAL 9016), крышка дисплея прозрачная!
Размеры:	126 x 90 x 50 мм (Typ 2)
Относительная влажность воздуха:	$< 95 \%$, без конденсата
Класс защиты:	III (согласно EN 60730)
Степень защиты:	IP 65 (согласно EN 60529) в смонтированном состоянии
Нормы:	соответствие CE-нормам, директива 2014 / 30 / EU «Электромагнитная совместимость», согласно EN 61326-1, согласно EN 61326-2-3
Комплектация:	дисплей с подсветкой , трехстрочный, вырез ок. 70 x 40 мм (ширина x высота), для индикации измеренного давления и /или задаваемого давления а также для автоматической калибровки нуля
ПРИНАДЛЕЖНОСТИ	см. таблицу

Подвод давления
Металлический штуцер
(в стандартном исполнении)





S+S REGELTECHNIK

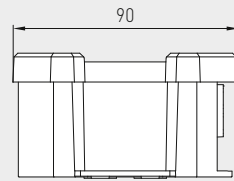
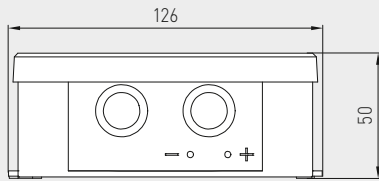
PREMASREG® 711x

Преобразователь давления измерительный и преобразователь давления измерительный дифференциальный / реле давления, вкл. комплект соединительных деталей, с переключением между несколькими диапазонами и настраиваемым, релейным и активным выходом



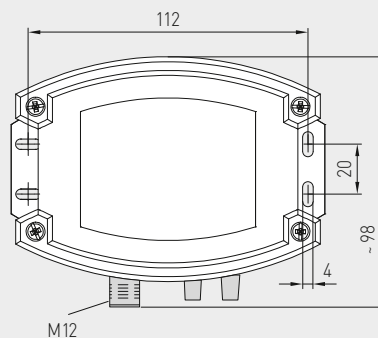
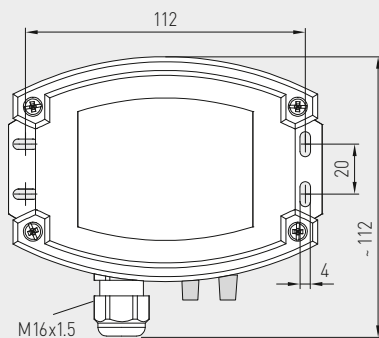
Габаритный чертеж

PREMASREG® 711x

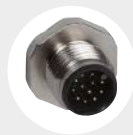


Корпус с резьбовым кабельным вводом в стандартном исполнении со штуцером для подвода давления

Корпус с разъемом M12 в стандартном исполнении со штуцером для подвода давления



Металлический штуцер для подвода давления



Разъем M12 (штекер)



PREMASREG® 711x с резьбовым кабельным вводом и дисплеем

PREMASREG® 711x-Q с разъемом M12 и дисплеем

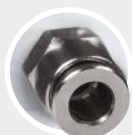
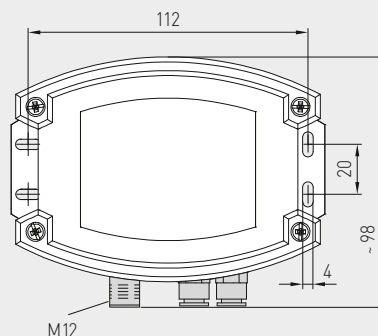
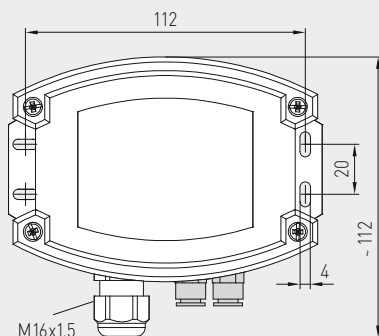


Габаритный чертеж

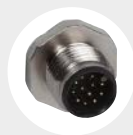
PREMASREG® 711x

Корпус с резьбовым кабельным вводом опционально по запросу с быстроразъемным штекерным соединением

Корпус с разъемом M12 опционально по запросу с быстроразъемным штекерным соединением



Быстроразъемное штекерное соединение из нержавеющей стали



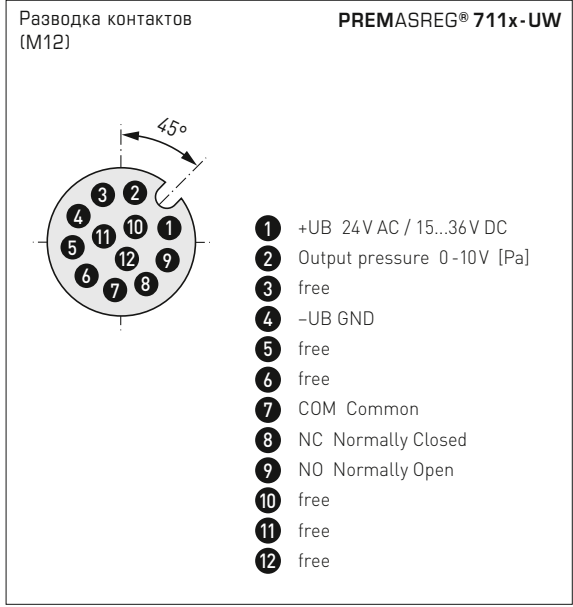
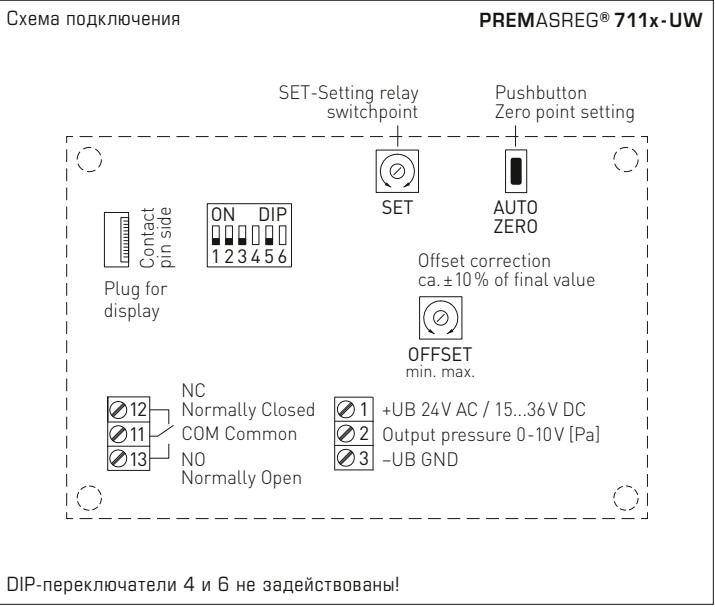
Разъем M12 (штекер)



Подвод давления Быстроразъемное штекерное соединение из нержавеющей стали (опция)



Преобразователь давления измерительный и преобразователь давления измерительный дифференциальный / реле давления, вкл. комплект соединительных деталей, с переключением между несколькими диапазонами и настраиваемым, релейным и активным выходом



Диапазон давления (настраиваемый) – макс. диапазон измерения (default) зависит от типа устройства				DIP 1	DIP 2
0...100 Па	0...1000 Па	-100...+100 Па	-1000...+1000 Па	OFF	OFF
0...300 Па	0...2000 Па	-300...+300 Па	-2000...+2000 Па	ON	OFF
0...500 Па	0...3000 Па	-500...+500 Па	-3000...+3000 Па	OFF	ON
0...1000 Па	0...5000 Па	-1000...+1000 Па	-5000...+5000 Па	ON	ON

Режим диапазона измерения (настраиваемый режим)	DIP 3
однонаправленный (0...+MR) (default)	OFF
двунаправленный (-MR...+MR)	ON

Фильтрация измеряемого сигнала (настраиваемый интервал времени)	DIP 5
10 с (default)	OFF
1 с	ON

Индикация при дополнительной функции автоматической калибровки нуля

Калибровка нуля активна
Оставшееся время калибровки (в секундах)

Время цикла (прибл. 90 минут) настроено на заводе и не регулируется.

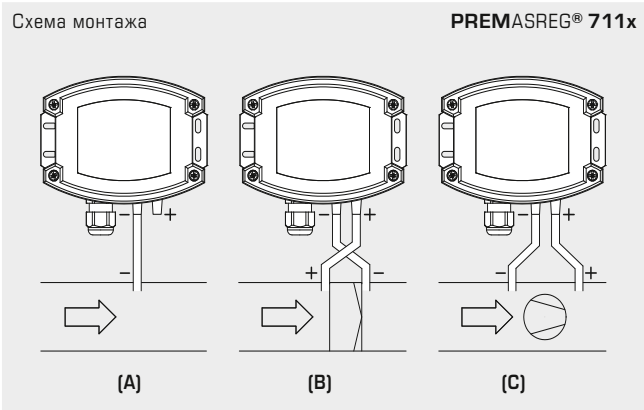


S+S REGELTECHNIK

PREMASREG® 711x

Преобразователь давления измерительный и преобразователь давления измерительный дифференциальный / реле давления, вкл. комплект соединительных деталей, с переключением между несколькими диапазонами и настраиваемым, релейным и активным выходом

PREMASREG® 711x-Q
с дисплеем,
откидной



ВИДЫ КОНТРОЛЯ ДАВЛЕНИЯ:

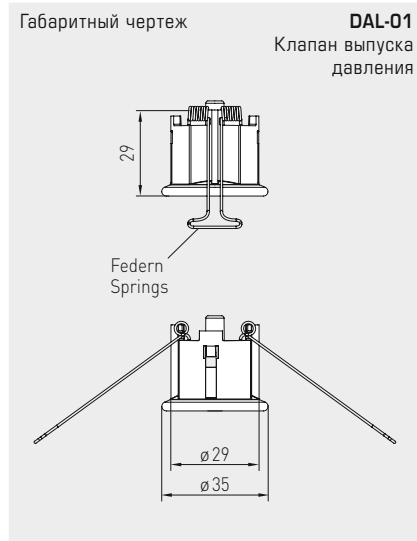
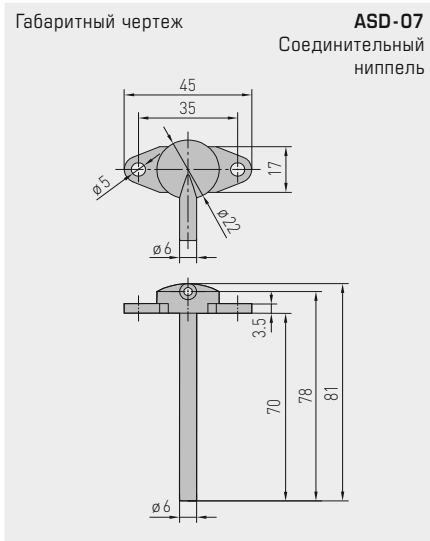
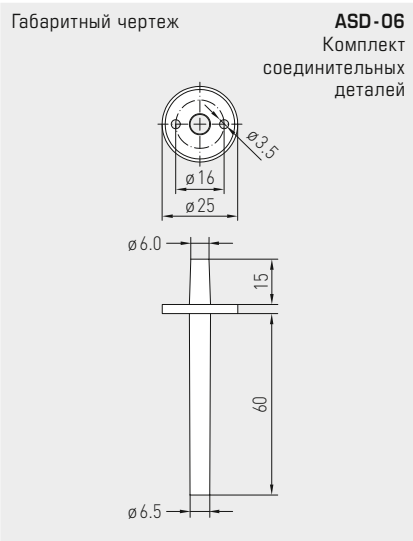
- (A) **Контроль пониженного давления:**
P1 (+) не присоединен, открыт для атмосферного воздуха
P2 (-) присоединен к каналу
- (B) **Контроль фильтра:**
P1 (+) включен перед фильтром
P2 (-) включен после фильтра
- (C) **Контроль вентилятора:**
P1 (+) включен после вентилятора
P2 (-) включен перед вентилятором

Присоединительные патрубки для давления обозначены на реле давления как
P1 (+) — высокое давление и
P2 (-) — низкое давление.

Таблица пересчета значений давления:

Единицы =	бар	мбар	Па	кПа	м вод. ст.
1 Па	0,00001 бар	0,01 мбар	1 Па	0,001 кПа	0,000101971 м вод. ст.
1 кПа	0,01 бар	10 мбар	1000 Па	1 кПа	0,101971 м вод. ст.
1 бар	1 бар	1000 мбар	100000 Па	100 кПа	10,1971 м вод. ст.
1 мбар	0,001 бар	1 мбар	100 Па	0,1 кПа	0,0101971 м вод. ст.
1 м вод. ст.	0,0980665 бар	98,0665 мбар	9806,65 Па	9,80665 кПа	1 м вод. ст.

Преобразователь давления измерительный и преобразователь давления измерительный дифференциальный / реле давления, вкл. комплект соединительных деталей, с переключением между несколькими диапазонами и настраиваемым, релейным и активным выходом



WS-03
Приспособление для защиты от непогоды и солнечных лучей (опция)

Подвод давления
в стандартном исполнении со **штуцером** для подвода давления из металла



опционально по запросу с **быстроразъемным** штекерным соединением из нержавеющей стали



ПРИНАДЛЕЖНОСТИ

ASD-06	Комплект соединительных деталей (входит в объем поставки) состоит из 2 соединительных ниппелей (прямых) из акрилонитрил-бутадиенстирола (ABS), двухметрового шланга из ПВХ (мягкий, устойчивый к ультрафиолетовому излучению) и 4 саморезов	7100-0060-3000-000
ASD-07	2 соединительных ниппеля (угловых, 90°) из пластика ABS	7100-0060-7000-000
DAL-01	Клапан выпуска давления для потолочного или настенного монтажа (напр., в чистых помещениях)	7300-0060-3000-001
WS-03	Приспособление для защиты от непогоды и солнечных лучей, 200 x 180 x 150 мм, из высококачественной стали V2A (1.4301)	7100-0040-6000-000

дополнительная информация приводится в разделе «Принадлежности»!



S+S REGELTECHNIK

PREMASREG® 711x

Преобразователь давления измерительный и преобразователь давления измерительный дифференциальный / реле давления, вкл. комплект соединительных деталей, с переключением между несколькими диапазонами и настраиваемым, релейным и активным выходом

PREMASREG® 711x-Q
с разъемом M12



PREMASREG® 711x
с резьбовым кабельным вводом



PREMASREG® 711x		Преобразователь давления измерительный и преобразователь давления измерительный дифференциальный / реле давления, <i>Deluxe</i>		
Диапазон давления (настраиваемый)	Тип / WG02	Выход	Дисплей ● = Q	Арт. №
макс. - 1000...+ 1000 Па	Тип 7111			
0... 100 Па / - 100... + 100 Па	PREMASREG 7111-UW LCD	0-10V 1 переключающий	■	1302-7111-4011-200
0... 300 Па / - 300... + 300 Па	PREMASREG 7111-UW Q LCD	0-10V 1 переключающий	● ■	2004-6132-4100-001
0... 500 Па / - 500... + 500 Па				
0... 1000 Па / -1000... + 1000 Па				
макс. - 5000...+ 5000 Па	Тип 7115			
0...1000 Па / - 1000... + 1000 Па	PREMASREG 7115-UW LCD	0-10V 1 переключающий	■	1302-7111-4051-200
0...2000 Па / -2000... +2000 Па	PREMASREG 7115-UW Q LCD	0-10V 1 переключающий	● ■	2004-6132-4100-011
0...3000 Па / -3000... +3000 Па				
0...5000 Па / -5000... +5000 Па				
Вариант для корпуса "Q":	Подсоединение кабеля с разъемом M12 (штекер, 12-контактный, A-кодирование)			
Переключение между диапазонами измерения:	диапазоны давления зависят от типа устройства и настраиваются DIP-переключателем.			
Дополнительная плата:	другие специальные диапазоны измерения макс. 5000 Па опционально с автоматической калибровкой нуля в качестве опции с быстроразъемным штекерным соединением для напорного шланга из ПВХ Ø 6 мм			

