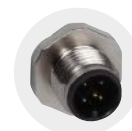


**Датчик температуры накладной/накладной для труб, вкл. хомут, компактное исполнение, калибруемый, с переключением между несколькими диапазонами и активным выходом**

Калибруемый накладной измерительный преобразователь температуры (компактное исполнение) THERMASGARD® ALTM 1 с 8 переключаемыми диапазонами измерения, аналоговым выходом, в ударопрочном пластиковом корпусе с быстрозаворачиваемыми винтами, на выбор с дисплеем или без дисплея, вкл. стяжной хомут.

Предназначен для измерения температуры на поверхности линий, труб (например, горячего и холодного водоснабжения) или отопительных магистралей с целью регулирования степени нагрева. Датчик откалиброван на заводе. При наличии определенных условий окружающей среды специалист может выполнить точную настройку.

ALTM 1



**разъем M12**  
(опционально по запросу)

**ТЕХНИЧЕСКИЕ ДАННЫЕ**

Напряжение питания:	24 В перем. / пост. тока (±10 %) для варианта U 15...36 В пост. тока для варианта I, зависит от нагрузки, стабилизированное, остаточная пульсация ±0,3 В
Нагрузка:	$R_a (Ohm) = (U_b - 14 V) / 0,02 A$ для варианта I
Сопротивление нагрузки:	$R_L > 5 kOhm$ для варианта U
Потребляемая мощность:	< 1,0В·А / 24В пост. тока; < 2,2В·А / 24В перем. тока
Чувствительный элемент:	Pt1000, DIN EN 60751, класс B ( <b>Perfect Sensor Protection</b> )
Диапазоны измерения:	<b>переключение между 8 диапазонами измерения</b> см. таблицу (опционально — другие диапазоны измерения) Компактное исполнение: $T_{max}$ <b>до +100 °C</b> , рабочий диапазон -50...+100 °C; <b>с ручной коррекцией нуля (±10K)</b>
Погрешность (температура):	обычно ± 0,2 К при +25 °C
Выход:	0-10 В или 4...20 мА
Тип подключения:	по двух- или трехпроводной схеме
Корпус:	пластик, устойчивый к ультрафиолетовому излучению, полиамид, 30% усиление стеклянными шариками, с быстрозаворачиваемыми винтами (комбинация шлиц/крестовой шлиц), цвет — транспортный белый (аналогичен RAL 9016), крышка дисплея прозрачная!
Размеры корпуса:	72 x 64 x 37,8 мм (Тур 1 без дисплея) 72 x 64 x 43,3 мм (Тур 1 с дисплеем)
Подсоединение кабеля:	<b>резьбовой кабельный ввод</b> из пластика (M 16 x 1,5; с разгрузкой от натяжения, сменный, внутренний диаметр 10,4 мм) <b>или разъем M12</b> согласно DIN EN 61076-2-101 (опционально по запросу)
Электрическое подключение:	0,14-1,5 мм², по винтовым зажимам
Монтаж/подключение:	бесконечная стяжная лента (хомут) с замком из металла, (входит в объем поставки) Ø = 13-92 мм (1/4-3 дюйма); L = 300 мм
Сопротивление изоляции:	≥ 100 МОм, при +20 °C (500 В постоянного тока)
Окружающая температура:	измерительный преобразователь: -30...+70 °C
Допустимая относительная влажность воздуха:	< 95 %, без конденсата
Класс защиты:	III (согласно EN 60 730)
Степень защиты:	<b>IP65</b> (согласно EN 60 529) Корпус проверен, TÜV SÜD, отчет № 713139052 (Тур 1)
Нормы:	соответствие CE-нормам, электромагнитная совместимость согласно EN 61326, директива 2014 / 30 / EU
Опционально:	<b>дисплей с подсветкой</b> , двухстрочный, вырез ок. 36 x 15 мм (ширина x высота), для индикации <b>фактической температуры</b> и <b>самодиагностики</b> (выход за верхнюю границу диапазона измерения, выход за нижнюю границу диапазона измерения, обрыв датчика, короткое замыкание датчика)

Индикация и самодиагностика  
**THERMASGARD®**  
**Измерительный преобразователь**



Стандартный



Выход за верхнюю границу диапазона измерения



Выход за нижнюю границу диапазона измерения

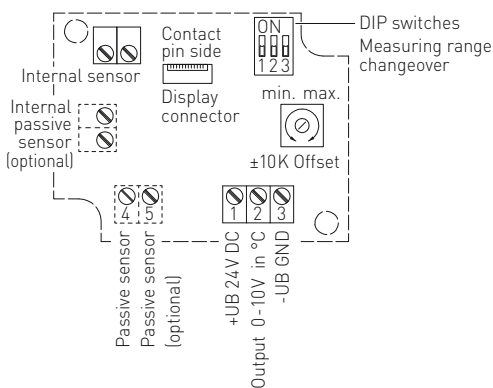


Обрыв датчика

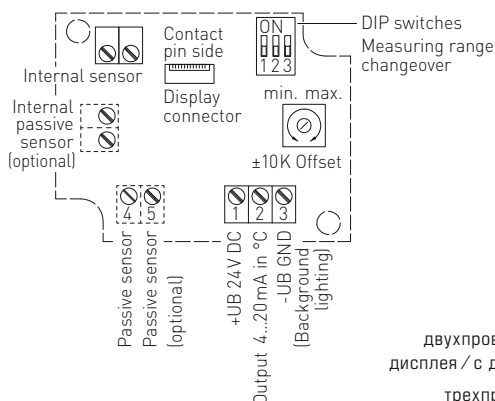


Короткое замыкание датчика

**Трехпроводное подключение ALTM 1-U**



**Двух- или трехпроводное подключение\* ALTM 1-I**



Подключение\*:  
двухпроводное для устройств без дисплея / с дисплеем (без подсветки)  
трехпроводное для устройств с подсветкой дисплея



S+S REGELTECHNIK

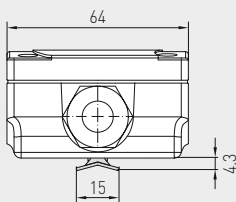
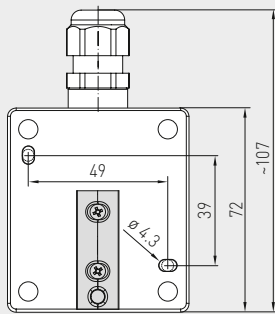
THERMASGARD® ALTM 1

Датчик температуры накладной/накладной для труб, вкл. хомут, компактное исполнение, калибруемый, с переключением между несколькими диапазонами и активным выходом

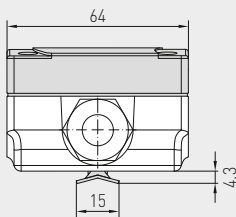
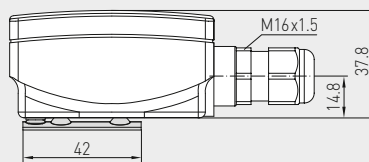


Габаритный чертёж

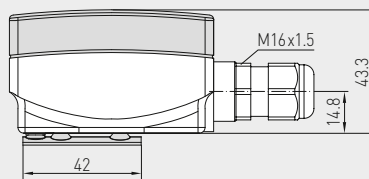
ALTM 1



без дисплея



с дисплеем



ALTM 1  
с дисплеем

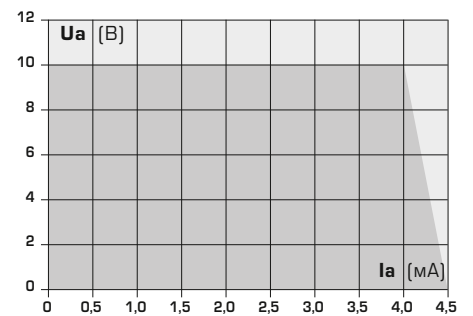


High-performance encapsulation against vibration, mechanical stress and humidity

**PS-PROTECTION**  
PERFECT SENSOR PROTECTION

Диапазоны измерения (настраиваемые)	DIP 1	DIP 2	DIP 3
-20...+150 °C	ON	ON	ON
-50... +50 °C	OFF	ON	ON
-20... +80 °C	ON	OFF	ON
-30... +60 °C	OFF	OFF	ON
0... +40 °C	ON	ON	OFF
0... +50 °C (default)	OFF	ON	OFF
0...+100 °C	ON	OFF	OFF
0...+150 °C	OFF	OFF	OFF

Зависимость выходного напряжения от выходного тока



THERMASGARD® ALTM 1 Датчик температуры накладной/накладной для труб (компактный)

Тип/WG01	Чувств. элемент	Выход	Конструктивное исполнение	Дисплей	Арт. №
<b>ALTM 1-I</b>					<b>IP65, вариант I</b>
ALTM1-I	Pt1000	4...20 mA	компактное		1101-1112-0219-920
ALTM1-I LCD	Pt1000	4...20 mA	компактное	■	1101-1112-2219-920
<b>ALTM 1-U</b>					<b>IP65, вариант U</b>
ALTM1-U	Pt1000	0-10 В	компактное		1101-1111-0219-920
ALTM1-U LCD	Pt1000	0-10 В	компактное	■	1101-1111-2219-920
Дополнительная плата:	опционально — другие диапазоны измерения Подсоединение кабеля с разъемом M12 согласно DIN EN 61076-2-101				по запросу

ПРИНАДЛЕЖНОСТИ

<b>WLP-1</b>	Теплопроводящая паста, без силикона (не содержится в комплекте поставки)	7100-0060-1000-000
--------------	--	--------------------