



S+S REGELTECHNIK

KINASGARD® ABWF

Датчик движения наружный,
с релейным выходом

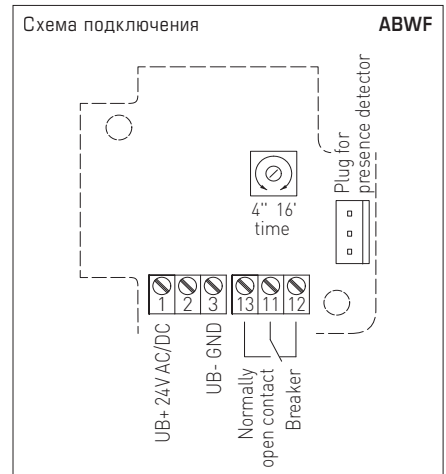
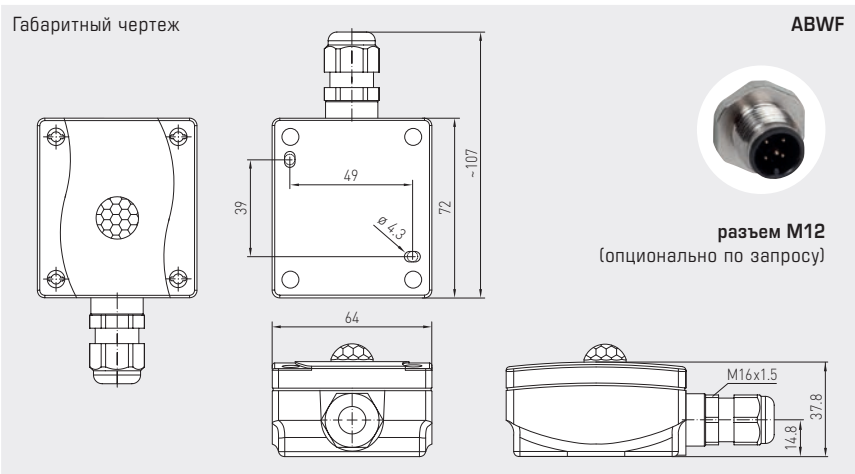
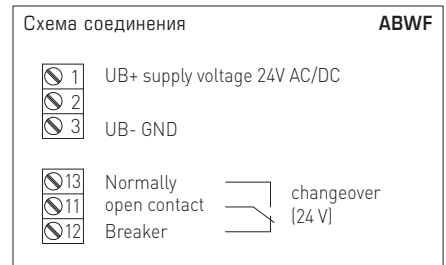
Датчик движения и сигнализатор присутствия KINASGARD® ABWF регистрирует присутствие людей и наличие движения. Он служит для контроля и распознавания состояний, а также для управления параметрами помещения в зависимости от наличия / отсутствия движения: например, понижением температуры в неиспользуемых помещениях. Применяется в коридорах, открытых площадках, промышленных, офисных, жилых и торговых помещениях. Чувствительный элемент распознает движение в пределах угла охвата 110°, с периметром 360°. Запатентованная оптическая система, состоящая из 20 линз, обеспечивает предельно малый размер темных участков, диаметр которых даже при 10-метровом удалении составляет лишь несколько сантиметров. Датчик успешно регистрирует даже малые движения. Он распознает изменение интенсивности инфракрасного (теплового) излучения, являющиеся следствием перемещения людей или предметов и служащие причиной вариации температурных градиентов. Датчик прекрасно подходит для распознавания присутствия людей. Разность температур между чувствительным элементом и объектом должна быть более 5К.

ABWF



ТЕХНИЧЕСКИЕ ДАННЫЕ

Напряжение питания:	24 В перем. тока (±20%); 15...36 В пост. тока
Потребляемая мощность:	< 1 Вт при 24 В пост. тока; < 2 ВА при 24 В перем. тока
Чувствительный элемент:	инфракрасный датчик движения (см. начало главы)
Зона обнаружения:	круговая, 360°, угол охвата 90° / 110°, дальность обнаружения прибл. 10 м
Обнаружение движения:	люди и предметы, необходимая разность температур объекта и окружающей среды ≥ 5К
Выход:	нет движения / есть движение + обнаружения присутствия людей, беспотенциальный замыкающий / размыкающий (24 В), омическая нагрузка 1 А
Вр. возв. в деж. режим:	настраивается в пределах от 4 с до 16 мин
Температура окруж. среды:	-10...+50 °С
Эл. подключение:	0,14–1,5 мм², по винтовым зажимам
Корпус:	пластик, устойчивый к ультрафиолетовому излучению, полиамид, 30 % усиление стеклянными шариками, с быстрозаворачиваемыми винтами (комбинация шлиц / крестовой шлиц), цвет —транспортный белый (аналогичен RAL 9016)
Размеры корпуса:	72 x 64 x 37,8 мм (Тур 1)
Подсоединение кабеля:	резьбовой кабельный ввод из пластика (М 16 x 1,5; с разгрузкой от натяжения, сменный, внутренний диаметр 10,4 мм) или разъем M12 (опционально по запросу)
Монтаж:	открытый
Класс защиты:	III (согласно EN 60730)
Степень защиты:	IP 65 (согласно EN 60529), корпус проверен, TÜV SÜD, отчет № 713139052 (Тур 1)
Нормы:	соответствие CE-нормам, электромагнитная совместимость согласно EN 61326, директива 2014 / 30 / EU



KINASGARD® ABWF Датчик движения наружный			
Тип / WG01	Обнаружение присутствия + движения	Выход присутствия + движения	Арт. №
ABWF			
ABWF-W	да / нет (устройства реле on / off)	переключатель	1401-1110-4000-000