



Механический гигростат для внутренних помещений **HYGRASREG® RH-2** с релейным выходом (с однополюсным микропереключателем, в качестве двухточечного регулятора с датчиком влажности), не требует для работы наличия внешнего источника напряжения, с датчиком влажности из стабилизированной пластиковой сетки, по желанию – с задатчиком порога переключения (органы настройки снаружи или внутри), в элегантном корпусе из пластика с защелкивающейся крышкой, низ с четырьмя отверстиями, для закрепления на вертикально или горизонтально установленных коробках, с шаблоном отверстия под открытый ввод кабеля. Пригоден для регулирования и контроля о относительной влажности воздуха в офисных и жилых помещениях, в банях, лабораториях, электрошкафах, вычислительных центрах и т. д., в качестве реле контроля выхода за нижний или верхний предел влажности. Используется в неагрессивном воздухе без содержания пыли и вредных веществ.

ТЕХНИЧЕСКИЕ ДАННЫЕ

Коммутационная способность: (контактная нагрузка)	24 В переменного тока Осушение: 5 (0,2) А, мин. 100 мА Увлажнение: 3 (0,2) А, мин. 100 мА
Диапазон настройки:	25 ... 95% относительной влажности
Контакт:	1 переключатель
Чувствительный элемент:	синтетические волокна
Разность значений вкл. / выкл.:	прибл. 4% относительной влажности
Допустимое отклонение:	макс. 3% относительной влажности
Температура корпуса:	0...+40 °С
Корпус:	пластик, акрилонитрил-бутадиенстирол (ABS), цвет – чистый белый (аналогичен RAL 9010)
Размеры:	98 x 98 x 39 мм (Baldur 2, с потенциометром)
Эл. подключение:	0,14–2,5 мм ² , по винтовым зажимам
Монтаж:	настенный или на монтажную коробку Ø 55 мм, низ с четырьмя отверстиями, для закрепления на вертикально или горизонтально установленных коробках для подвода кабеля сзади, с шаблоном отверстия под открытый ввод кабеля
Класс защиты:	III (согласно EN 60 730)
Степень защиты:	IP 30 (согласно EN 60 529)
Нормы:	соответствие СЕ-нормам, директива 2014 / 30 / EU «Электромагнитная совместимость» директива 2014 / 35 / EU «Низковольтное оборудование»
ПРИНЦИП РАБОТЫ	Увлажнение: соединить клеммы 1 и 3. Осушение: соединить клеммы 1 и 2.

RH-2(органы настройки
снаружи)**RH-2U**(органы настройки
внутри)

Габаритный чертёж

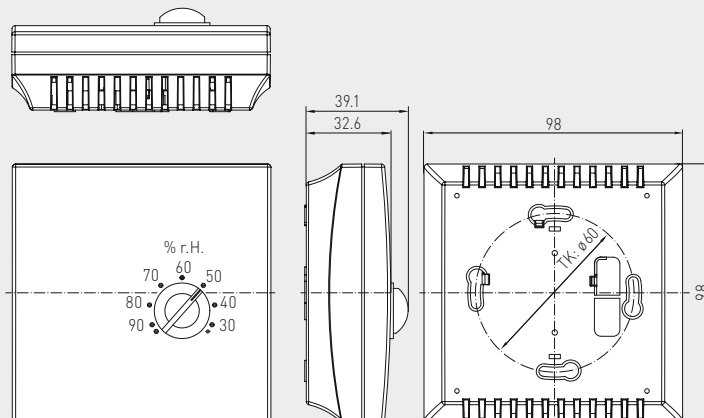
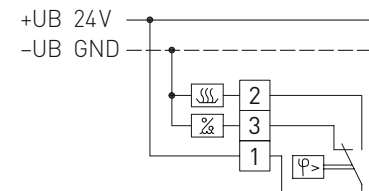
Корпус Baldur 2
RH-2

Схема соединения

RH-2**HYGRASREG® RH-2** Гигростат для внутренних помещений, *Standard*

Тип/WG01	Диапазон настройки влажность	Гистерезис	Выход	Ступени	Арт. №
RH-2					органы настройки снаружи
RH-2	25 ... 95% отн. вл.	ок. 4% отн. вл.	1x переключатель	одноступенчатый	1202-40C0-0010-000
RH-2 U					органы настройки внутри
RH-2 U	25 ... 95% отн. вл.	ок. 4% отн. вл.	1x переключатель	одноступенчатый	1202-40C0-0020-000