

Гигротермостат для помещений или датчик влажности и температуры ($\pm 2,0\%$), электронный, двухступенчатый, с аналоговым и релейным выходом

Электронный гигростат и/или термостат для помещений **HYGRASREG® RHT-30** с аналоговым и двумя релейными выходами, настраиваемыми порогами переключения, на выбор с дисплеем для отображения измеренной влажности и/или измеренной температуры (класс точности $\pm 2,0\%$ отн. влажности) или без дисплея. Относительной влажности и/или температуре можно присвоить заданные значения.

Он пригоден для регулирования и контроля относительной влажности (увлажнение и осушение) и/или температуры (подогрев и охлаждение), например, в каналах систем вентиляции и кондиционирования воздуха, лабораториях, производственных помещениях, климатических камерах, плавательных бассейнах, теплицах и т. д., для управления установками осушения и увлажнения или регулирования степени нагрева. Измерительные преобразователи предназначены для точного измерения влажности/температуры. В исполнении RHT-30 используется цифровой чувствительный элемент с высокой долговременной стабильностью. Он предназначен для использования в воздухе без агрессивных газов, вредных веществ и пыли.

ТЕХНИЧЕСКИЕ ДАННЫЕ

Напряжение питания:	24 В перем. тока ($\pm 20\%$), 15...36 В пост. тока
Сопротивление нагрузки:	$R_L > 5 \text{ кОм}$
Потребляемая мощность:	$< 1,5 \text{ В} \cdot \text{А} / 24 \text{ В пост. тока}$, $< 3,5 \text{ В} \cdot \text{А} / 24 \text{ В перем. тока}$
Чувствительные элементы:	цифровой датчик влажности с интегрированным датчиком температуры , с малым гистерезисом, высокой долговременной стабильностью
Диапазон настройки:	5...95 % отн. вл. (влажность) +5...+45 °C (температура) (раздельная настройка ступеней переключения 1 и 2)
Разность значений вкл. / выкл.:	режим 1: произвольная настройка обеих ступеней переключения (отн. влажность) режим 2: 5 % между обеими ступенями (отн. влажность) режим 3: произвольная настройка обеих ступеней переключения (температура) режим 4: степень переключения 1 (температура), степень переключения 2 (отн. влажность) (настраивается при помощи DIP-переключателей)
Выход:	беспотенциальный переключатель (2 переключающих, 24 В, омическая нагрузка 1 А, с раздельной настройкой, и 0–10 В)
Погрешность измерения влажности:	обычно $\pm 2,0\%$ (20...80 % отн. влажности) при +25 °C, иначе $\pm 3,0\%$
Погрешность измерения температуры:	обычно $\pm 0,2 \text{ K}$ при +25 °C
Температура окружающей среды:	при хранении: $-35...+85 \text{ °C}$; при эксплуатации: $-30...+70 \text{ °C}$, без конденсата
Долговременная стабильность:	$\pm 1\%$ в год
Корпус:	пластик, акрилонитрил - бутадиенстирол (ABS), цвет – чистый белый (аналогичен RAL 9010)
Размеры корпуса:	98 x 98 x 35 мм (Baldur 2)
Монтаж:	настенный или в монтажную коробку $\varnothing 55 \text{ мм}$, низ с четырьмя отверстиями, для закрепления в вертикально или горизонтально установленных коробках, для подвода кабеля сзади, с шаблоном отверстия под открытый ввод кабеля
Класс защиты:	III (согласно EN 60 730)
Степень защиты:	IP30 (согласно EN 60 529)
Эл. подключение:	0,14–1,5 мм ² , по винтовым зажимам
Нормы:	соответствие CE-нормам, директива 2014 / 30 / EU «Электромагнитная совместимость»
Дисплеем:	дисплей с подсветкой , двухстрочный, 36 x 15 мм (ширина x высота), для отображения измеренной влажности и/или температуры или настройки заданных значений

ПРИНЦИП РАБОТЫ

Увлажнение/подогрев:	Ступень 1: подключить контакты 11–12. При падении влажности/температуры на 3 % отн. вл./1 K (гистерезис) ниже порога переключения S1 контакт переключается на 11–12. Ступень 2: подключить контакты 21–22. При падении влажности/температуры на 3 % отн. вл./1 K (гистерезис) ниже порога переключения S2 контакт переключается на 21–22. Зажим 2: выход для относительной влажности / температуры
Осушение/охлаждение:	Ступень 1: подключить контакты 11–13. При превышении заданного порога переключения S1 контакт переключается на 11–13. Ступень 2: подключить контакты 21–23. При превышении заданного порога переключения S2 контакт переключается на 21–23. Зажим 2: выход для относительной влажности / температуры

В первой строке дисплея отображается измеренная влажность в % отн. влажн. и температура в °C.

Измеренные значения отображаются попеременно с интервалом в секунды. Разрешение показаний составляет 1/10 % отн. вл. или 1/10 °C.

Во второй строке дисплея отображается информация о состоянии переключения реле (в виде круга), а также порог переключения в % отн. вл. или °C (настраиваются с помощью потенциометра). Каждые двадцать секунд попеременно отображаются пороги переключения первого и второго реле.

Улучшенная считываемость благодаря фоновой подсветке.

Индикация на дисплее RHT-30

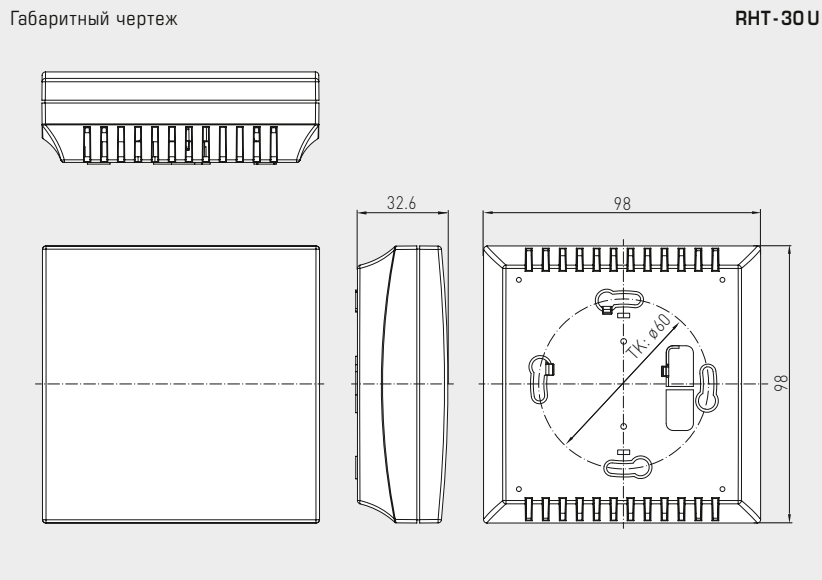
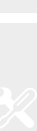




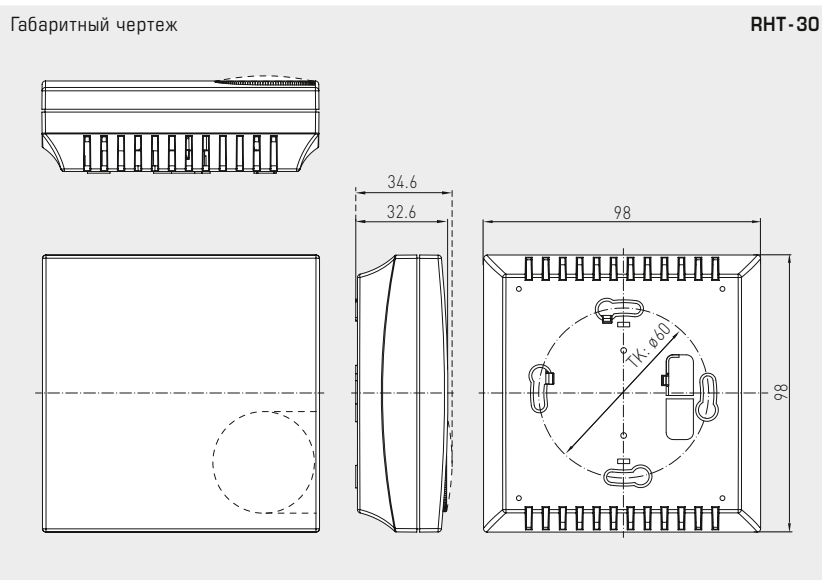
S+S REGELTECHNIK

HYGRASREG® RHT - 30

Гигротермостат для помещений или датчик влажности и температуры ($\pm 2,0\%$), электронный, двухступенчатый, с аналоговым и релейным выходом



RHT-30U
органы настройки внутри



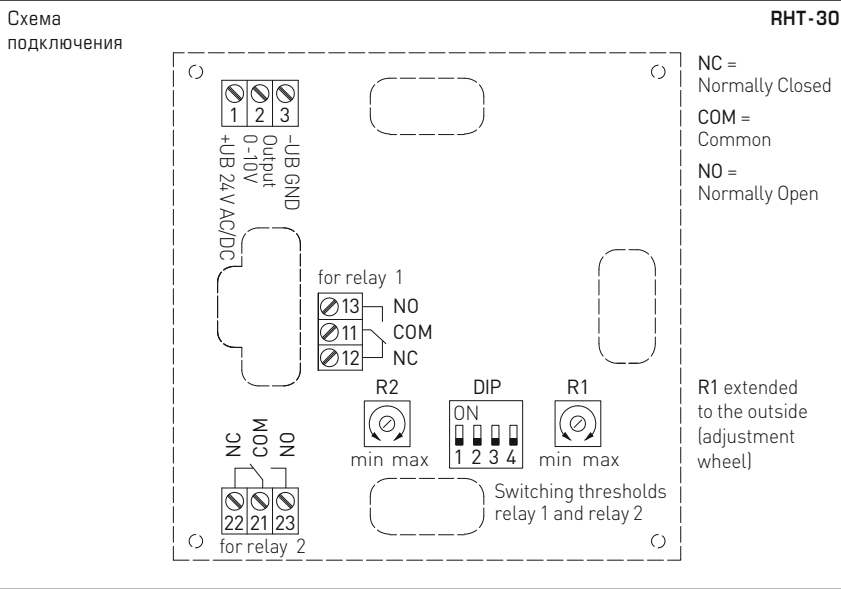
RHT-30



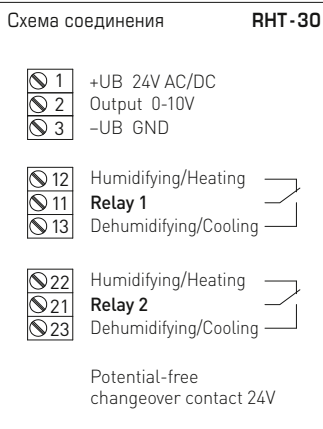
RHT-30
с дисплеем



Гигротермостат для помещений или датчик влажности и температуры ($\pm 2,0\%$), электронный, двухступенчатый, с аналоговым и релейным выходом

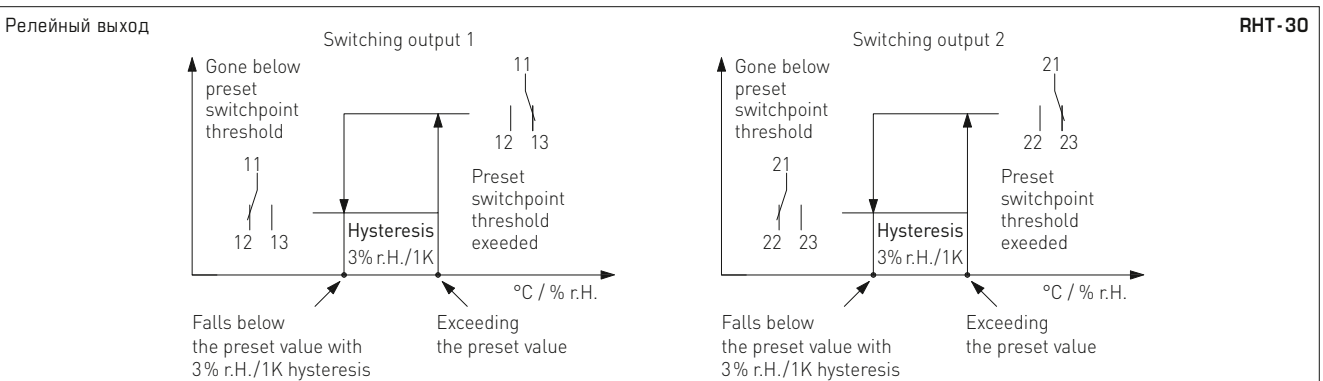


DIP-переключатели	RHT-30	
Функциональный режим	DIP 1	DIP 2
Режим 1 (два 5...95% отн. вл.) (default)	OFF	OFF
Режим 2 (5...95% + 5% отн. вл.)	ON	OFF
Режим 3 (два +5...+45 °C)	OFF	ON
Режим 4 (5...95% отн. вл. / +5...+45 °C)	ON	ON
Выход	DIP 3	
Температура	ON	
Относительная влажность (default)	OFF	
Фоновая подсветка	DIP 4	
включена	ON	
выключена (default)	OFF	



Питание	Перем. ток	Пост. ток
→ 1	24В~	24В пост. ток
→ 3	0В	GND

12 (A1) →	реле 1 размыкающий контакт
11 (W1) →	реле 1 переключающий контакт
13 (B1) →	реле 1 замыкающий контакт
22 (A2) →	реле 2 размыкающий контакт
21 (W2) →	реле 2 переключающий контакт
23 (B2) →	реле 2 замыкающий контакт



Режим 1: для обоих релейных выходов можно задать независимые пороги переключения в диапазоне от 5 до 95% отн. вл. при помощи подстроечного регулятора (setpoint 1 для реле 1, setpoint 2 для реле 2, см. схему подключения). При превышении того или иного порога переключается соответствующее реле (переключающий контакт 1 перебрасывается из положения 2 в положение 3). При падении влажности на 3% отн. вл. (гистерезис) ниже порога переключения соответствующий релейный выход переключается в исходное положение (переключающий контакт 1 перебрасывается из положения 3 в положение 2).

Режим 2: в этом режиме активен только регулятор setpoint 1 (setpoint 2 не задействован)! С его помощью можно задавать порог переключения первого реле (см. схему подключения) в диапазоне от 5 до 95% отн. вл. Порог переключения второго релейного выхода в данном режиме — всегда «порог переключения 1 + 5% отн. вл.». Гистерезис обоих релейных выходов равен 3% отн. вл.

Режим 3: для обоих релейных выходов можно задать независимые пороги переключения в диапазоне от +5 до +45 °C при помощи подстроечного регулятора (setpoint 1 для реле 1, setpoint 2 для реле 2). При превышении того или иного порога переключается соответствующее реле. При падении температуры на 1 К (гистерезис) ниже порога переключения соответствующий релейный выход переключается в исходное положение. Предельные значения диапазона настройки (температура) на 5 °C выше минимального или ниже максимального значения диапазона.

Режим 4: в этом режиме регулятор setpoint 1 используется для температуры, setpoint 2 для отн. влажности. Пороги переключения можно настроить в диапазоне от +5 до +45 °C или от 5 до 95% отн. вл. Предельные значения диапазона настройки (температура) на 5 °C выше минимального или ниже максимального значения диапазона. При необходимости регулятором температуры можно управлять снаружи.



S+S REGELTECHNIK

HYGRASREG® RHT - 30

Гигротермостат для помещений или датчик влажности и температуры ($\pm 2,0\%$), электронный, двухступенчатый, с аналоговым и релейным выходом

Таблица значений влажности
Диал. вл.: 0...100% отн. вл.

% отн. вл.	U _A В	% отн. вл.	U _A В
0	0	50	5,0
5	0,5	55	5,5
10	1,0	60	6,0
15	1,5	65	6,5
20	2,0	70	7,0
25	2,5	75	7,5
30	3,0	80	8,0
35	3,5	85	8,5
40	4,0	90	9,0
45	4,5	95	9,5
Продолжение см. справа ...		100	10,0

Таблица значений температуры
Диал. темп.: 0...+50 °C

°C	U _A В
0	0,0
5	1,0
10	2,0
15	3,0
20	4,0
25	5,0
30	6,0
35	7,0
40	8,0
45	9,0
50	10,0

RHT-30
с дисплеем



HYGRASREG® RHT - 30 Гигротермостат для помещений или датчик влажности и температуры ($\pm 2,0\%$)

Тип / WG02	Диапазон настройки		Выход	Ступени	Дисплей	Арт. №
	влажность	температура				
RHT-30						органы настройки снаружи
RHT-30W	5...95% отн. вл.	+5...+45 °C	2 переключателя и 0-10 В	двухступенчатый		1202-4077-1011-200
RHT-30W LCD	5...95% отн. вл.	+5...+45 °C	2 переключателя и 0-10 В	двухступенчатый	■	1202-4077-1211-200
RHT-30-U						органы настройки внутри
RHT-30W U	5...95% отн. вл.	+5...+45 °C	2 переключателя и 0-10 В	двухступенчатый		1202-4077-1021-200