

ИНТЕГРАЦИЯ
МАРШРУТИЗАТОРОВ LIP И ОБОРУДОВАНИЯ СТРЕЛЕЦ
Инструкция по настройке

ООО «СЕНСОРМАТИКА»
Санкт-Петербург,
2020 г.

СОДЕРЖАНИЕ

<i>1</i>	<i>СТРУКТУРНАЯ СХЕМА</i>	<i>3</i>
<i>2</i>	<i>УСТАНОВКА ПО</i>	<i>3</i>
<i>3</i>	<i>СЕТЕВЫЕ НАСТРОЙКИ LIP</i>	<i>3</i>
<i>4</i>	<i>НАСТРОЙКА СЕРВЕРА КОНФИГУРАЦИЙ</i>	<i>8</i>

1 СТРУКТУРНАЯ СХЕМА

Структурная схема приведена на рисунке 1.

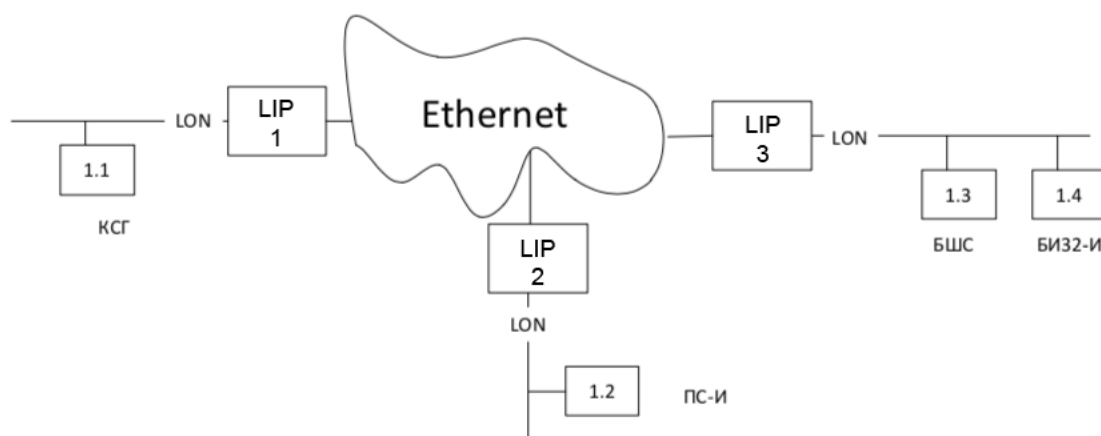


Рисунок 1

2 УСТАНОВКА ПО

Установите актуальную версию сетевого драйвера OpenLDV, доступную для скачивания по ссылке <https://www.echelon.com/software-downloads?ele=153-0411-01B>.

3 СЕТЕВЫЕ НАСТРОЙКИ LIP

Существует 3 способа изменить сетевые настройки устройства LIP, способы описаны в пунктах 3.1-3.3. Настройка режима работы маршрутизатора описана в п. 3.4.

3.1 Настройка через последовательный интерфейс

Используйте терминальные программы со следующими настройками подключения: 38,400 bps / 8 data bits / no parity / 1 stop bit / no handshake. Для подключения порта COM1 компьютера к устройству используйте стандартный нуль-модемный кабель. Подключите питание или нажмите Return, если устройство уже запущено. Должно отобразиться следующее меню, приведенное на рисунке 2.

```

Device Main Menu
=====

[1] Show device information
[2] Serial firmware upgrade
[3] System configuration
[4] CEA-709 configuration
[5] IP configuration
[6] CEA-852 device configuration
[8] Reset configuration (factory defaults)
[9] Device statistics
[s] CEA-852 server configuration

[0] Reset device

Please choose:

```

Рисунок 2 - Меню Device Main

Выберите [5] из меню и введите IP-адрес, маску и адрес шлюза. Помните, что вы должны использовать разные IP-адреса при использовании нескольких IP-устройств.

```

IP Configuration Menu
=====

[1] DHCP                : disabled
[2] IP Address          : 192.168.1.33
[3] IP Netmask          : 255.255.255.0
[4] IP Gateway          : 192.168.1.1
[5] Hostname            : LIP-3333ECTB-800000022E9F
[6] Domainname         : <unset>
[7] DNS Servers         : <unset>
[9] MAC Address         : 00:0A:B0:01:32:B2 (factory default)
[0] NTP Servers         : 0.pool.ntp.org 1.pool.ntp.org (out-of-sync)
[a] Connection Keep Alive : disabled
[b] Link Speed & Duplex  : Auto Detect

[q] Quit without saving
[x] Exit and save

Please choose:

```

Рисунок 3 - Ввод базовых настроек IP

Нажмите 'x' для сохранения настроек IP и «0» в главном меню для перезагрузки L-IP, изменения в настройках IP вступят в силу после перезагрузки. Выполните указанные действия для всех маршрутизаторов. IP-адреса не должны повторяться.

Важно! IP-адрес по умолчанию 192.168.1.254 используется для первоначального доступа к настройкам. Для дальнейшей работы адрес должен быть изменен.

Далее следует настроить режим работы маршрутизатора (см. п. 3.4) и добавить канал IP-852 устройства в список членов сервера конфигураций (см. главу 4).

3.2 Настройка через Web-интерфейс

Для первичной настройки можно использовать web-интерфейс. В адресной строке браузера введите адрес по умолчанию '192.168.1.254'. Если адрес компьютера принадлежит подсети, отличной от 192.168.1.xxx, следует изменить сетевые настройки компьютера:

1. Запустите командное окно

2. В командном окне введите строку

```
route add 192.168.1.254 %COMPUTERNAME%
```

В ОС выше Windows 7 замените %COMPUTERNAME% действующим IP-адресом.

3. Откройте браузер и введите в командную строку адрес 192.168.1.254

The screenshot shows the 'Device Info' page for a LOYTEC device. The left sidebar has a 'Device Info' section with sub-items: Data, Config, Statistics, Documentation, Reset, Contact, and Logout. The main content area is titled 'Device Info' and contains several sections:

- General Info:** Product (LIP-33ECTC, firmware 6.1.0), Hostname (LIP-33ECTC-000AB004C7E3, 192.168.2.194), Serial number (006831-000AB004C7E3), Free RAM, swap, flash (229784 KB, 262140 KB, 986696 KB), CPU, temp, supply (4%, 38°C, 15.1V), NTP status (in-sync), Uptime (03:09:23).
- Device Status:** OK (indicated by a green checkmark).
- Port 1:** CEA-709
- Port 2:** CEA-709
- Ethernet 1 (LAN):** Connected, DHCP: 192.168.2.194. Features: VNC for LCD UI, FTP, Telnet, SSH, CEA-709 over IP (CEA-852), Web UI, HTTP, HTTPS, OPC XML-DA.
- Ethernet 2 (WAN):** no link, Switched
- Wireless 1:** Disabled
- Wireless 2:** Disabled
- Firmware Info:** Firmware (L-IP/NIC-IP Firmware Image), Version (6.1.0), Build date (2015-10-01 17:23:00).
- Port 1 Info:** External unique node ID (80 00 00 24 BF CE), Internal unique node ID (80 00 00 24 BF D1), Status (Configured Router: Online). Button: Send Service Pin.
- Port 2 Info:** External unique node ID (80 00 00 24 BF CF), Internal unique node ID (80 00 00 24 BF D2), Status (Configured Router: Online). Button: Send Service Pin.

Рисунок 4 - Стартовый экран L-IP

4. Нажмите **Config** в левом меню. Введите пароль 'loytec4u' и нажмите **Login**.

The screenshot shows the 'Login' page for a LOYTEC device. The left sidebar has a 'Config' section with sub-items: System, Passwords, Backup/Restore, Port Config, CEA-709 Router, CEA-852 Server, CEA-852 Ch. List. The main content area is titled 'Login' and contains a section for entering username and password:

- Enter your username and password:**
- Account:** dropdown menu with 'admin' selected.
- Password:** text input field with masked characters (dots).
- Login:** button.

Рисунок 5 - Ввод пароля для учетной записи администратора

5. После прохождения процедуры авторизации откроется меню **Config**. Нажмите **Port Config** и переключитесь на вкладку **Ethernet**. Внешний вид страницы приведен на рисунке 6. Введите IP-адрес, маску и адрес шлюза для данного устройства.

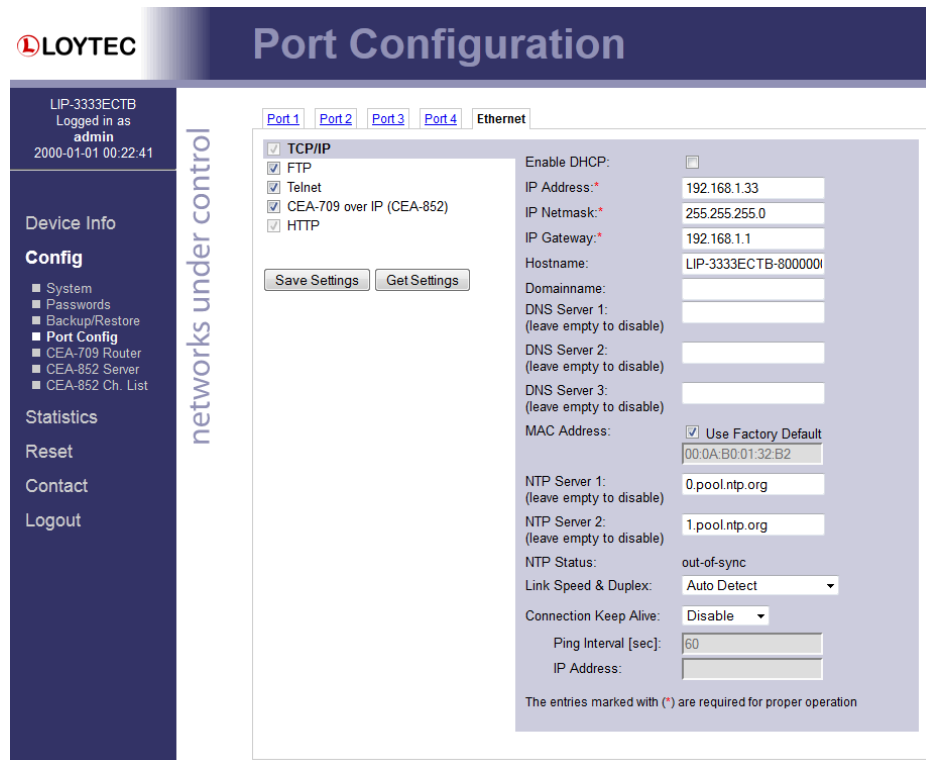


Рисунок 6 - Ввод IP-адреса и шлюза

Нажмите **Save Settings**, затем нажмите **Reset** для перезагрузки устройства. Изменения вступают в силу только после перезагрузки. Выполните настройки для всех маршрутизаторов. Далее следует настроить режим работы маршрутизатора (см. п. 3.4) и добавить канал IP-852 устройства в список членов сервера конфигураций (см. главу 4).

3.3 Настройка через LCD-дисплей

Устройства с дисплеями также могут быть сконфигурированы с помощью встроенного интерфейса и поворотного переключателя. Поворачивайте переключатель для навигации по меню и нажмите переключатель для входа в меню или изменения значения. После выбора нужного значения или режима снова нажмите на переключатель, чтобы внести изменения.

Для установки IP-адреса с помощью дисплея выполните следующие шаги:

1. С основного экрана ЖК-дисплея доступно изменения языка. Переместите указатель к символу флага, нажмите переключатель и выберите язык.

```

LOYTEC LIP-33ECTC
LIP-33ECTC-000AB004C7E:
 192.168.24.33 Eth1
# 7% 15.1U 38%
CS: 0.0.0.0 x
Device Settings >>>
  
```

2. Переместите указатель на IP-адрес и нажмите переключатель.

```

LOYTEC LIP-33ECTC
IP-33ECTC-000AB004C7E:
192.168.24.33 Eth1
# 5% 14.70 V 38°C ==

CS: 0.0.0.0 x
Device Settings >>>

```

3. Переместите указатель к нужным полям, нажмите и внесите изменения поворотом переключателя. Нажмите переключатель, чтобы подтвердить изменения.

```

TCP/IP Setup
DHCP: OFF
Addr: 192.168.024.150
Mask: 255.255.192.000
Gtwy: 192.168.001.001
Save and reboot

```

4. После завершения настроек переместите указатель к пункту **Save and reboot** и нажмите переключатель.
5. Подтвердите перезагрузку устройства.
6. Выполните перечисленные действия для всех маршрутизаторов.
7. Настройте режим работы маршрутизатора (см. п. 3.4) и добавьте канал IP-852 устройства в список членов сервера конфигураций (см. главу 4).

3.4 Настройка режима работы

В зависимости от положения DIP-переключателей 1 и 2 устройство L-IP поддерживает 4 различных метода маршрутизации пакетов между CEA-709 и IP-каналом.

Список 4 режимов работы приведен ниже, а описание работы приведено в соответствующих параграфах.

- OFF-OFF: Устройство L-IP выступает как стандартный настраиваемый маршрутизатор CEA-709 (подобно i.LON 1000/600)
- ON-ON: Устройство L-IP выступает как маршрутизатор с самообучением, готовый к использованию (“smart switch mode”)
- ON-OFF: Устройство L-IP выступает как повторитель с промежуточным накоплением
- OFF-ON: L-IP изучает топологию сети, но не поддерживает лавинную маршрутизацию в подсеть.

Рекомендуется использовать режим стандартного настраиваемого маршрутизатора или маршрутизатора с самообучением (“smart switch mode”).

В режиме стандартного настраиваемого маршрутизатора устройство L-IP выступает в качестве маршрутизатора, который конфигурируется в сетевом инструментарии, например, LonMaker или NL-220. Этот режим совместим с устройствами

i.LON 1000 и i.LON 600.

На рисунке 7 показано правильное DIP-переключателей для перевода устройства в этот режим. Такое положение DIP-переключателей соответствует заводским

настройкам. Устройства L-IP серии “С” не имеют DIP-переключателей, режим работы выбирается через web-интерфейс.

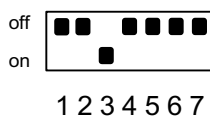


Рисунок 7 - OFF-OFF: Положение DIP-переключателей в режиме настраиваемого маршрутизатора (заводские установки)

Режим использует стратегию трассировки в IP-канале. В этом режиме устройство полностью совместимо с устройствами i.LON 1000/600. Режим должен использоваться, если в сети более 10 IP-устройств и большой объем передаваемых данных в IP-канале (больше 500 пакетов в секунду), в данном режиме IP-пакет отправляет только к устройству(ам) IP-852, которые связаны с узлом(ами) SEA-709, отправляющим IP-пакет, а не всем устройствам IP-852 в IP-канале. Этот режим является стандартным режимом.

Маршрутизатор может выступить в качестве обучающегося коммутатора в сети SEA-709. Этот режим называется smart switch. В этом режиме маршрутизатор решает, требуется ли отправлять сообщение по адресу назначения, что позволяет изолировать трафик, например, в случае большой нагрузки в сети.

На рисунке 8 приведено положение DIP-переключателей для перевода устройства L-IP в режим smart switch. Устройства L-IP серии “С” не имеют DIP-переключателей, режим работы выбирается через web-интерфейс.

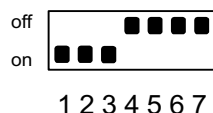


Рисунок 8 - ON-ON: Положение DIP-переключателей в режиме smart switch.

Важно: *Алгоритмы маршрутизации не поддерживают сетевых петель!*

Важно: *Всякий раз при изменении настроек сети, рекомендуется очищать таблицу коммутаций нажатием кнопки status в течение 20 секунд).*

4 НАСТРОЙКА СЕРВЕРА КОНФИГУРАЦИЙ

Для добавления устройств к серверу конфигураций выполните следующие шаги:

1. На компьютере, который будет являться сервером конфигураций, запустите Configuration Server, откроется диалоговое, приведенное на рисунке 9. Компьютер и маршрутизаторы должны быть подключены к одной локальной сети.

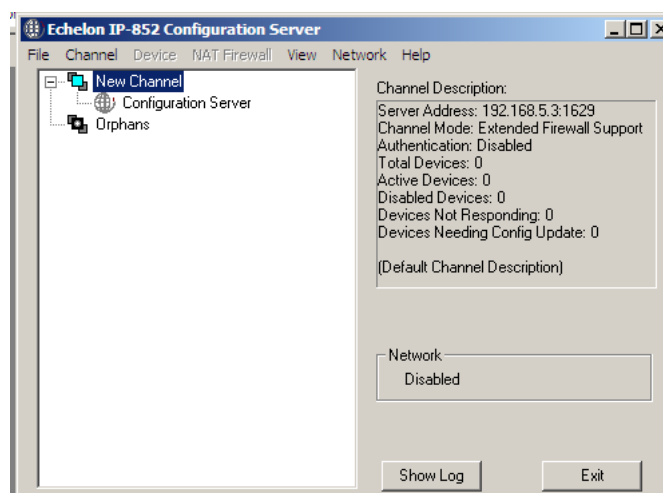


Рисунок 9

2. Добавьте новое устройство (команда New device) через меню Device или контекстное меню. Через контекстное меню добавленного устройства вызовите диалоговое окно свойств (Device Properties). Укажите IP-адрес маршрутизатора, при необходимости введите имя устройства (см. рисунок 10). Повторите операцию для всех маршрутизаторов.

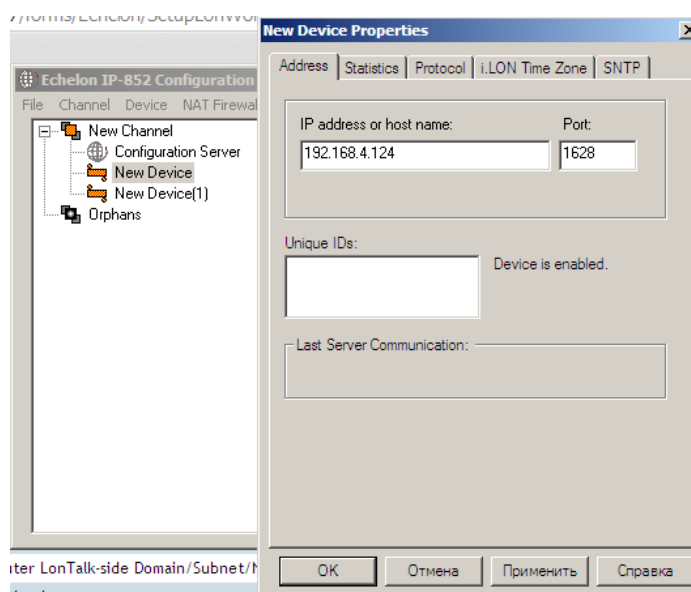


Рисунок 10

3. Выполните пункт меню Network/Enable.

4. Выделите каждое из устройств и выполните пункт меню Device/Device Update.

Если устройство правильно настроено и подключено к сети, его цвет изменится с оранжевого на зеленый. Если подключение недоступно, цвет изменится на красный.

5. К клеммам FT A и B маршрутизатора LIP теперь можно подключать оборудование ИСБ. Оно будет работать также, как если бы оно было подключено к одному физическому кабелю.