

Реле контроля точки росы, вкл. хомут / с вынесенной чувствительной головкой ($\pm 3\%$), для измерения соотношения компонентов смеси, относительной / абсолютной влажности, точки росы, энтальпии и температуры, калибруемое, с возможностью подключения к шине Modbus

TW - Modbus
с хомутом

Запатентованный высококачественный прибор для систем отопления, вентиляции и кондиционирования воздуха, точность $\pm 3\%$ (высокоэффективная поперечная конвекция: патент № DE 10 2012 015 726.6)

Калибруемое реле контроля точки росы **HYGRASGARD® TW - Modbus** вкл. хомут / с вынесенной чувствительной головкой, с возможностью подключения к шине Modbus. Его датчик влажности и температуры (проводимость не измеряется) надежно контролирует образование конденсата и благодаря запатентованному методу измерения, **высокоэффективная поперечная конвекция**, предоставляет результат высокой точности, **на выбор с дисплеем или без дисплея**.

Универсальный накладной датчик служит для определения различных величин, связанных с влажностью. Измеряются относительная влажность и температура окружающего воздуха. На основе измеренных значений далее вычисляются различные параметры. С помощью шины Modbus можно считать следующие параметры: относительная влажность [%], абсолютная влажность [г/м³], соотношение компонентов смеси [г/кг], точка росы [°C], энтальпия [кДж/кг] (без учета атм. давления воздуха) и температура окружающей среды [°C].

Этот датчик используется в неагрессивной среде без содержания пыли, в холодильной технике, системах кондиционирования, оборудовании для особо чистых и стерильных помещений, отелях, технических помещениях, помещениях для собраний и конференций. Они пригодны для потолочного и канального монтажа, а также для установки в приборы. Обслуживающий персонал может выполнить точную настройку.



TW - Modbus - наружный
с вынесенной чувствительной головкой



ТЕХНИЧЕСКИЕ ДАННЫЕ

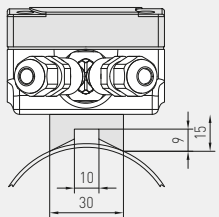
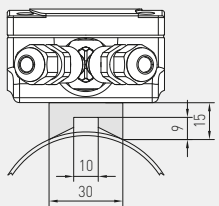
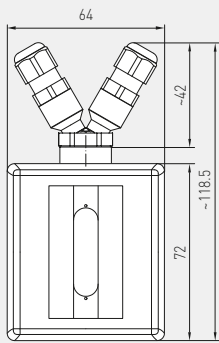
Напряжение питания:	24 В перем. тока ($\pm 20\%$) и 15...36 В пост. тока
Потребляемая мощность:	< 1 В·А / 24 В пост. тока, < 2,2 В·А / 24 В перем. тока
Чувствительный элемент:	цифровой датчик влажности со встроенным датчиком температуры, маленький гистерезис, высокая долговременная стабильность
Защита чувствительного элемента:	мембранный фильтр
Диапазон измерения:	0...100 % относительной влажности (влажность) -35...+80 °C (температура)
Погрешность измерения температуры:	$\pm 0,2$ K при +25 °C
Смещение нуля:	± 10 % относительной влажности (влажность) ± 10 °C (температура)
Температура окружающей среды:	-30...+70 °C
Среда:	чистый воздух и неагрессивные, негорючие газы
Шинный протокол:	Modbus (RTU), диапазон адресов 0...247, с возможностью настройки
Фильтрация сигналов:	4 с / 32 с
Корпус:	пластик, полиамид, 30 % усиление стеклянными шариками, с быстрозаворачиваемыми винтами (комбинация шлиц / крестовой шлиц), цвет — транспортный белый (аналогичен RAL 9016), крышка дисплея прозрачная!
Размеры корпуса:	72 x 64 x 37,8 мм (Тур 1 без дисплея) 72 x 64 x 43,3 мм (Тур 1 с дисплеем)
Присоединение кабеля:	2 шт., M12 x 1,5 (переходник); с разгрузкой от натяжения, сменное исполнение, макс. внутренний диаметр 6 мм
Относительная Монтаж /подключение:	бесконечная стяжная лента (хомут) с замком из металла, 300 мм, для труб до 3 дюймов (содержится в комплекте поставки)
Монтаж:	TW - Modbus с хомутом для непосредственного монтажа на трубах или для непосредственного монтажа на прямых поверхностях (например, стены, потолки) TW - Modbus - наружный с хомутом для непосредственного монтажа на трубах или для непосредственного монтажа на прямых поверхностях (например, стены, потолки)
Допустимая относительная влажность воздуха:	< 95 %, без конденсата
Класс защиты:	III (согласно EN 60 730)
Степень защиты:	IP 65 (согласно EN 60 529)
Нормы:	соответствие CE-нормам, директива 2014 / 30 / EU «Электромагнитная совместимость», согласно EN 61326
Опционально:	дисплей с подсветкой , двухстрочный, программируемый, вырез ок. 36 x 15 мм (Ш x В), для индикации измеренной влажности и температуры или выбираемого параметра или индивидуально программируемого значения (Через интерфейс шины Modbus дисплей может индивидуально настраиваться на индикацию как в 7-сегментном поле, так и в поле с точечной матрицей.)
ПРИНАДЛЕЖНОСТИ	см. последний раздел
MODBUS-Y	Переходник для кабельного зажима M16x1,5 (на 2 — M12x1,5), из пластика (содержится в комплекте поставки)



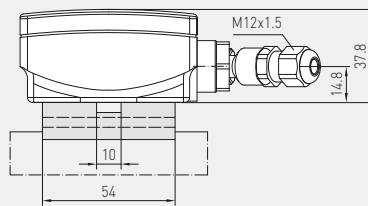
Реле контроля точки росы, вкл. хомут / с вынесенной чувствительной головкой (± 3%), для измерения соотношения компонентов смеси, относительной / абсолютной влажности, точки росы, энтальпии и температуры, калибруемое, с возможностью подключения к шине Modbus

Габаритный чертёж

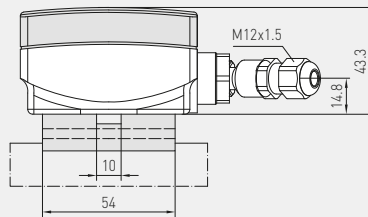
TW - Modbus



без дисплея



с дисплеем

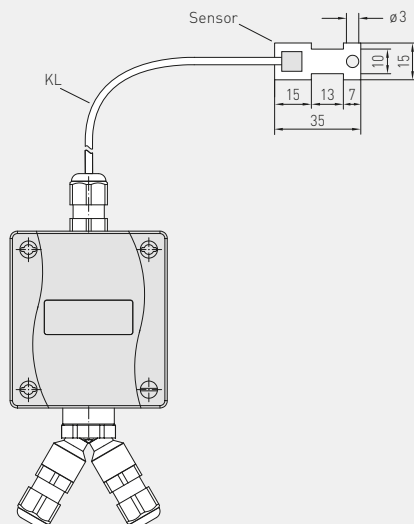
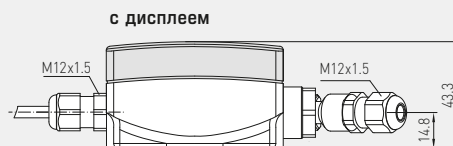
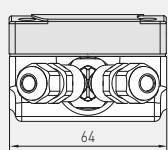
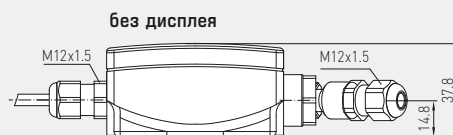
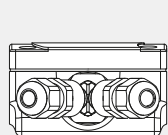


TW - Modbus с хомутом и дисплеем



Габаритный чертёж

TW - Modbus - наружный



TW - Modbus - наружный с вынесенной чувствительной головкой и дисплеем



Реле контроля точки росы, вкл. хомут / с вынесенной чувствительной головкой ($\pm 3\%$), для измерения соотношения компонентов смеси, относительной / абсолютной влажности, точки росы, энтальпии и температуры, калибруемое, с возможностью подключения к шине Modbus

Индикация (стандартная)



В стандартном исполнении на дисплее попеременно отображаются измеренная температура и измеренная влажность (относительная влажность). Улучшенная считываемость благодаря фоновой подсветке.

Индивидуально программируемый дисплей



TW - Modbus
Высокоэффективная поперечная конвекция



Индикация альтернативных выходных величин

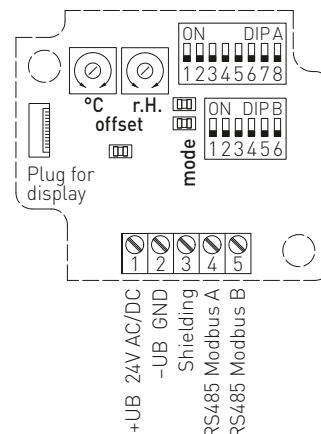


Через конфигурацию шины Modbus можно вместо стандартной индикации запрограммировать показание **альтернативной выходной величины**. При этом в первой строке будет отображаться значение с индексом, а во второй — соответствующая единица измерения. Индекс обозначает тип индикации:

- Index 1** = точка росы в °C
- Index 2** = абсолютная влажность в г/м³
- Index 3** = соотношение компонентов смеси в г/кг
- Index 4** = энтальпия в кДж/кг
- Index 5** = температура в °C
- Index 6** = относительная влажность в % отн. вл.

Через интерфейс шины Modbus дисплей может **индивидуально** настраиваться на индикацию как в 7-сегментном поле, так и в поле с точечной матрицей.

Схема подключения HYGRASGARD® MODBUS



- DIP A: Bus address
- DIP B: Bus parameters (Baud rate, parity ...)
- Telegram indicator
- Reception (LED green)
- Error (LED red)
- LED (internal status)
- Offset correction temperature: $\pm 10^\circ\text{C}$
- Offset correction humidity: $\pm 10\%$ r.H.
- Plug for display contact is on the right side

PATENTED



Реле контроля точки росы, вкл. хомут / с вынесенной чувствительной головкой ($\pm 3\%$), для измерения соотношения компонентов смеси, относительной / абсолютной влажности, точки росы, энтальпии и температуры, калибруемое, с возможностью подключения к шине Modbus

TW - Modbus
с дисплеем



HYGRASGARD® TW - Modbus – Реле контроля точки росы, вкл. хомут ($\pm 3\%$)
HYGRASGARD® TW - Modbus -наружный – Реле контроля точки росы, с вынесенной чувствительной головкой ($\pm 3\%$)

Тип / WG01 Обозначение	Диапазон изм. / индикация влажность (переключаемый)	температура	Выход	Дисплей	Арт. №
TW - Modbus					IP 65
TW-MODBUS	0 ...100 % отн. вл. (стандартный) 0 ... 80 г/кг (MV) 0 ... 80 г/м³ (а.Ф.) 0 ... 85 кДж/кг (ENT.) -20...+80 °C (TP)	-35...+80 °C	Modbus		1201-1211-3001-020
TW-MODBUS DISPLAY	0 ...100 % отн. вл. (стандартный) 0 ... 80 г/кг (MV) 0 ... 80 г/м³ (а.Ф.) 0 ... 85 кДж/кг (ENT.) -20...+80 °C (TP)	-35...+80 °C	Modbus	■	1201-1211-3201-020
TW - Modbus -наружный					IP 65
TW-MODBUS EXTERN	0 ...100 % отн. вл. (стандартный) 0 ... 80 г/кг (MV) 0 ... 80 г/м³ (а.Ф.) 0 ... 85 кДж/кг (ENT.) -20...+80 °C (TP)	-35...+80 °C	Modbus		1201-1211-3001-030
TW-MODBUS EXTERN DISPLAY	0 ...100 % отн. вл. (стандартный) 0 ... 80 г/кг (MV) 0 ... 80 г/м³ (а.Ф.) 0 ... 85 кДж/кг (ENT.) -20...+80 °C (TP)	-35...+80 °C	Modbus	■	1201-1211-3201-030