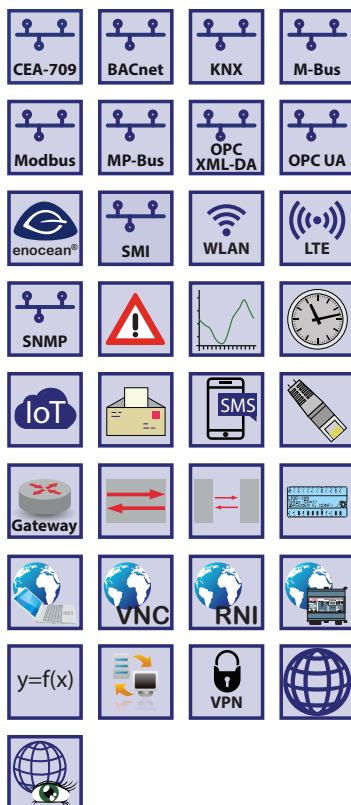
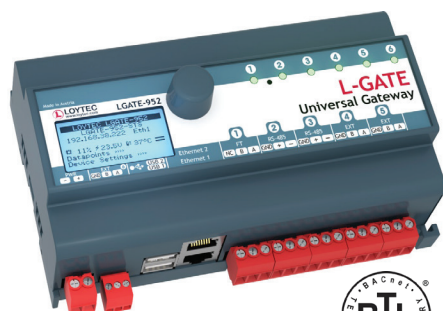


- ✓ BACnet
- ✓ CEA-709
- ✓ KNX
- ✓ Modbus
- ✓ M-Bus
- ✓ OPC

L-GATE Шлюзы

## LGATE-952

Техническая спецификация #89023320



Шлюз L-GATE модели LGATE-952 является мощным универсальным шлюзом, который может содержать созданные пользователем графические страницы, используемые в LWEB-802/ 803. Он может одновременно интегрировать и сопоставлять переменные из разных открытых протоколов. Местное управление и конфигурация возможны при помощи встроенного элемента управления “jog dial” и дисплея с подсветкой (128x64 пикселей). Информация об устройстве и переменных доступна через веб-интерфейс, а также отображается на дисплее устройства символами и в текстовом формате.

Мощные универсальные шлюзы могут одновременно обрабатывать переменные CEA-709 (LonMark Системы), BACnet, KNX, Modbus и M-Bus подсистем. LonMark Системы могут быть интегрированы посредством IP-852 (Ethernet/ IP) или TP/ FT-10. Интеграция сетей BACnet поддерживается посредством BACnet/ IP (Ethernet/ IP) или BACnet MS/ TP (RS-485). LGATE-95x могут выполнять функции Удаленного Сетевого Интерфейса (RNI) для доступа к устройствам канала TP/ FT-10 через Ethernet/ IP.

LGATE-95x, сертифицированные BTL и WSPcert, содержат встроенный профиль BACnet Building Controller (B-BC), и могут быть сконфигурированы как BBMD. Кроме того универсальные шлюзы дают доступ к KNXnet/ IP и Modbus TCP через Ethernet/ IP и к Modbus RTU через RS-485. Подключение к устройствам M-Bus и KNX TP1 обеспечивается посредством опционального интерфейсного модуля.

Функционал шлюзов позволяет осуществлять обмен данными между всеми коммуникационными технологиями, доступными на устройстве. Переменные разных протоколов сопоставляются посредством Локальных соединений внутри устройства. Сопоставление переменных разных протоколов, доступных на распределенных устройствах, осуществляется посредством Глобальных соединений.

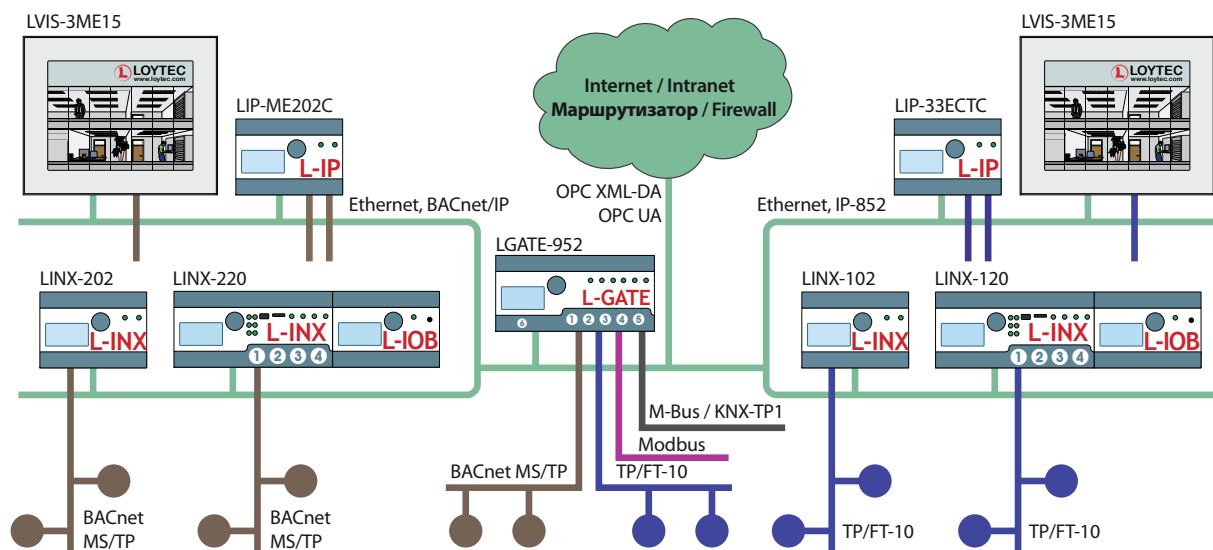
Универсальный шлюз LGATE-952 также поддерживает технологию Smart Auto-Connect™ – автоматическое создание соединений, что в значительной мере сокращает затраты на настройку и уменьшает стоимость работ. В дополнение, можно использовать математические объекты для вычислений значений выходных переменных при помощи соответствующих формул. Все переменные также автоматически генерируются как переменные OPC XML-DA и OPC UA.

Каждый LGATE-952 оснащен двумя Ethernet-портами, которые могут быть легко сконфигурированы либо как внутренний свитч, для взаимодействия портов, либо как независимые порты для работы с отдельными IP сетями. Когда Ethernet порты сконфигурированы для работы с двумя независимыми IP сетями, один порт, к примеру, может быть подключен к WAN (Wide Area Network) с поддержкой сетевой безопасности (HTTPS), в то время как второй порт может быть сконфигурирован для подключения к незащищенной сети (LAN) с протоколами автоматизации BACnet/ IP, LON/ IP или Modbus TCP.

Эти устройства также обладают функциональностью брандмауэра, чтобы разграничить отдельные протоколы или службы между портами. Используя порты в режиме свитча, можно построить шлейф из максимум 20 устройств, что сократит затраты на монтаж. Такая конфигурация также позволяет создать сеть с избыточностью (топология кольцо), что повышает надежность. Ethernet топология с избыточностью возможна благодаря протоколу Rapid Spanning Tree Protocol (RSTP), который поддерживается большинством управляемых коммутаторов. Устройства L-GATE содержат полнофункциональные Менеджеры Тревог, Расписаний и Трендов (AST™), которые можно интегрировать в Систему L-WEB.

### IoT интеграция

Функционал IoT (Node.js) позволяет подключить систему практически к любому облачному сервису либо для загрузки архивных данных в службы аналитики, либо для доставки сообщений о тревогах в службы обработки сигналов тревоги, либо для рабочих частей системы управления через облачную службу (например, планирование на основе веб-календарей или систем бронирования). Также возможна обработка интернет-информации, такой как данные о погоде, и управление на основе прогноза. Наконец, ядро JavaScript также позволяет реализовывать последовательные протоколы на нестандартном оборудовании.



## Особенности

- Универсальный шлюз
- Совместим со стандартами ANSI/ASHRAE 135-2012 и ISO 16484-5:2012
- В-BC (BACnet Building Controller) функционал
- Поддерживает BBMD (BACnet Broadcast Management Device)
- Поддерживает BACnet MS/TP или BACnet/IP
- Функция Клиента BACnet (Запись Свойств, Чтение Свойств, COV Подписка)
- Настройка Клиента BACnet при помощи ПО Configurator (сканирование и импорт EDE)
- Совместим со стандартами CEA-709, CEA-852 и ISO/IEC 14908 (Система LonMark)
- Поддерживает TP/FT-10 или IP-852 (Ethernet/IP)
- Поддерживает динамические и статические сетевые переменные (NV)
- Поддерживает переменные определенные пользователем CEA-709 (UNVTs) и конфигурационные свойства (SCPTs, UCPTs)
- Удаленный Сетевой Интерфейс (RNI) с 2 MNI устройствами
- Поддерживает напрямую KNX/IP, подключение к KNX TP1 через LKNX-300
- M-Bus Master согласно EN 13757-3, с подключением через опциональный конвертер M-Bus (L-MBUS20 или L-MBUS80)
- Modbus TCP и Modbus RTU (Master или Slave)
- Автоматическое создание Локальных соединений (Smart Auto-Connect™)
- Математические объекты для проведения операций над переменными
- Автоматическое сопоставление сетевых переменных объектам BACnet в соответствии с CEN/TS 15231:2005
- Менеджеры Тревог, Расписаний, Трендов (Функции AST™)
- Пособытийная отправка e-mail сообщений
- Хранит пользовательские графические страницы
- Визуализация пользовательских графических страниц посредством LWEB-900 и LWEB-802/803
- Встроенный OPC XML-DA и OPC UA сервер
- 2 Ethernet-порта (изолированные или свитч)
- Доступ к сетевой статистике
- Встроенный веб-сервер для настройки устройств и мониторинга переменных
- Локальное управление посредством поворотного-нажимного переключателя "jog dial" или VNC клиента
- Локальный или удаленный доступ к данным о статусе работы устройства и сетевым переменным
- Графический дисплей 128x64 с подсветкой
- Расширение памяти посредством карты памяти microSD
- Настройка через Ethernet/IP или TP/FT-10
- Подключение беспроводных устройств EnOcean через Интерфейс LENO-80x
- Поддержка SMI (Standard Motor Interface) через LSMI-800
- Поддерживает WLAN через Интерфейс LWLAN-800
- Хранит пользовательскую документацию

## Основные характеристики

Модель	LGATE-952
Размеры (мм)	159 x 100 x 75 (Д x Ш x В), DIM052
Монтаж	На DIN-рейку DIN 43880, EN 50022
Источник питания	24 В пост. тока / 24 В перем. тока ±10 %, обычно 2.5 Вт
Условия эксплуатации	От 0 °C до 50 °C, 10 – 90 % отн. вл., без конденсата, степень защиты: IP40, IP20 (клеммы)

## Характеристики

Модель	<b>LGATE-952</b>
Интерфейсы	<p>2 x Ethernet (100Base-T): OPC XML-DA, OPC UA, LonMark IP-852*, BACnet/ IP**, KNXnet/ IP, Modbus TCP (Master или Slave), HTTP, FTP, SSH, HTTPS, Firewall, SNMP</p> <p>1 x TP/ FT-10* (LonMark System)</p> <p>2 x USB-A: WLAN (треб. LWLAN-800), EnOcean (треб. LENO-80x), SMI (требуется LSMI-804)</p> <p>2 x RS-485 (ANSI TIA/ EIA-485): BACnet MS/ TP** или Modbus RTU (Master или Slave)</p> <p>1 x EXT1: M-Bus, Master EN 13757-3 (треб. L-MBUS20/80)</p> <p>1 x EXT2: KNX TP1 (треб. LKNX-300)</p> <p>1 x EXT3: SMI (треб. LSMI-800)</p>
	<p>* Либо LonMark IP-852, либо TP/ FT-10 (без маршрутизации)</p> <p>** Либо BACnet/ IP, либо BACnet MS/ TP (без маршрутизации)</p>

ПО	L-INX Configurator
Удаленный Сетевой Интерфейс	1 RNI с 2 MNI устройствами

## Ограничение по ресурсам

Общее количество переменных	30 000	LonMark Расписаний	100
OPC переменных	5 000	LonMark Серверов Аварий	1
BACnet объектов	2 000 (аналог., бинар., multi-state)	E-mail шаблонов	100
BACnet client сопоставлений	1 000	Математических объектов	100
BACnet календарей	25	Журналов Тревог	10
BACnet расписаний	100 (64 переменных на объект)	M-Bus переменных	1 000
BACnet классов уведомлений	32	Modbus переменных	2 000
Журналов Трендов (BACnet/общих)	512 (4 000 000 записей, ≈ 60 MB)	KNX TP1 переменных	1 000
Всего значений трендов	1 000	KNXnet/ IP переменных	1 000
CEA-709 сетевых переменных	2 000	Соединений (Локал. / Глобал.)	2 000 / 250
CEA-709 псевдонимов NVs	2 000	L-WEB клиентов	32 (одновременно)
CEA-709 внешних NVs (опрос)	2 000	EnOcean устройств	100
CEA-709 записей в адр. таблице	1 000 (в non-ECS режиме: 15)	EnOcean переменных	1 000
LonMark Календарей	1 (25 шаблонов календарей)	SMI устройств (на канал)	16

Артикул	Описание
LGATE-952	Универсальный Шлюз
LPOW-2415A	LIОВ-Connect Источник питания 24 В постоянного тока, 15 Вт
LPOW-2415B	Источник питания с клеммами 24 В постоянного тока, 15 Вт
L-MBUS20	M-Bus конвертер для 20 M-Bus устройств
L-MBUS80	M-Bus конвертер для 80 M-Bus устройств
LKNX-300	KNX Интерфейс для подключения устройств KNX TP1
LENO-800	EnOcean интерфейс 868 МГц для Европы
LENO-801	EnOcean интерфейс 902 МГц для США/ Канады
LENO-802	EnOcean интерфейс 928 МГц для Японии
LWLAN-800	Интерфейс беспроводной локальной сети IEEE 802.11bgn
LMPBUS-804	MP-Bus Интерфейс для 16 устройств на канал, до 4 каналов
LSMI-800	Стандартный Интерфейс для Приводов, макс. 16 приводов на EXT-порт
LSMI-804	Стандартный Интерфейс для 64 Приводов, 4 SMI канала по USB
LTE-800	USB LTE Интерфейс