

**Гигростат и датчик влажности для открытой установки ( $\pm 2,0\%$ ),  
электронный, одноступенчатый,  
с релейным выходом**

Электронный гигростат и датчик влажности **HYGRASREG® AH-40** с релейным выходом, настраиваемым порогом переключения и дисплеем для отображения измеренной влажности (класс точности  $\pm 2,0\%$  отн. влажности) и настройки заданных значений.

Он пригоден для регулирования и контроля относительной влажности воздуха в лабораториях, производственных помещениях, кондиционерах шкафного типа, плавательных бассейнах, теплицах и т. д., для управления установками осушения и увлажнения. Измерительные преобразователи предназначены для точного измерения влажности. В исполнении AH-40 используется цифровой датчик влажности с высокой долговременной стабильностью. Он предназначен для использования в воздухе без агрессивных газов, вредных веществ и пыли.

**AH-40**  
с дисплеем и  
металлокерамический фильтр  
(опция)



### ТЕХНИЧЕСКИЕ ДАННЫЕ

Напряжение питания:	24 В перем. тока ( $\pm 20\%$ ) 15...36 В пост. тока
Потребляемая мощность:	< 1,1 ВА / 24 В пост. тока; < 2,2 ВА / 24 В перем. тока
Чувствительные элементы:	<b>цифровой датчик влажности</b> , с малым гистерезисом, высокой долговременной стабильностью
Защита чувствительного элемента:	сменный <b>пластиковый</b> спеченный фильтр, $\varnothing$ 16 мм, L = 35 мм, (опционально – <b>металлокерамический</b> фильтр, $\varnothing$ 16 мм, L = 32 мм)
Диапазон настройки:	5...95 % отн. влажн.
Выходной:	беспотенциальный переключающий (24 В), 1 А омическая нагрузка
Погрешность измерения влажности:	обычно <b><math>\pm 2,0\%</math></b> (20...80 % отн. влажности) при +25 °С, иначе $\pm 3,0\%$
Температура окружающей среды:	при хранении: -35...+85 °С; при эксплуатации: -30...+75 °С, без конденсата
Долговременная стабильность:	$\pm 1\%$ в год
Корпус:	пластик, устойчивый к ультрафиолетовому излучению, полиамид, 30 % усиление стеклянными шариками, с быстрозаворачиваемыми винтами (комбинация шлиц/крестовой шлиц), цвет — транспортный белый (аналогичен RAL 9016), крышка дисплея прозрачная!
Размеры корпуса:	72 x 64 x 43,3 мм (Тур 1 с дисплеем)
Эл. подключение:	0,14–1,5 мм <sup>2</sup> , по винтовым зажимам
Подсоединение кабеля:	<b>резьбовой кабельный ввод</b> из пластика (M 16 x 1,5; с разгрузкой от натяжения, сменный, макс. внутренний диаметр 10,4 мм) <b>или разъем M12</b> согласно DIN EN 61076-2-101 (опционально по запросу)
Защитная трубка:	<b>из высококачественной стали V2A</b> (1.4301), $\varnothing$ 16 мм, НД = 55 мм
Монтаж/подключение:	при помощи винтов
Класс защиты:	III (согласно EN 60730)
Степень защиты:	<b>IP65</b> (согласно EN 60529) Корпус проверен, TÜV SÜD, отчет № 713139052 (Тур 1)
Нормы:	соответствие CE-нормам, электромагнитная совместимость согласно EN 61326, директива 2014/30/EU
Дисплей:	<b>дисплей с подсветкой</b> , двухстрочный, вырез ок. 36x15 мм (ширина x высота), для индикации измеренной влажности и настройки заданных значений
Индикация:	В первой строке дисплея отображается <b>относительная влажность</b> . Во второй строке слева отображается информация о <b>состоянии переключения реле</b> (в виде круга), справа — соответствующее <b>значение срабатывания</b> в % отн. влажности (настраиваемое с помощью соответствующего потенциометра).  ○ <b>Круг, пустой</b> = реле в состоянии покоя ● <b>Круг, заполненный</b> = реле с притянутым якорем
<b>ПРИНЦИП РАБОТЫ</b>	<b>измеренная влажность &lt; значение срабатывания</b> контакт 11-12 замкнут (LED OFF)  <b>измеренная влажность &gt; значение срабатывания</b> контакт 11-13 замкнут (LED ON)

Индикация (стандартная) **AH-40**





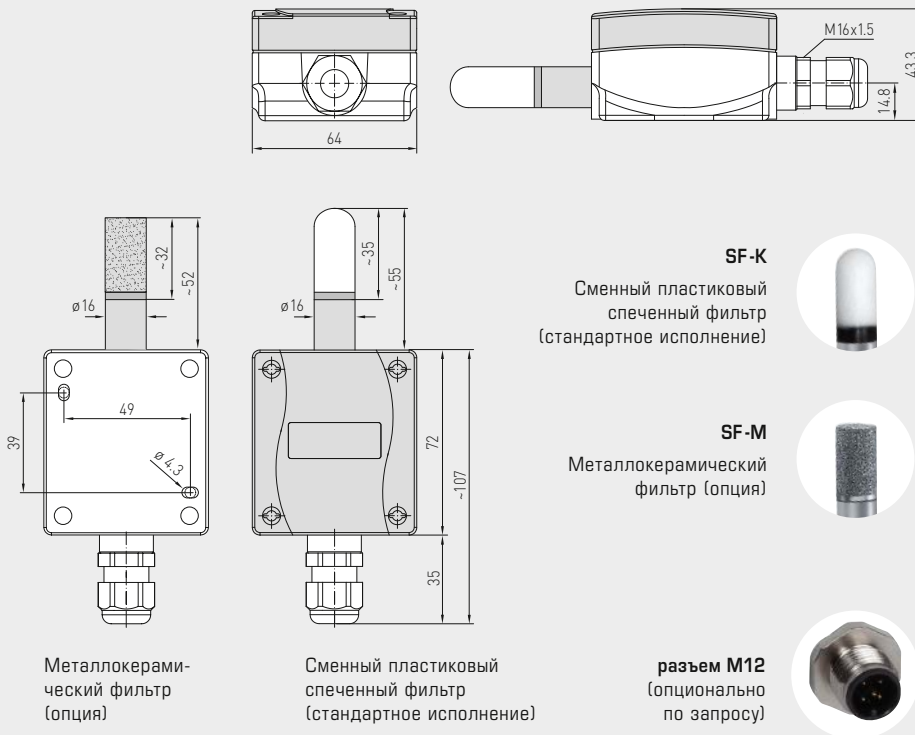
S+S REGELTECHNIK

HYGRASREG® AH-40

Гигростат и датчик влажности для открытой установки ( $\pm 2,0\%$ ),  
электронный, одноступенчатый,  
с релейным выходом

Габаритный чертёж

AH-40



AH-40  
с дисплеем и  
сменным пластиковым спеченным  
фильтр (стандартное исполнение)



Схема подключения

AH-40

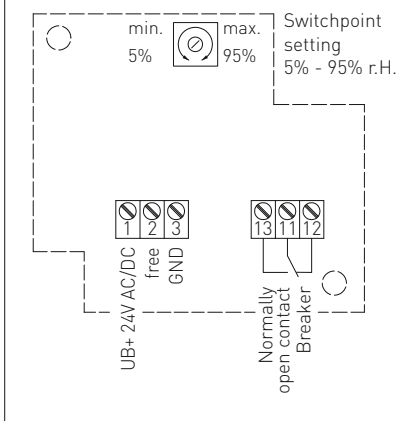
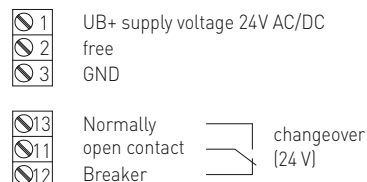


Схема соединения

AH-40



HYGRASREG® AH-40

Гигростат и датчик влажности для открытой установки ( $\pm 2,0\%$ ), Premium

Тип / WG01

Диапазон настройки  
влажность

Выход

Ступени

Дисплей Арт. №

AH-40-U

AH-40W LCD

5...95% отн. вл.

1 переключатель

одноступенчатый

■ 1202-1065-0221-000

Опционально:

Подсоединение кабеля с разъемом M12 согласно DIN EN 61076-2-101

по запросу

ПРИНАДЛЕЖНОСТИ

SF-M

Металлокерамический фильтр,  $\varnothing$  16 мм, L = 32 мм, сменный  
из высококачественной стали V4A (1.4404)

7000-0050-2200-100