

# AERASGARD® KLQ-CO<sub>2</sub>-W AERASGARD® KFTM-(LQ)-CO<sub>2</sub>-W / KTM-CO<sub>2</sub>-SD



S+S REGELTECHNIK

Мультифункциональный каналный датчик/измерительный преобразователь, вкл. присоединительный фланец, для измерения влажности, температуры, содержания CO<sub>2</sub> и качества воздуха (VOC), калибруемый, с активным/релейным выходом

## Запатентованный высококачественный прибор (патент № DE 10 2014 010 719.1)

Не нуждающийся в техническом обслуживании каналный датчик AERASGARD® KTM-CO<sub>2</sub>-SD с активным выходом, автоматической калибровкой в ударопрочном пластиковом корпусе с быстрозаворачиваемыми винтами. Служит для измерения содержания углекислого газа в воздухе (0...2000 млн<sup>-1</sup> / 0...5000 млн<sup>-1</sup>) и температуры (-35...+80 °C). Измерительный преобразователь преобразует измеряемые величины в нормированный сигнал 0-10 В.

Не нуждающийся в техническом обслуживании каналный датчик AERASGARD® KFTM-LQ-CO<sub>2</sub>-W с активным/релейным выходом, автоматической калибровкой, в ударопрочном пластиковом корпусе с быстрозаворачиваемыми винтами, на выбор с дисплеем или без дисплея. Служит для измерения содержания углекислого газа в воздухе (0...2000 млн<sup>-1</sup> / 0...5000 млн<sup>-1</sup>), качества и чистоты воздуха (0...100% VOC), температуры (-35...+80 °C) и относительной влажности воздуха (0...100%). Измерительный преобразователь преобразует измеряемые величины в нормированный сигнал 0-10 В или 4...20 мА (можно переключить).

Датчик используется в офисах, отелях, конференц-залах, жилых и торговых помещениях и т. д., служит для оценки параметров микроклимата и позволяет снизить эксплуатационные расходы и улучшить самочувствие благодаря энергосберегающей, управляемой вентиляции.

**Цифровой чувствительный элемент** с высокой долговременной стабильностью гарантирует точные результаты измерения влажности и температуры. Содержание углекислого газа в воздухе определяется с помощью оптического **недисперсионного инфракрасного анализатора (NDIR)**. Диапазон чувствительности откалиброван в расчете на стандартный случай применения — для жилых помещений, конференц-залов и т. д. Чистота воздуха измеряется с помощью **анализатора качества воздуха** (анализатор для летучих органических веществ). Он определяет степень насыщенности воздуха в помещении загрязненными газами, такими как сигаретный дым, выделения человеческого организма, выдыхаемый воздух, пары растворителей, эмиссия и т. д. Для измерения степени загрязненности воздуха можно настроить низкую, среднюю или высокую чувствительность VOC. Альтернативно качество воздуха в помещении можно оценить по градации IAQ (от превосходно до вредно) согласно директивам Федерального ведомства по охране окружающей среды.

Подробная информация в начале раздела.

## ТЕХНИЧЕСКИЕ ДАННЫЕ

Напряжение питания:	24 В перем. / пост. тока (± 10%)
Потребляемая мощность:	< 4,8 Вт / 24 В пост. тока обычно; < 6,8 В·А / 24 В перем. тока обычно; пиковый ток 200 мА
Выходы:	<b>KTM-CO<sub>2</sub>-SD</b> 0-10 В (фиксированная настройка) <b>Kxx-CO<sub>2</sub>-W</b> 0-10 В или 4...20 мА, нагрузка < 800 Ом (при помощи DIP-переключателя, выбранный вариант является единственным для всех выходов), с потенциометром смещения (± 10% от диапазона измерения)
Релейный выход:	<b>KTM-CO<sub>2</sub>-SD</b> без переключающего контакта <b>Kxx-CO<sub>2</sub>-W</b> с беспотенциальным <b>переключающим контактом</b> (24 В / 1 А), (присваивается с помощью DIP-переключателя, настраиваемый порог срабатывания)

## ВЛАЖНОСТЬ

Чувствительные элементы:	<b>цифровой датчик влажности со встроенным датчиком температуры</b> , малый гистерезис, высокая долговременная стабильность
Защита чувствительного элемента:	пластиковый спеченный фильтр, Ø 16 мм, L = 35 мм, сменный (опционально — металлокерамический фильтр, Ø 16 мм, L = 32 мм)
Диапазон измерения влажности:	0...100% относительной влажности
Рабочий диапазон влажности:	0...95% относительной влажности (без конденсата)
Погрешность измерения влажности:	обычно ± 2,0% (20...80% отн. влажности) при +25 °C, иначе ± 3,0%
Выходной сигнал влажности:	0-10 В или 4...20 мА (при помощи DIP-переключателя)

## ТЕМПЕРАТУРА

Диапазон измерения температуры:	-35...+80 °C
Рабочий диапазон температур:	-10...+60 °C
Погрешность измерения температуры:	обычно ± 0,2 К при +25 °C
Выходной сигнал температуры:	<b>KTM-CO<sub>2</sub>-SD</b> 0-10 В (фиксированная настройка) <b>Kxx-CO<sub>2</sub>-W</b> 0-10 В или 4...20 мА (при помощи DIP-переключателя)

## КАЧЕСТВО ВОЗДУХА (VOC)

Анализатор VOC:	чувствительный элемент VOC (металлооксидный) (volatile organic compounds = летучие органические вещества) с ручной калибровкой (с помощью кнопки «Zero») и автоматической калибровкой (непрерывно)
Диапазон измерения VOC:	0...100% чистоты воздуха; относительно калибровочного газа; <b>переключение диапазонов измерения</b> (при помощи DIP-переключателя) чувствительность VOC (low/medium/high) или градация IAQ (Indoor Air Quality)
Выход VOC:	0-10 В (0 В = чистый воздух, 10 В = загрязненный воздух) или 4...20 мА (при помощи DIP-переключателя, порог срабатывания, настраиваемый в пределах от 0 до 100% от выходного сигнала)
Погрешность измерения VOC:	обычно ± 20% верхнего предельного значения (относительно калибровочного газа)
Долговечность:	> 60 месяцев (при нормальной нагрузке) зависит от характера нагрузки и концентрации газа

## УГЛЕКИСЛЫЙ ГАЗ (CO<sub>2</sub>)

Анализатор CO <sub>2</sub> :	<b>оптический недисперсионный инфракрасный анализатор (NDIR)</b> , с ручной калибровкой (с помощью кнопки «Zero»), <b>KTM-CO<sub>2</sub>-SD</b> с автоматической калибровкой (фиксированная настройка) <b>Kxx-CO<sub>2</sub>-W</b> с автоматической калибровкой (отключаемая с помощью DIP-переключателя)
Диапазон измерения CO <sub>2</sub> :	0...2000 млн <sup>-1</sup> или 0...5000 млн <sup>-1</sup> (при помощи DIP-переключателя)
Выход CO <sub>2</sub> :	<b>KTM-CO<sub>2</sub>-SD</b> 0-10 В (фиксированная настройка) <b>Kxx-CO<sub>2</sub>-W</b> 0-10 В или 4...20 мА (при помощи DIP-переключателя)
Погрешность измерения CO <sub>2</sub> :	обычно ± 30 млн <sup>-1</sup> и ± 3% измеренного значения
Температурная зависимость CO <sub>2</sub> :	± 5 млн <sup>-1</sup> /°C или ± 0,5% измеренного значения / °C (зависит от того, что больше) Продолжение на следующей странице!

SF-K

пластиковым спеченным фильтром (стандартное исполнение)



SF-M

Металлокерамический фильтр (опция)

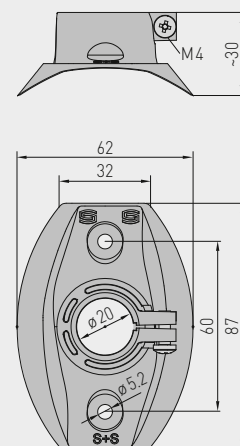


MFT-20-K

Присоединительный фланец из пластика



Габаритный чертёж MFT-20-K





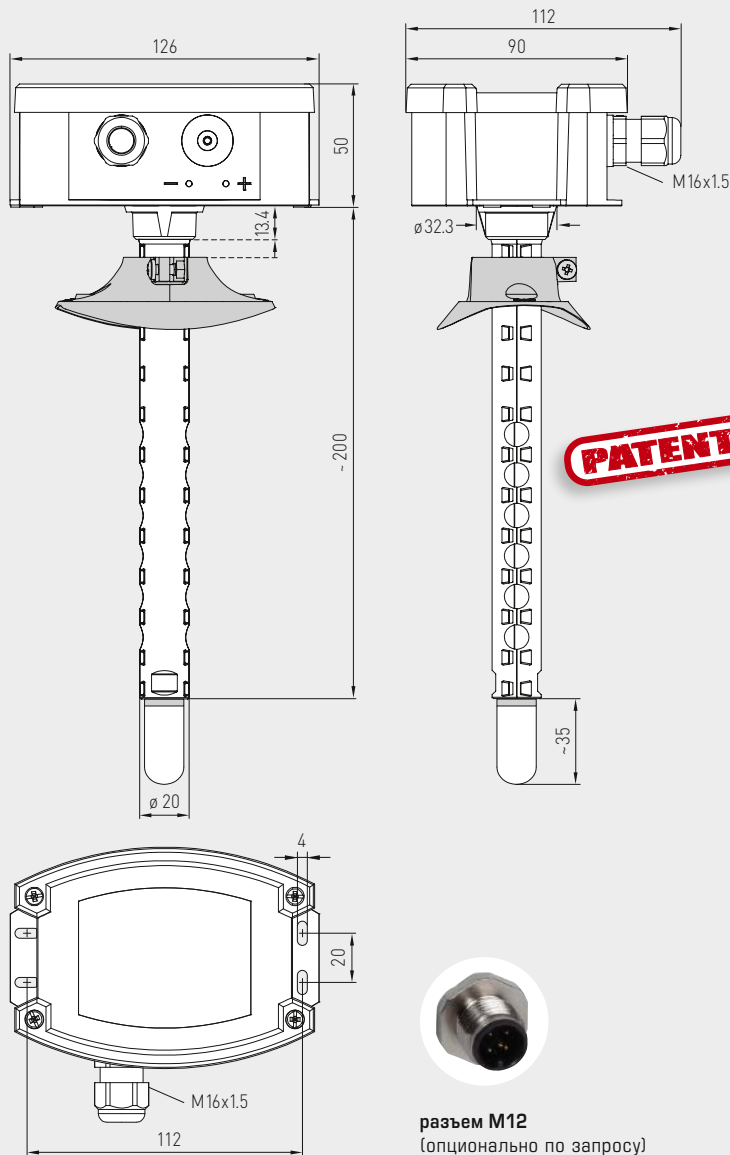
S+S REGELTECHNIK

# AERASGARD® KLM-CO<sub>2</sub>-W AERASGARD® KFTM-(LQ)-CO<sub>2</sub>-W / KTM-CO<sub>2</sub>-SD

Мультифункциональный каналный датчик / измерительный преобразователь, вкл. присоединительный фланец, для измерения влажности, температуры, содержания CO<sub>2</sub> и качества воздуха (VOC), калибруемый, с активным / релейным выходом

Габаритный чертёж

KFTM-LQ-CO<sub>2</sub>-W



разъем M12  
(опционально по запросу)

**KFTM-LQ-CO<sub>2</sub>-W**  
с пластиковым спеченным фильтром  
(стандартное исполнение)



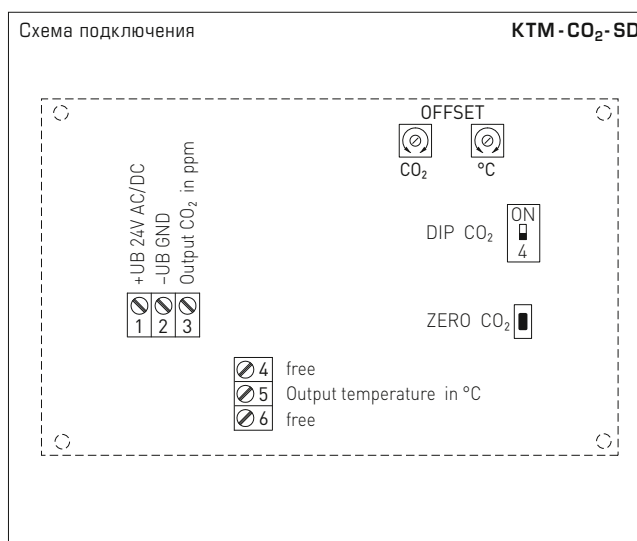
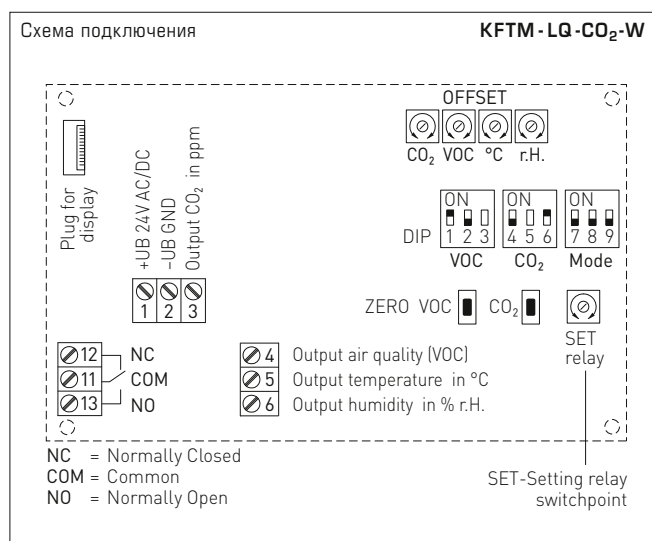
**KFTM-LQ-CO<sub>2</sub>-W**  
с дисплеем и  
пластиковым спеченным фильтром  
(стандартное исполнение)



## ТЕХНИЧЕСКИЕ ДАННЫЕ (продолжение)

Зависимость от давления:	±0,13 % / мм рт. ст.
Долговременная стабильность:	< 2 % за 15 лет
Газообмен:	диффузия
Окружающая температура:	-10...+60 °C
Время срабатывания:	< 2 минут, минимальная скорость потока 0,3 м/с (воздух)
Эл. подключение:	0,14 - 1,5 мм <sup>2</sup> , по винтовым зажимам
Корпус:	пластик, устойчивый к ультрафиолетовому излучению, полиамид, 30 % усиление стеклянными шариками, с быстрозаворачиваемыми винтами (комбинация шлиц / крестовой шлиц), цвет — транспортный белый (аналогичен RAL 9016), крышка дисплея прозрачная!
Размеры корпуса:	126 x 90 x 50 мм (Тур 2)
Подсоединение кабеля:	<b>резьбовой кабельный ввод</b> из пластика (M 16 x 1,5; с разгрузкой от натяжения, сменный, макс. внутренний диаметр 10,4 мм) <b>или разъем M12</b> согласно DIN EN 61076-2-101 (опционально по запросу)
Защитная трубка:	<b>PLEUROFORM™</b> , полиамид (PA6), блокировка от прокручивания, Ø 20 мм, v <sub>max</sub> = 30 м/с (воздух), без фильтра: НД = 202,5 мм / с пластиковым фильтром: НД = 235 мм (опционально с металлокерамическим фильтром: НД = 227 мм)
Монтаж / подключение:	при помощи фланца из пластика (входит в объем поставки)
Класс защиты:	III (согласно EN 60 730)
Степень защиты:	<b>IP 65</b> (согласно EN 60 529) Корпус в смонтированном состоянии (открытая для диффузии трубка PLEUROFORM: IP30)
Нормы:	соответствие CE-нормам, электромагнитная совместимость согласно EN 61326, директива 2014 / 30 / EU «Электромагнитная совместимость»
Опционально:	<b>дисплей с подсветкой</b> , трехстрочный, вырез ок. 70 x 40 мм (Ш x В), для индикации измеренной влажности, температуры, измеренного качества воздуха и/или содержания углекислого газа

Мультифункциональный каналный датчик/измерительный преобразователь,  
 вкл. присоединительный фланец, для измерения влажности, температуры,  
 содержания CO<sub>2</sub> и качества воздуха (VOC), калибруемый, с активным/релейным выходом



DIP-переключатели		KFTM-LQ-CO <sub>2</sub> -W	
<b>Чувствительность VOC</b>		DIP 1	DIP 2
LOW		OFF	OFF
MEDIUM (default)		ON	OFF
HIGH		OFF	ON
<b>IAQ (Indoor Air Quality)</b>		ON	ON
<b>Содержание CO<sub>2</sub></b>		DIP 4	
0...2000 млн <sup>-1</sup> (default)		OFF	
0...5000 млн <sup>-1</sup>		ON	
<b>Автоматическая калибровка нуля CO<sub>2</sub></b>		DIP 6	
включена		OFF	
выключена (default)		ON	
<b>Назначение реле</b>		DIP 7	DIP 8
CO <sub>2</sub> (default):	600...1900 / 900...4700 млн <sup>-1</sup>	OFF	OFF
VOC:	10...95%	ON	OFF
Температура:	-23...+74 °C	OFF	ON
Влажность:	10...95% отн. вл.	ON	ON
<b>Выход</b>		DIP 9	
потенциальный	0-10 В (default)	OFF	
токовый	4...20 mA	ON	
Примечание! DIP 3 и DIP 5 не задействованы!			

DIP-переключатели		KTM-CO <sub>2</sub> -SD
<b>Содержание CO<sub>2</sub></b>		DIP 4
0...2000 млн <sup>-1</sup> (default)		OFF
0...5000 млн <sup>-1</sup>		ON

Градация	IAQ (Indoor Air Quality)	VOC
1	превосходно все в порядке	0...19%
2	хорошо рекомендуется выполнить вентиляцию в ближайшее время	20...39%
3	умеренно рекомендуется выполнить вентиляцию	40...59%
4	плохо нужна усиленная вентиляция	60...79%
5	вредно нужна интенсивная вентиляция	80...100%

Таблица согласно директивам по общим летучим органическим соединениям (англ. TVOC) Федерального ведомства по охране окружающей среды для определения степени загрязненности воздуха в помещении (Bundesgesundheitsbl - Gesundheitsforsch - Gesundheitsschutz 2007, 50: 990-1005)



S+S REGELTECHNIK

# AERASGARD® KLM-CO<sub>2</sub>-W / KTM-CO<sub>2</sub>-SD

Мультифункциональный каналный датчик / измерительный преобразователь, вкл. присоединительный фланец, для измерения влажности, температуры, содержания CO<sub>2</sub> и качества воздуха (VOC), калибруемый, с активным / релейным выходом

KLQ-CO<sub>2</sub>-W  
KFTM-LQ-CO<sub>2</sub>-W  
с дисплеем



Таблица значений влажности  
Диап. вл.: 0...100% отн. вл.

% отн. вл.	U <sub>A</sub> В	I <sub>A</sub> мА	% отн. вл.	U <sub>A</sub> В	I <sub>A</sub> мА
0	0	4,0	60	6,0	13,6
5	0,5	4,8	65	6,5	14,4
10	1,0	5,6	70	7,0	15,2
15	1,5	6,4	75	7,5	16,0
20	2,0	7,2	80	8,0	16,8
25	2,5	8,0	85	8,5	17,6
30	3,0	8,8	90	9,0	18,4
35	3,5	9,6	95	9,5	19,2
40	4,0	10,4	100	10,0	20,0
45	4,5	11,2			
50	5,0	12,0			
55	5,5	12,8			

Продолжение см. справа ...

Таблица значений температуры  
Диап. темп.: -35...+80 °C

°C	U <sub>A</sub> В	I <sub>A</sub> мА	°C	U <sub>A</sub> В	I <sub>A</sub> мА
-35	0,0	4,0	+25	5,2	12,3
-30	0,4	4,7	+30	5,7	13,0
-25	0,9	5,4	+35	6,1	13,7
-20	1,3	6,1	+40	6,5	14,4
-15	1,7	6,8	+45	7,0	15,1
-10	2,2	7,5	+50	7,4	15,8
-5	2,6	8,2	+55	7,8	16,5
0	3,0	8,9	+60	8,3	17,2
+5	3,5	9,6	+65	8,7	17,9
+10	3,9	10,3	+70	9,1	18,6
+15	4,3	11,0	+75	9,6	19,3
+20	4,8	11,7	+80	10,0	20,0

Продолжение см. справа ...



**AERASGARD® KLQ-CO<sub>2</sub>-W**  
**AERASGARD® KFTM-(LQ)-CO<sub>2</sub>-W / KTM-CO<sub>2</sub>-SD**



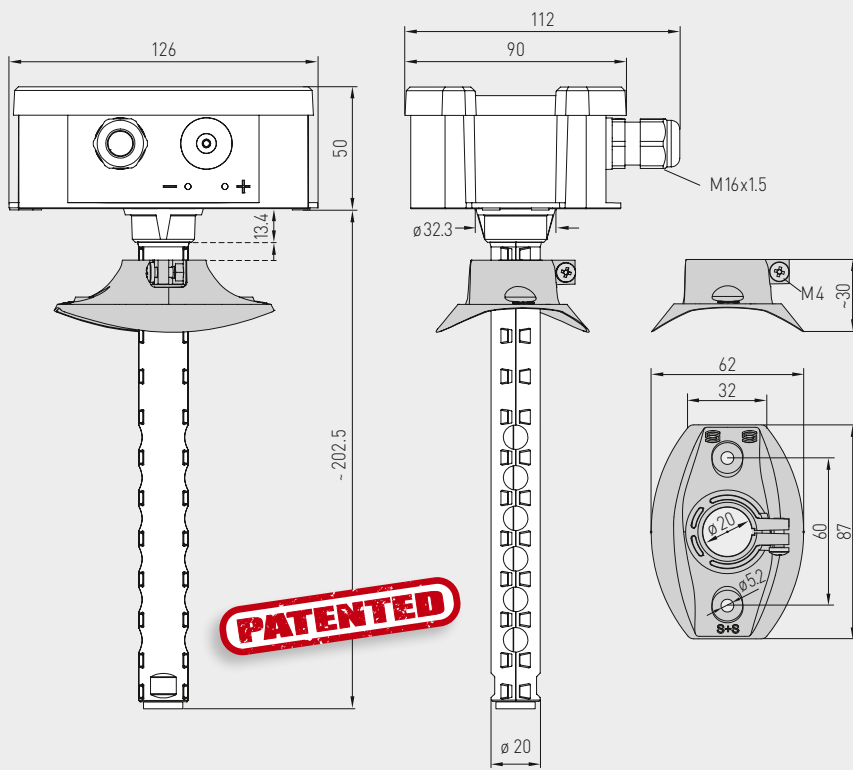
Мультифункциональный каналный датчик / измерительный преобразователь, вкл. присоединительный фланец, для измерения влажности, температуры, содержания CO<sub>2</sub> и качества воздуха (VOC), калибруемый, с активным / релейным выходом

S+S REGELTECHNIK

Габаритный чертёж

KLQ-CO<sub>2</sub>-W

KLQ-CO<sub>2</sub>-W



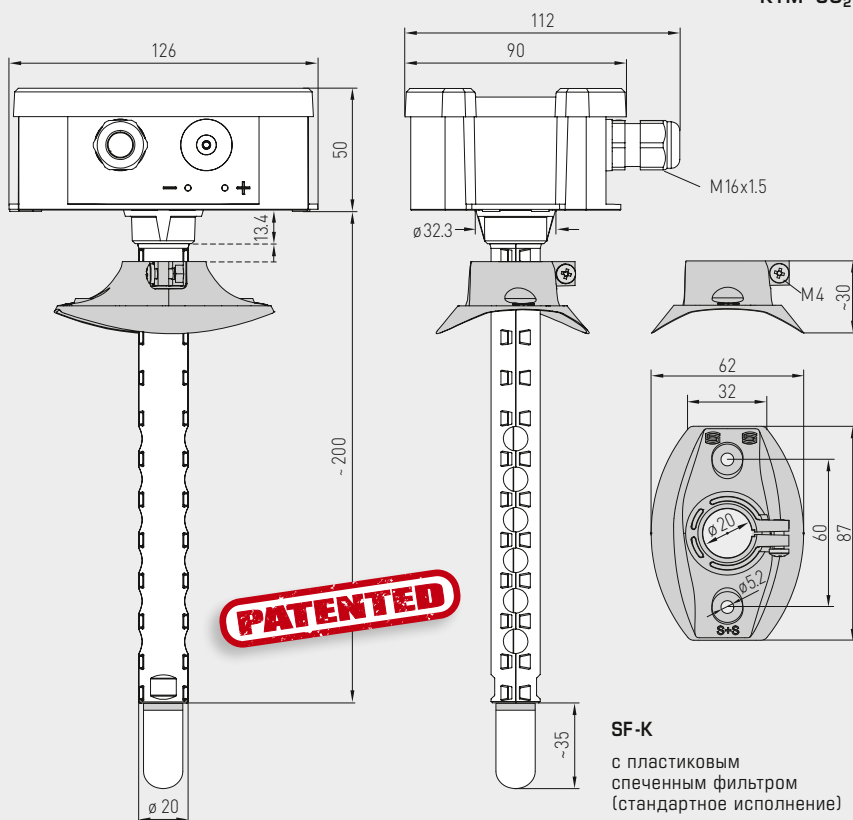
**PATENTED**



Габаритный чертёж

KFTM-CO<sub>2</sub>-W  
 KFTM-LQ-CO<sub>2</sub>-W  
 KTM-CO<sub>2</sub>-SD

KFTM-CO<sub>2</sub>-W  
 KFTM-LQ-CO<sub>2</sub>-W  
 KTM-CO<sub>2</sub>-SD



**PATENTED**

**SF-K**  
 с пластиковым  
 спеченным фильтром  
 (стандартное исполнение)



**SF-M**  
 Металлокерамический  
 фильтр (опция)

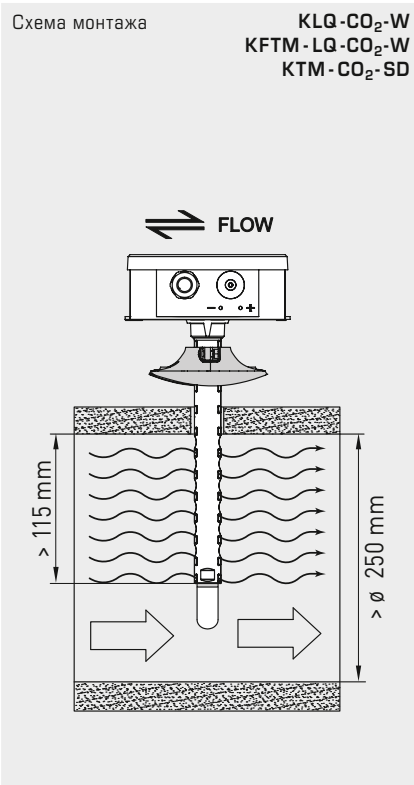




S+S REGELTECHNIK

# AERASGARD® KLM-CO<sub>2</sub>-W AERASGARD® KFTM-(LQ)-CO<sub>2</sub>-W / KTM-CO<sub>2</sub>-SD

Мультифункциональный каналный датчик / измерительный преобразователь, вкл. присоединительный фланец, для измерения влажности, температуры, содержания CO<sub>2</sub> и качества воздуха (VOC), калибруемый, с активным / релейным выходом



AERASGARD® KTM-CO <sub>2</sub> -SD	Канальный датчик для температуры и содержания CO <sub>2</sub> , <i>Standard</i>
AERASGARD® KLQ-CO <sub>2</sub> -W	Канальный датчик для качества воздуха (VOC) и содержания CO <sub>2</sub> , <i>Premium</i>
AERASGARD® KFTM-CO <sub>2</sub> -W	Мультифункциональный каналный датчик для измерения влажности, температуры и содержания CO <sub>2</sub> , <i>Deluxe</i>
AERASGARD® KFTM-LQ-CO <sub>2</sub> -W	Мультифункциональный каналный датчик для измерения влажности, температуры, качества воздуха (VOC) и содержания CO <sub>2</sub> , <i>Deluxe</i>

Тип / WG02	Диапазон изм. влажность	температура	CO <sub>2</sub>	VOC	Комплектация Дисплей	Арт. №.
<b>KTM-CO<sub>2</sub>-SD</b>			(переключаемый)			
KTM-CO2-SD-U	-	-35...+80 °C	0...2000 / 5000 млн <sup>-1</sup>	-	-	1501-8112-1001-200
<b>KLQ-CO<sub>2</sub>-W</b>			(переключаемый)			
KLQ-CO2-W	-	-	0...2000 / 5000 млн <sup>-1</sup>	0...100%	W	1501-8111-7301-500
KLQ-CO2-W LCD	-	-	0...2000 / 5000 млн <sup>-1</sup>	0...100%	W ■	1501-8111-7371-500
<b>KFTM-CO<sub>2</sub>-W</b>			(переключаемый)			
KFTM-CO2-W	0...100% отн. вл.	-35...+80 °C	0...2000 / 5000 млн <sup>-1</sup>	-	W	1501-8116-7301-200
KFTM-CO2-W LCD	0...100% отн. вл.	-35...+80 °C	0...2000 / 5000 млн <sup>-1</sup>	-	W ■	1501-8116-7371-200
<b>KFTM-LQ-CO<sub>2</sub>-W</b>			(переключаемый)			
KFTM-LQ-CO2-W	0...100% отн. вл.	-35...+80 °C	0...2000 / 5000 млн <sup>-1</sup>	0...100%	W	1501-8118-7301-500
KFTM-LQ-CO2-W LCD	0...100% отн. вл.	-35...+80 °C	0...2000 / 5000 млн <sup>-1</sup>	0...100%	W ■	1501-8118-7371-500
Выходы:	0-10 В или 4...20 mA (можно выбрать при помощи DIP-переключателя, выбранный вариант является единым для всех выходов) – KTM-CO <sub>2</sub> -SD в исполнении <i>Standard</i> : 0-10 В — фиксированная настройка!					
Комплектация:	W = с переключающим контактом — исполнение <i>Standard</i> KTM-CO <sub>2</sub> -SD без переключающего контакта!					
Опционально:	Подсоединение кабеля с разъемом M12 согласно DIN EN 61076-2-101 (по запросу)					
Примечание:	Недопустимо использование данного устройства в качестве элемента системы безопасности!					

ПРИНАДЛЕЖНОСТИ		
SF-M	Металлокерамический фильтр, Ø 16 мм, L=32 мм, сменный из высококачественной стали V4A (1.4404)	7000-0050-2200-100