

Мультифункциональный датчик для открытой установки / измерительный преобразователь, для измерения влажности, температуры, содержания CO2 и качества воздуха (VOC), калибруемый, с возможностью подключения к шине Modbus

Не нуждающийся в техническом обслуживании датчик для открытой установки **AERASGARD® AFTM-LQ-CO2-Modbus** (макс. комплектация) или **AC02 / ALQ-CO2 / AFTM-CO2-Modbus** с возможностью подключения к шине Modbus, автоматической калибровкой, в ударопрочном пластиковом корпусе с быстрозаворачиваемыми винтами, со сменным пластиковым спеченным фильтром, на выбор с дисплеем или без дисплея, для измерения содержания CO2 в воздухе (0...5000 млн⁻¹), чистоты воздуха (0...100 % VOC), температуры (-35...+80 °C) и относительной влажности воздуха (0...100% отн. вл.). Индикацию в единицах международной системы единиц **СИ** (default) можно переключить на **английскую систему мер** (посредством шины Modbus). С помощью шины Modbus можно считать следующие параметры: температура, относительная влажность, качество воздуха (VOC), углекислый газ (CO2) и атмосферное давление воздуха. Датчик используется в офисах, отелях, конференц-залах, жилых и торговых помещениях и т. д., служит для оценки параметров микроклимата и позволяет снизить эксплуатационные расходы и улучшить самочувствие благодаря энергосберегающей, управляемой вентиляции. Рекомендуется использовать один датчик на каждые 30 м² площади помещения.

Цифровой чувствительный элемент с высокой долговременной стабильностью гарантирует точные результаты измерения влажности и температуры. Содержание углекислого газа в воздухе определяется с помощью оптического **недисперсионного инфракрасного анализатора (NDIR)**. Диапазон чувствительности откалиброван в расчете на стандартный случай применения — для жилых помещений, конференц-залов и т. д. Чистота воздуха измеряется с помощью **анализатора качества воздуха** (анализатор для летучих органических веществ). Он определяет степень насыщенности воздуха в помещении загрязненными газами, такими как сигаретный дым, выделения человеческого организма, выдыхаемый воздух, пары растворителей, эмиссия и т. д. Для измерения степени загрязненности воздуха можно настроить низкую, среднюю или высокую чувствительность VOC.

Инновационный датчик Modbus оснащен интерфейсом RS485 Modbus с гальванической развязкой, подключаемым концевым сопротивлением шины, DIP-переключателями для настройки параметров и адреса шины в обесточенном состоянии, внутренние светодиодами для индикации состояния телеграмм, двумя отдельными вставными клеммами и большим трехстрочным дисплеем (с подсветкой, позволяет выполнять индикацию как в 7-сегментном поле, так и в поле с точечной матрицей). Датчик откалиброван на заводе. При наличии определенных условий окружающей среды специалист может выполнить точную настройку.

ТЕХНИЧЕСКИЕ ДАННЫЕ

Напряжение питания:	24 В перем. / пост. тока (± 10%)
Потребляемая мощность:	< 4,8 Вт / 24 В пост. тока обычно; < 6,8 В·А / 24 В перем. тока обычно; пиковый ток 200 мА
Система единиц:	СИ (default) или английская система мер (можно переключать посредством шины Modbus)
Параметры:	температура [°C] [°F], относительная влажность [% отн. вл.], атмосферное давление воздуха [hPa], качество воздуха (VOC) [%], углекислый газ (CO2) [млн ⁻¹]

ВЛАЖНОСТЬ

Чувств. эл.:	цифровой датчик влажности со встроенным датчиком температуры , малый гистерезис, высокая долговременная стабильность
Защита чувств. эл.:	пластиковый спеченный фильтр , Ø 16 мм, L = 35 мм, сменный (опционально — металлокерамический фильтр , Ø 16 мм, L = 32 мм)
Диапазон изм. влажности:	0...100% отн. вл.
Рабочий диапазон влажности:	0...95% отн. вл. (без конденсата)
Погреш. (влажность):	обычно ± 2,0% (20...80% отн. вл.) при +25 °C, иначе ± 3,0%

ТЕМПЕРАТУРА

Диапазон изм. температуры:	-35...+80 °C
Рабочий диапазон температур:	-10...+60 °C
Погреш. (температура):	обычно ± 0,4 K при +25 °C

КАЧЕСТВО ВОЗДУХА (VOC)

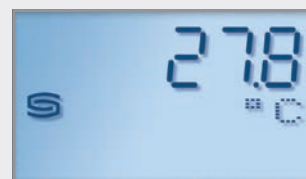
Чувств. эл.:	чувств. элемент VOC (металлооксидный) с автоматической калибровкой (volatile organic compounds = летучие органические вещества)
Диапазон изм.:	0...100% чистоты воздуха; относительно калибровочного газа; переключение диапазонов измерения чувствительность (low/medium/high)
Погрешность изм.:	обычно ± 20% верхнего предельного значения (относительно калибровочного газа)
Срок службы:	> 60 месяцев (при нормальной нагрузке)

УГЛЕКИСЛЫЙ ГАЗ (CO2)

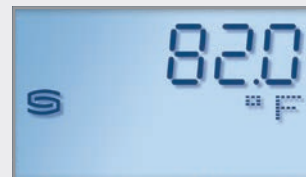
Датчик:	оптический недисперсионный инфракрасный анализатор (NDIR) вкл. компенсацию атмосферного давления воздуха (до 1100 мбар) с ручной калибровкой (с помощью кнопки Zero), с автоматической калибровкой (можно выключить посредством шины Modbus)
Диапазон изм.:	0...5000 млн ⁻¹
Погрешность изм.:	обычно ± 30 млн ⁻¹ (± 3% измеренного значения)
Температурная зависимость:	± 5 млн ⁻¹ на °C или ± 0,5% измеренного значения на °C (зависит от того, что больше)
Зависимость от давления:	± 0,13% на мм рт. ст.
Долговр. стабильность:	< 2% за 15 лет
Газообмен:	диффузия

Продолжение на следующей странице!

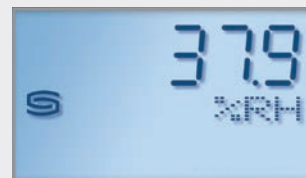
Индикация на дисплее (циклическая) **Modbus Tyr 2**



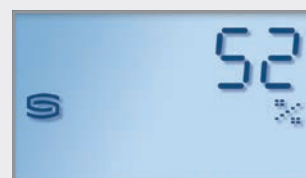
Температура [°C]



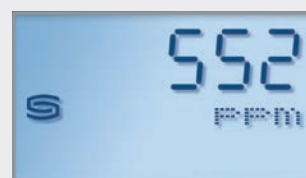
Температура [°F]



Влажность

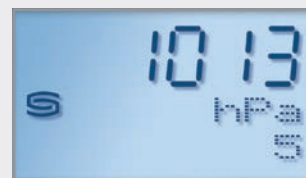


Качество воздуха (VOC)



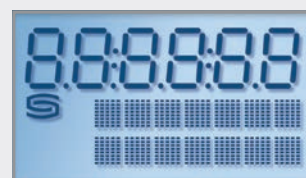
Углекислый газ (CO2)

Индикация на дисплее (статичная)



Атмосферное давление воздуха (индекс 5)

Программируемая индикация на дисплее





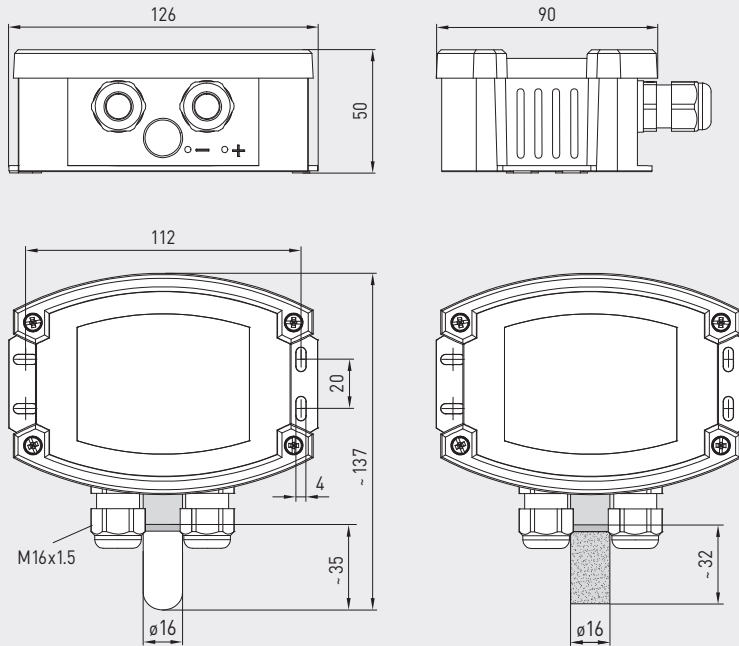
S+S REGELTECHNIK

AERASGARD® AC02 / ALQ-CO2 - Modbus
AERASGARD® AFTM-(LQ)-CO2 - Modbus

Мультифункциональный датчик для открытой установки / измерительный преобразователь,
для измерения влажности, температуры, содержания CO2 и качества воздуха (VOC),
калибруемый, с возможностью подключения к шине Modbus

Габаритный чертёж

AFTM-LQ-CO2-Modbus
AFTM-CO2-Modbus



AFTM-LQ-CO2-Modbus
AFTM-CO2-Modbus

с пластиковым спеченным фильтром
(стандартное исполнение)



AFTM-LQ-CO2-Modbus
AFTM-CO2-Modbus

с дисплеем и пластиковым
спеченным фильтром
(стандартное исполнение)



SF-K

Пластиковый спеченный фильтр
(стандартное исполнение)



SF-M

Металлокерамический фильтр
(опция)

ТЕХНИЧЕСКИЕ ДАННЫЕ

(продолжение)

Протокол шины:	Modbus (RTU), диапазон адресов 0...247, с возможностью настройки
Скорость передачи:	9600, 19200, 38400 бод
Фильтрация сигналов:	4 с / 32 с
Время срабатывания:	< 2 минут
Температура окруж. среды:	-10...+60 °C
Эл. подключение:	0,2 – 1,5 мм², при помощи вставной клеммы
Подсоединение кабеля:	резьбовой кабельный ввод из пластика (M16 x 1,5; с разгрузкой от натяжения, сменный, внутренний диаметр 10,4 мм) или разъем M12 согласно DIN EN 61076-2-101 (опционально по запросу)
Корпус:	пластик, устойчивый к ультрафиолетовому излучению, полиамид, 30 % усиление стеклянными шариками, с быстрозаворачиваемыми винтами (комбинация шлиц / крестовой шлиц), цвет — транспортный белый (аналогичен RAL 9016), крышка дисплея прозрачная!
Размеры корпуса:	126 x 90 x 50 мм (Тур2)
Защитная трубка:	из высококачественной стали V2A (1.4301), Ø 16 мм, NL = 55 мм
Монтаж / подключение:	при помощи винтов
Класс защиты:	III (согласно EN 60 730)
Степень защиты:	IP 65 (согласно EN 60 529)
Нормы:	соответствие CE-нормам, электромагнитная совместимость согласно EN 61326, директива 2014 / 30 / EU «Электромагнитная совместимость»
Опционально:	дисплей с подсветкой , трехстрочный, вырез ок. 70 x 40 мм (Ш x В), для индикации измеренной влажности, температуры, измеренного качества воздуха и концентрации CO2 (циклично) или выбираемого параметра (статично) или индивидуально программируемого значения

ПРИНАДЛЕЖНОСТИ

см. таблицу

AERASGARD® AC02 / ALQ - CO2 - Modbus
AERASGARD® AFTM - (LQ) - CO2 - Modbus

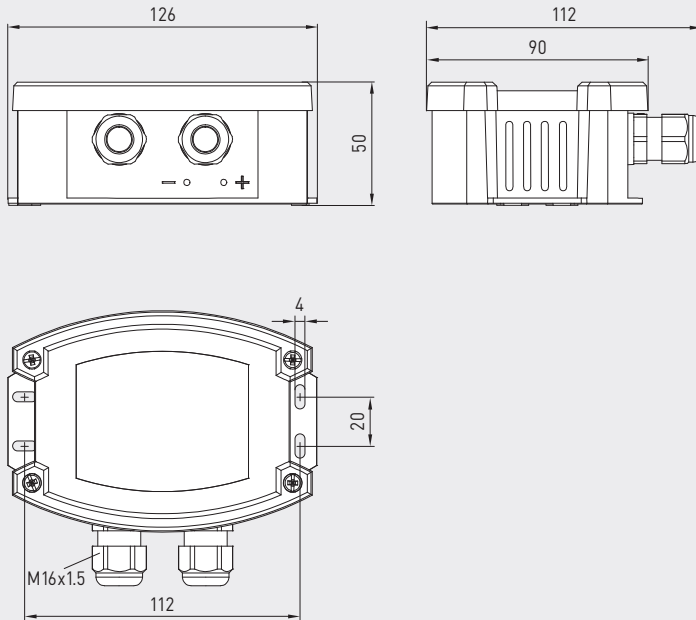


S+S REGELTECHNIK

Мультифункциональный датчик для открытой установки / измерительный преобразователь, для измерения влажности, температуры, содержания CO2 и качества воздуха (VOC), калибруемый, с возможностью подключения к шине Modbus

Габаритный чертёж

AC02-Modbus
ALQ - CO2-Modbus

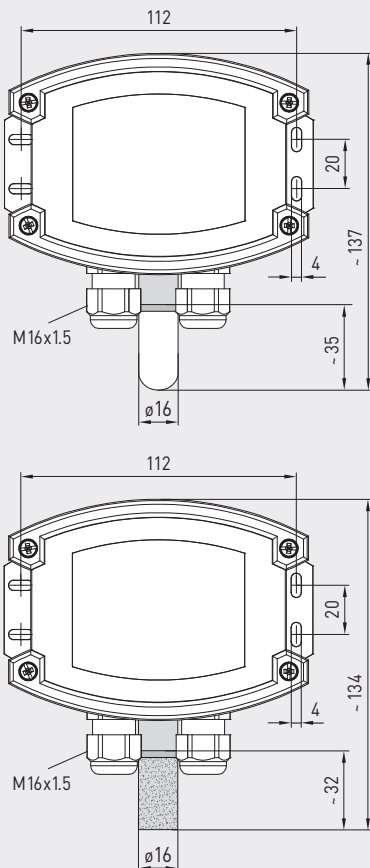


AC02-Modbus
ALQ - CO2-Modbus



Габаритный чертёж

AFTM - LQ - CO2 - Modbus
AFTM - CO2 - Modbus



AFTM - LQ - CO2 - Modbus
AFTM - CO2 - Modbus
с металлокерамическим фильтром (опция)

SF-K
Пластиковый спеченный фильтр
(стандартное исполнение)



SF-M
Металлокерамический фильтр
(опция)

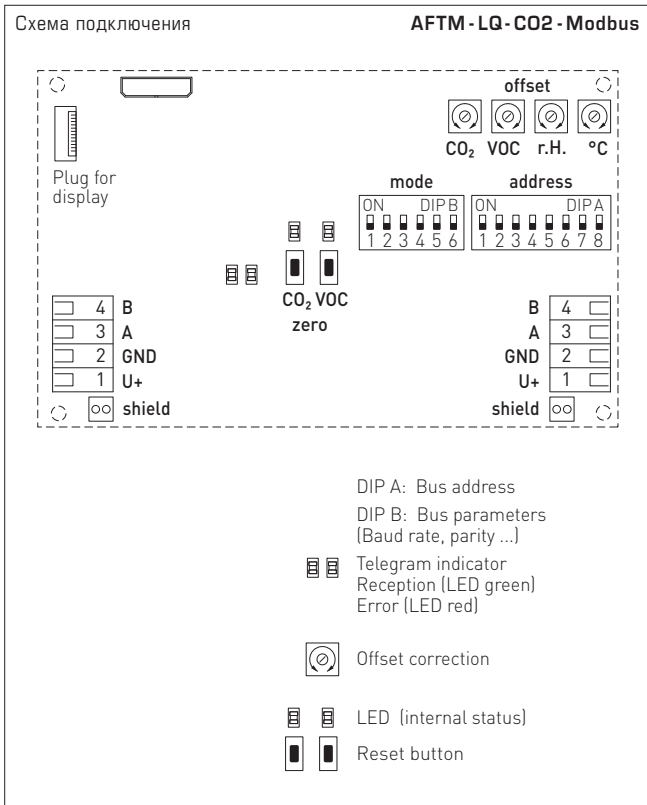




S+S REGELTECHNIK

AERASGARD® AC02 / ALQ - CO2 - Modbus AERASGARD® AFTM - (LQ) - CO2 - Modbus

Мультифункциональный датчик для открытой установки / измерительный преобразователь, для измерения влажности, температуры, содержания CO2 и качества воздуха (VOC), калибруемый, с возможностью подключения к шине Modbus



AFTM - LQ - CO2 - Modbus
с дисплеем



AERASGARD® AC02 - Modbus	Датчик для открытой установки для содержания CO ₂ , <i>Deluxe</i>
AERASGARD® ALQ - CO2 - Modbus	Датчик для открытой установки для содержания CO ₂ и качества воздуха (VOC), <i>Deluxe</i>
AERASGARD® AFTM - CO2 - Modbus	Мультифункциональный датчик для открытой установки для измерения влажности, температуры и содержания CO ₂ , <i>Deluxe</i>
AERASGARD® AFTM - LQ - CO2 - Modbus	Мультифункциональный датчик для открытой установки для измерения влажности, температуры, содержания CO ₂ и качества воздуха (VOC), <i>Deluxe</i>

Тип / WG02	Диапазон изм. влажность	температура*	CO ₂	VOC	Дисплей	Арт. №.
AC02-Modbus						
AC02-Modbus	–	–	5000 млн ⁻¹	–		1501-7110-6001-200
AC02-Modbus LCD	–	–	5000 млн ⁻¹	–	■	1501-7110-6071-200
ALQ - CO2-Modbus						
ALQ-CO2-Modbus	–	–	5000 млн ⁻¹	0...100 %		1501-7111-6001-500
ALQ-CO2-Modbus LCD	–	–	5000 млн ⁻¹	0...100 %	■	1501-7111-6071-500
AFTM - CO2-Modbus						
AFTM-CO2-Modbus	0...100 % отн. вл.	–35...+80 °C	5000 млн ⁻¹	–		1501-7116-6001-200
AFTM-CO2-Modbus LCD	0...100 % отн. вл.	–35...+80 °C	5000 млн ⁻¹	–	■	1501-7116-6071-200
AFTM - LQ - CO2-Modbus						
AFTM-LQ-CO2-Modbus	0...100 % отн. вл.	–35...+80 °C	5000 млн ⁻¹	0...100 %		1501-7118-6001-500
AFTM-LQ-CO2-Modbus LCD	0...100 % отн. вл.	–35...+80 °C	5000 млн ⁻¹	0...100 %	■	1501-7118-6071-500
Опционально:	Присоединение кабеля с разъемом M12 согласно DIN EN 61076-2-101					по запросу
Примечание:	Недопустимо использование данного устройства в качестве элемента системы безопасности!					
	* Индикацию в единицах международной системы единиц СИ (default) можно переключить на английскую систему мер (посредством шины Modbus).					

ПРИНАДЛЕЖНОСТИ		
KA2-Modbus	Коммуникационный адаптер (USB/RS485) для подключения к системе	1906-1200-0000-100
LA-Modbus	Оконечное устройство (с согласующим резистором) как активная оконечная нагрузка шины	1906-1300-0000-100
SF-M	Металлокерамический фильтр, Ø 16 мм, L = 32 мм, сменный, из высококачественной стали V4A (1.4404)	7000-0050-2200-100
WS-03	Приспособление для защиты от непогоды и солнечных лучей, 200 x 180 x 150 мм, из высококачественной стали V2A (1.4301)	7100-0040-6000-000

Подробная информация в последнем разделе!