

Техническая спецификация № 727440

Возможны технические изменения.
Дата редакции: 10.01.2019 • A003



» **ПРИМЕНЕНИЕ**

Датчик обнаружения утечки воды со светодиодным индикатором и релейным выходом. Предназначен для сигнализации, управления и мониторинга утечек.

» **ДОСТУПНЫЕ МОДИФИКАЦИИ**

Датчик обнаружения утечки воды

LS02 +

» **СОВЕТЫ ПО БЕЗОПАСНОСТИ - ВНИМАНИЕ**



Установка и сборка электрооборудования должна выполняться только квалифицированным персоналом. Продукт должен использоваться только по назначению. Несанкционированные изменения функционала запрещены! Запрещается использовать продукт в связи с каким-либо оборудованием, которое в случае отказа может угрожать, прямо или косвенно, здоровью или жизни человека или привести к опасности для людей, животных или имущества. Убедитесь, что всё питание отключено перед установкой. Не подключайте к работающему оборудованию.

Пожалуйста, следуйте указаниям и правилам:

- Местные законы, правила техники безопасности и гигиены труда, технические стандарты и правила
- Состояние устройства на момент установки, чтобы обеспечить безопасную установку
- Изучите это руководство по установке

» ЗАМЕЧАНИЯ ПО УТИЛИЗАЦИИ



В качестве компонента крупномасштабной стационарной установки продукты Thermokon предназначены для постоянного использования в качестве части здания или сооружения в заранее определенном и выделенном месте, поэтому Закон "Об утилизации отходов электрического и электронного оборудования" (WEEE) не имеет силы. Тем не менее, большинство продуктов могут содержать ценные материалы, которые должны быть переработаны, а не утилизированы как бытовые отходы. Пожалуйста, обратите внимание на соответствующие правила утилизации для вашего региона.

» ОБЩИЕ ЗАМЕЧАНИЯ ПО ДАТЧИКАМ

Для пассивных датчиков в двухпроводном исполнении необходимо учитывать сопротивление кабеля питающей линии. Из-за самонагрева, измеряемый ток влияет на точность измерения. Следовательно, это не должно превышать 1 мА.

Если используются длинные соединительные кабели (в зависимости от используемого поперечного сечения), падение напряжения на общем кабеле GND (вызванное током питания и сопротивлением кабеля) может исказить результат измерения. В этом случае к датчику должны быть подключены два кабеля GND, один для тока питания и один для измерительного тока.

» ТЕХНИЧЕСКИЕ ХАРАКТЕРИСТИКИ

Измеряемое значение	Влажность	
Выходной релейный контакт	Переключающий контакт, 24 В: макс. 24 В / 1,0 А (резистивный, плавающий)	
Напряжение питания	15..24 В = (±10%) или 24 В ~ (±10%), источник низкого напряжения	
Потребляемая мощность	Прим. 0,6 Вт (24 В =) 1,5 ВА (24 В ~)	
Сенсор	4 электрода из нержавеющей стали V2A	
Индикация	PWR - зеленый питание подано	DETECT - красный тревога, обнаружена утечка
Корпус	Корпус USE-S РС, чисто-белый	Крышка РС, прозрачный
Защита	IP65 соотв. EN 60529	
Кабельный ввод	M16 для кабеля макс. Ø=0.8 мм, съемный	
Электрическое подключение	Съемный разъем, кабель макс. 2,5 мм ²	
Условия эксплуатации	0..+60 °C, макс. 85% отн. вл. без конденсата	
Монтаж	Регулировка по высоте возможна с помощью регулируемых контактов	

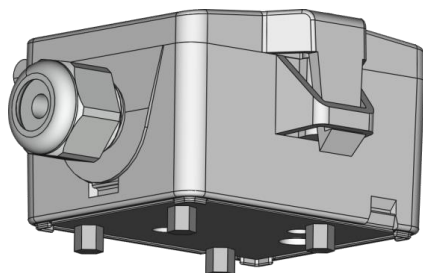
» ИСПЫТАНИЯ И СЕРТИФИКАЦИЯ ПРОДУКТА



Декларация соответствия

С декларацией соответствия продукции можно ознакомиться на нашем сайте <https://www.thermokon.de/>

» СОВЕТЫ ПО МОНТАЖУ

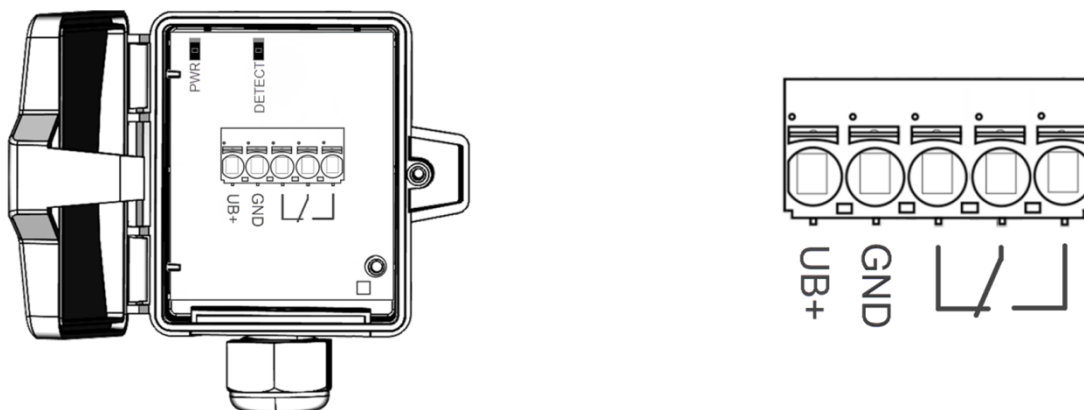


Датчик утечки опирается своим весом на четыре контактных электрода. Каждый электрод электрически изолирован на нижнем конце, благодаря чему электроды не реагируют на поверхностную конденсацию. Высота изоляции может варьироваться (2..4 мм), что облегчает адаптацию к конкретному месту установки. Высота изменяется с помощью поворота пластиковых винтов в нижней части электродов. **Не пытайтесь вращать сами металлические электроды для регулирования высоты изоляции – это может привести к отрыву электродов и потере гарантии!**

В зависимости от типа и концентрации агрессивные и содержащие растворитель жидкости могут повредить датчик и привести к неправильным измерениям.

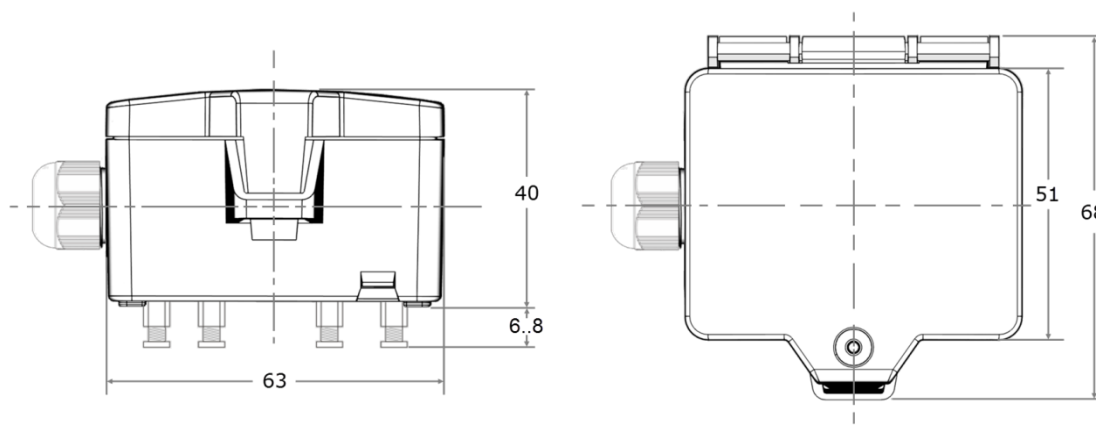
Загрязнение электродов датчика также приводит к неправильным измерениям.

» СХЕМА ПОДКЛЮЧЕНИЯ



Представление контакта реле снова указывает рабочее состояние «Устройства подключены к источнику напряжения и утечки нет». Реле находится под напряжением в этом рабочем состоянии. При утечке или при отключении рабочего напряжения оно падает.

» ГАБАРИТНЫЕ РАЗМЕРЫ (ММ)



» АКСЕССУАРЫ (ОПЦИОНАЛЬНО)

M16 уплотнительные вставки кабельного ввода (в упаковке 10 шт.)

Для кабеля Ø	3 мм	5 мм	7 мм	8 мм
Номер для заказа	641036	641012	639248	641340