

Канальный датчик / измерительный преобразователь качества воздуха (VOC),  
вкл. присоединительный фланец, самокалибрующийся,  
с переключением между несколькими диапазонами и активным / релейным выходом

#### Запатентованный высококачественный прибор (патент № DE 10 2014 010 719.1)

Не нуждающийся в техническом обслуживании канальный датчик **AERASGARD® KLQ-SD** с активным выходом, автоматической калибровкой, в компактном пластиковом корпусе с быстрозаворачиваемой крышкой. Служит для измерения качества и чистоты воздуха (0...100% VOC). Измерительный преобразователь преобразует измеряемые величины в нормированный сигнал 0-10 В.

Не нуждающийся в техническом обслуживании канальный датчик **AERASGARD® KLQ-W** с активным/релейным выходом, автоматической калибровкой, в компактном пластиковом корпусе с быстрозаворачиваемыми винтами. Служит для измерения качества и чистоты воздуха (0...100% VOC). Измерительный преобразователь преобразует измеряемые величины в нормированный сигнал 0-10 В или 4...20 мА (можно переключить).

Датчик используется в офисах, отелях, конференц-залах, жилых и торговых помещениях и т. д., служит для оценки параметров микроклимата и позволяет снизить эксплуатационные расходы и улучшить самочувствие благодаря энергосберегающей, управляемой вентиляции.

Чистота воздуха измеряется с помощью **анализатора качества воздуха** (анализатор для летучих органических веществ). Он определяет степень насыщенности воздуха в помещении загрязненными газами, такими как сигаретный дым, выделения человеческого организма, выдыхаемый воздух, пары растворителей, эмиссия и т. д. Для измерения степени загрязненности воздуха можно настроить низкую, среднюю или высокую чувствительность VOC. Альтернативно качество воздуха в помещении можно оценить по градации IAQ (от превосходно до вредно) согласно директивам Федерального ведомства по охране окружающей среды.

Подробная информация в начале раздела.



#### ТЕХНИЧЕСКИЕ ДАННЫЕ

Напряжение питания:	24 В перем. / пост. тока (±10 %)
Потребляемая мощность:	< 1,5 Вт / 24 В пост. тока обычно; < 2,9 В·А / 24 В перем. тока обычно; пиковый ток 200 мА
Чувствительный элемент:	<b>чувствительный элемент VOC</b> (металлооксидный) (volatile organic compounds = летучие органические вещества), с ручной калибровкой (с помощью кнопки «Zero»), с автоматической калибровкой (непрерывно)
Диапазон измерения:	0...100% (загрязненность смешанным газом — относительно калибровочного газа), <b>переключение диапазонов измерения</b> (при помощи DIP-переключателя) чувствительность VOC (low/medium/high) или градация IAQ (Indoor Air Quality)
Выходной сигнал:	0 В = чистый воздух, 10 В = загрязненный воздух <b>KLQ-SD</b> 0-10 В (фиксированная настройка) <b>KLQ-W</b> 0-10 В или 4...20 мА, нагрузка < 800 Ом (при помощи DIP-переключателя), с потенциометром смещения (± 10 % от диапазона измерения)
Релейный выход:	<b>KLQ-SD</b> без переключающего контакта <b>KLQ-W</b> с беспотенциальным <b>переключающим контактом</b> (24 В / 1 А), настраиваемый порог срабатывания
Погрешность измерения:	обычно ±20% верхнего предельного значения (относительно калибровочного газа)
Долговечность:	> 60 месяцев (при нормальной нагрузке), зависит от характера нагрузки и концентрации газа
Газообмен:	диффузия
Время выхода на рабочий режим:	прибл. 1 час
Время срабатывания:	прибл. 1 минута, минимальная скорость потока 0,3 м/с (воздух)
Температура окружающей среды:	-10...+60 °C
Эл. подключение:	0,14-1,5 мм², по винтовым зажимам
Корпус:	из пластика, устойчивый к ультрафиолетовому излучению, полиамид, 30% усиление стеклянными шариками, цвет — транспортный белый (аналогичен RAL 9016), <b>KLQ-SD с защелкивающейся крышкой, KLQ-W с быстрозаворачиваемыми винтами</b> (комбинация шлиц / крестовой шлиц)
Размеры корпуса:	72 x 64 x 37,8 мм (Тур 1 / Тур 01 без дисплея)
Подсоединение кабеля:	<b>резьбовой кабельный ввод</b> из пластика (M 16 x 1,5; с разгрузкой от натяжения, сменный, макс. внутренний диаметр 10,4 мм) или <b>разъем M12</b> согласно DIN EN 61076-2-101 (опционально по запросу)
Защитная трубка:	<b>PLEUROFORM™</b> , полиамид (PA6), блокировка от прокручивания, Ø 20 мм, NL = 202,5 мм, V <sub>max</sub> = 30 м/с (воздух)
Монтаж / подключение:	при помощи фланца, пластик (входит в объем поставки)
Класс защиты:	III (согласно EN 60 730)
Степень защиты:	<b>KLQ-SD IP54</b> (согласно EN 60 529)* корпус проверен, TÜV SÜD, отчет № 713160960A (Тур 01) <b>KLQ-W IP65</b> (согласно EN 60 529)* корпус проверен, TÜV SÜD, отчет № 713139052 (Тур 1)
	* Корпус в смонтированном состоянии (открытая для диффузии трубка PLEUROFORM: IP 30)
Нормы:	соответствие CE-нормам, электромагнитная совместимость согласно EN 61 326, директива 2014 / 30 / EU
<b>ПРИНАДЛЕЖНОСТИ</b>	см. последний раздел

**MFT-20-K**  
Присоединительный фланец из пластика





S+S REGELTECHNIK

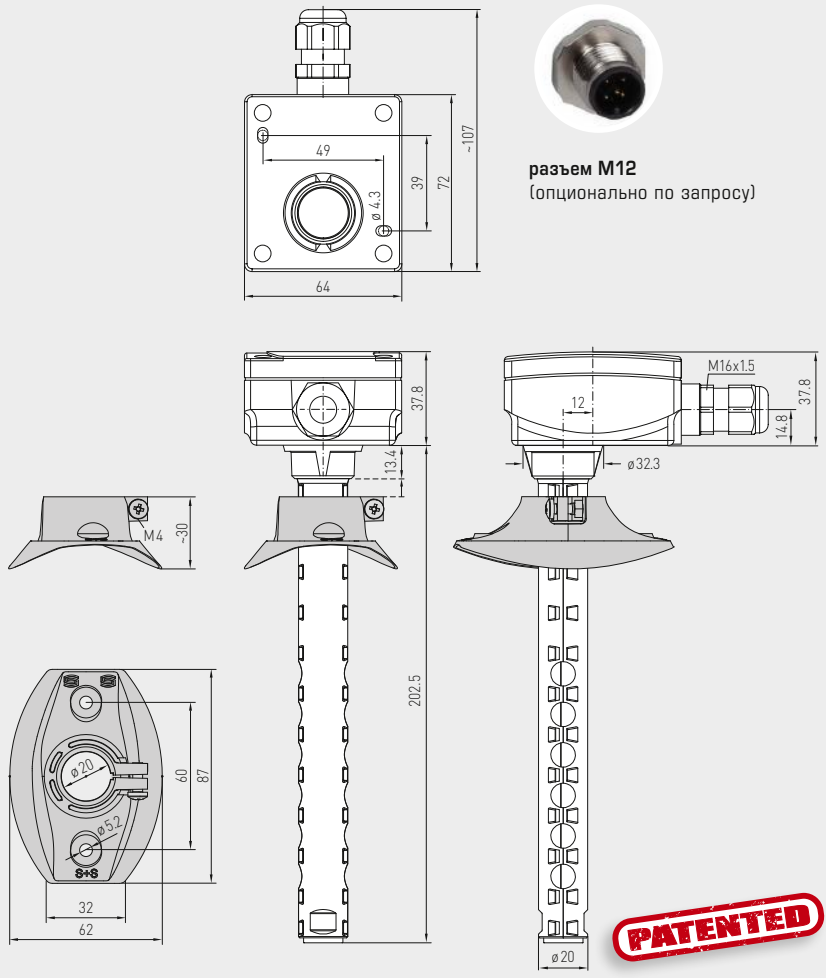
AERASGARD® KLQ-W  
AERASGARD® KLQ-SD

Канальный датчик / измерительный преобразователь качества воздуха (VOC),  
вкл. присоединительный фланец, самокалибрующийся,  
с переключением между несколькими диапазонами и активным / релейным выходом



Габаритный чертёж

KLQ-W  
KLQ-SD



разъем M12  
(опционально по запросу)

KLQ-SD  
с защелкивающейся  
крышкой (IP54)

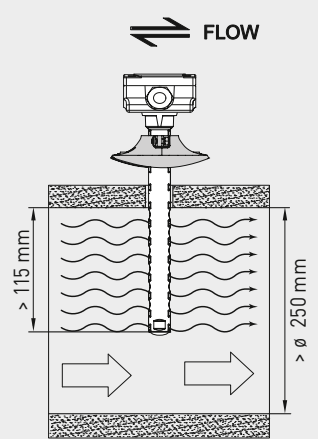


KLQ-W  
с быстрозаворачиваемыми  
винтами (IP65)

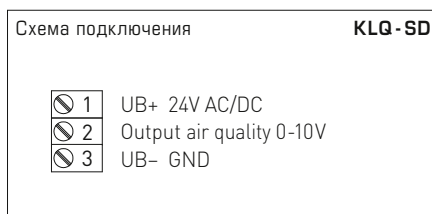
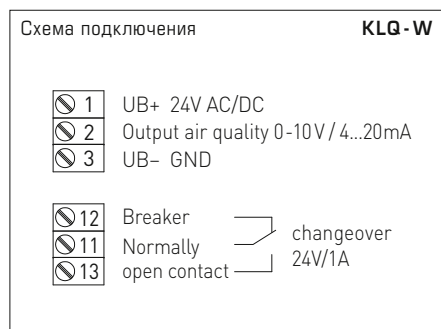
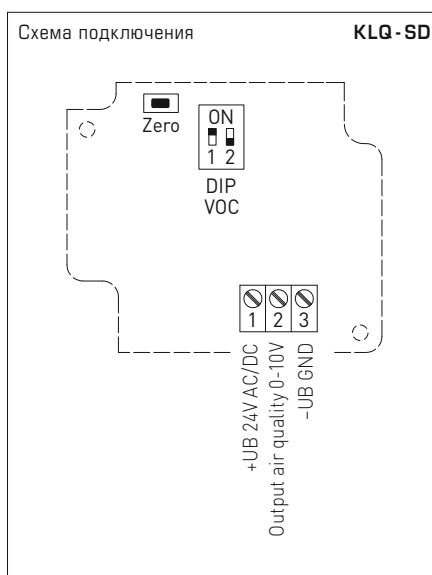
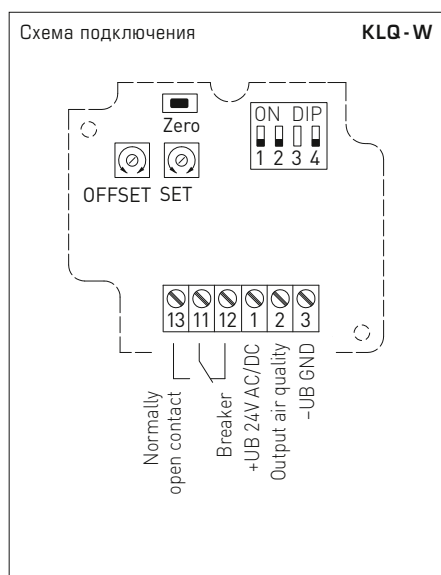


Схема монтажа

KLQ-W  
KLQ-SD



Канальный датчик / измерительный преобразователь качества воздуха (VOC),  
вкл. присоединительный фланец, самокалибрующийся,  
с переключением между несколькими диапазонами и активным / релейным выходом



DIP-переключатели		KLQ-W	
<b>Чувствительность VOC</b>	<b>DIP 1</b>	<b>DIP 2</b>	
LOW	OFF	OFF	
MEDIUM (default)	ON	OFF	
HIGH	OFF	ON	
<b>IAQ (Indoor Air Quality)</b>	ON	ON	
<b>Выход</b>	<b>DIP 4</b>		
потенциал. 0-10 В (default)	OFF		
токовый 4...20 мА	ON		

Примечание: **DIP 3** не задействованы!

DIP-переключатели	KLQ-SD	
<b>Чувствительность VOC</b>	<b>DIP 1</b>	<b>DIP 2</b>
LOW	OFF	OFF
MEDIUM (default)	ON	OFF
HIGH	OFF	ON
<b>IAQ (Indoor Air Quality)</b>	ON	ON

Градация	IAQ (Indoor Air Quality)	VOC
<b>1</b>	<b>превосходно</b> все в порядке	<b>0...19%</b>
<b>2</b>	<b>хорошо</b> рекомендуется выполнить вентиляцию в ближайшее время	<b>20...39%</b>
<b>3</b>	<b>умеренно</b> рекомендуется выполнить вентиляцию	<b>40...59%</b>
<b>4</b>	<b>плохо</b> нужна усиленная вентиляция	<b>60...79%</b>
<b>5</b>	<b>вредно</b> нужна интенсивная вентиляция	<b>80...100%</b>

Таблица согласно директивам по общим летучим органическим соединениям (англ. TVOC) Федерального ведомства по охране окружающей среды для определения степени загрязненности воздуха в помещении

(Bundesgesundheitsbl - Gesundheitsforsch - Gesundheitsschutz 2007, 50: 990-1005)



S+S REGELTECHNIK

AERASGARD® KLQ-W  
AERASGARD® KLQ-SD

Канальный датчик / измерительный преобразователь качества воздуха (VOC),  
вкл. присоединительный фланец, самокалибрующийся,  
с переключением между несколькими диапазонами и активным / релейным выходом



Тип / WG02	Диапазон измерения VOC	Выход VOC	Комплектация	Арт. №.
<b>AERASGARD® KLQ-SD</b> Канальный датчик / измерительный преобразователь качества воздуха (VOC), <i>Standard</i>				
<b>AERASGARD® KLQ-W</b> Канальный датчик / измерительный преобразователь качества воздуха (VOC), <i>Premium</i>				
<b>KLQ-SD</b>		(фиксированная настройка)		<b>IP 54</b>
KLQ-SD-U	0...100 %	0-10 В	-	1501-3170-1001-200
<b>KLQ-W</b>		(переключаемый)		<b>IP 65</b>
KLQ-W	0...100 %	0-10 В / 4...20 мА	переключающий контакт	1501-3150-7301-200
Опционально:	Подсоединение кабеля с разъемом <b>M12</b> согласно DIN EN 61076-2-101 (по запросу)			
Примечание:	<b>Недопустимо</b> использование данного устройства в качестве элемента системы безопасности!			