

Дифференциальный преобразователь давления и объемного расхода, вкл. комплект соединительных деталей, компактное исполнение, настраиваемый, калибруемый, с переключением между несколькими диапазонами и активным выходом

Компактные калибруемые датчики давления серии **PREMASGARD® 211x / 212x / 212x-SD** имеют 8 переключаемых измерительных диапазонов, 2 переключаемых выходных сигналов (16 устройств в одном) и дисплей (опционально) и служат для измерения избыточного давления, разрежения и разности давлений и объемного расхода воздуха. Пьезорезистивный измерительный элемент с компенсацией температуры гарантирует высокую достоверность и точность. Датчики давления оснащаются кнопкой ручной коррекции нуля и имеют регулируемое смещение. Они находят применение в стерильных помещениях, в медицинской технике, в производстве фильтров, в вентиляционных каналах и каналах систем кондиционирования воздуха, камерах для окраски распылением, кухонных помещениях, для контроля фильтрующих устройств и измерения уровня наполнения, для управления частотными преобразователями. Измеряемой средой является чистый воздух (без конденсата) или газообразные, неагрессивные и негорючие вещества. Датчик поставляется с комплектом соединительных деталей **ASD-06** (соединительный шланг длиной 2 м, два присоединительных патрубка, винты). Другие типы устройств приведены в **PREMASGARD® 111x / 112x / 112x-SD** (вариант 1 с 2-проводным подключением).

PREMASGARD® 211x
Присоединительные патрубки **сверху**, с быстрозаворачиваемыми винтами (IP 67)



PREMASGARD® 212x
Присоединительные патрубки **снизу**, с быстрозаворачиваемыми винтами (IP 67)



PREMASGARD® 212x-SD
Присоединительные патрубки **снизу**, с защелкивающейся крышкой (IP 54)



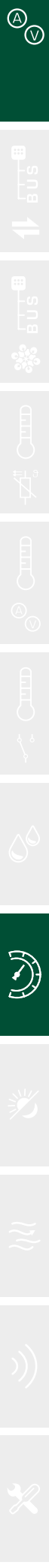
ТЕХНИЧЕСКИЕ ДАННЫЕ

Напряжение питания:	24 В перем. / пост. тока (±10 %)
Нагрузка:	R _a (Ом) = 25 ...450 Ом для варианта I
Сопrotивление нагрузки:	R _L > 25 кОм для варианта U
Потребляемая мощность:	< 1 Вт при 24 В пост. тока; < 2 В·А при 24 В перем. тока
Потребляемый ток:	< 45 мА
Функция измерения:	разность давлений, объемный расход (выходной сигнал с извлечением квадратного корня)
Диапазон измерения:	переключение между 8 диапазонами , (см. таблицу)
Выходной сигнал:	переключаемая 0-10 В / 4...20 мА (при помощи DIP-переключателя)
Эл. подключение:	по трехпроводной схеме
Температура среды:	-20...+50 °С (температурной компенсацией 0...+50 °С)
Подвод давления:	с соединительным штуцером для напорного шланга Ø 6 мм
Тип давления:	дифференциальное
Среда:	чистый воздух, неагрессивные негорючие газы
Точность:	Тип 2110 / 2120 / 2120-SD (100 Па): обычно ± 3 Па при +25 °С Тип 2111 / 2121 / 2121-SD (1000 Па): обычно ± 10 Па при +25 °С Тип 2115 / 2125 / 2125-SD (5000 Па): обычно ± 35 Па при +25 °С в сравнении с калиброванным эталонным прибором
Смещение нуля:	±10 % диапазона измерения
Избыточное давление / разрежение:	± 50 кПа
Долговременная стабильность:	±1 % в год
Фильтрация сигнала:	переключаемая 1 с / 10 с (при помощи DIP-переключателя)
Гистерезис:	0,3 % верхнего предельного значения
Детали, соприкасающиеся со средой:	Латунь, никель, дюралюминий, кремний, эпоксид, ВКТ, БСС, УФ сил. гель
Температурный дрейф:	±0,1 %/°С верхнего предельного значения
Линейность:	< ±1 % верхнего предельного значения
Корпус:	пластик, устойчивый к ультрафиолетовому излучению, полиамид, 30 % усиление стеклянными шариками, цвет — транспортный белый (аналогичен RAL 9016), крышка дисплея прозрачная! Тип 211x / 2112x: с быстрозаворачиваемыми винтами (комбинация шлиц/крестовый шлиц) Тип 212x-SD: с защелкивающейся крышкой
Размеры корпуса:	72 x 64 x 37,8 мм (Тур 1 / Тур 01 без дисплея) 72 x 64 x 43,3 мм (Тур 1 / Тур 01 с дисплеем)
Подсоединение кабеля:	резьбовой кабельный ввод из пластика (M 16 x 1,5; с разгрузкой от натяжения, сменный, внутренний диаметр 10,4 мм) или разъем M12 согласно DIN EN 61076-2-101 (опционально по запросу)
Эл. подключение:	0,14–1,5 мм ² , по винтовым зажимам
Относительная влажность воздуха:	< 95 %, без конденсата
Класс защиты:	III (согласно EN 60730)
Степень защиты:	Тип 211x / 212x: IP 67 , (согласно EN 60529)* корпус проверен, TÜV SÜD, отчет № 713139052 (Тур 1) Тип 212x-SD: IP 54 , (согласно EN 60529)* корпус проверен, TÜV SÜD, отчет № 713160960A (Тур 01) *Корпус в смонтированном состоянии
Нормы:	соответствие CE-нормам, электромагнитная совместимость согласно EN 61326, директива 2014 / 30 / EU
Комплектация:	дисплей с подсветкой , двухстрочный, вырез ок. 36x15 мм (ширина x высота), для индикации измеренного давления
ПРИНАДЛЕЖНОСТИ	см. таблицу



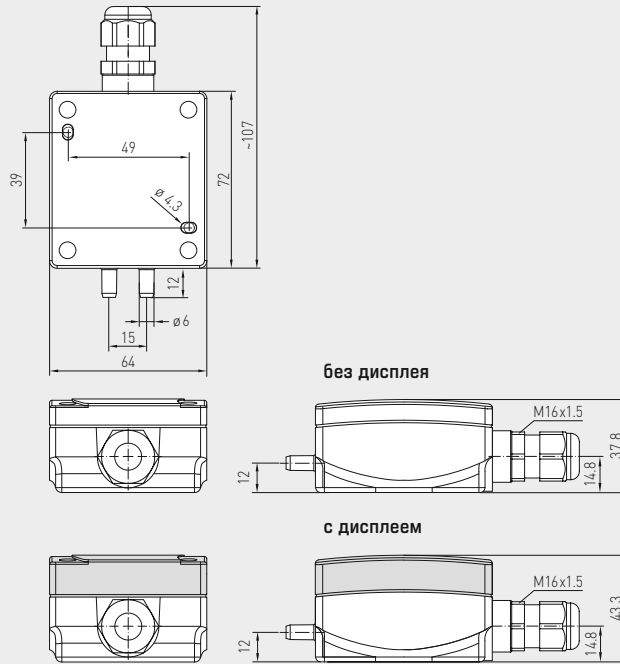
S+S REGELTECHNIK

Дифференциальный преобразователь давления и объемного расхода, вкл. комплект соединительных деталей, компактное исполнение, настраиваемый, калибруемый, с переключением между несколькими диапазонами и активным выходом



Габаритный чертеж

PREMASGARD® 211x

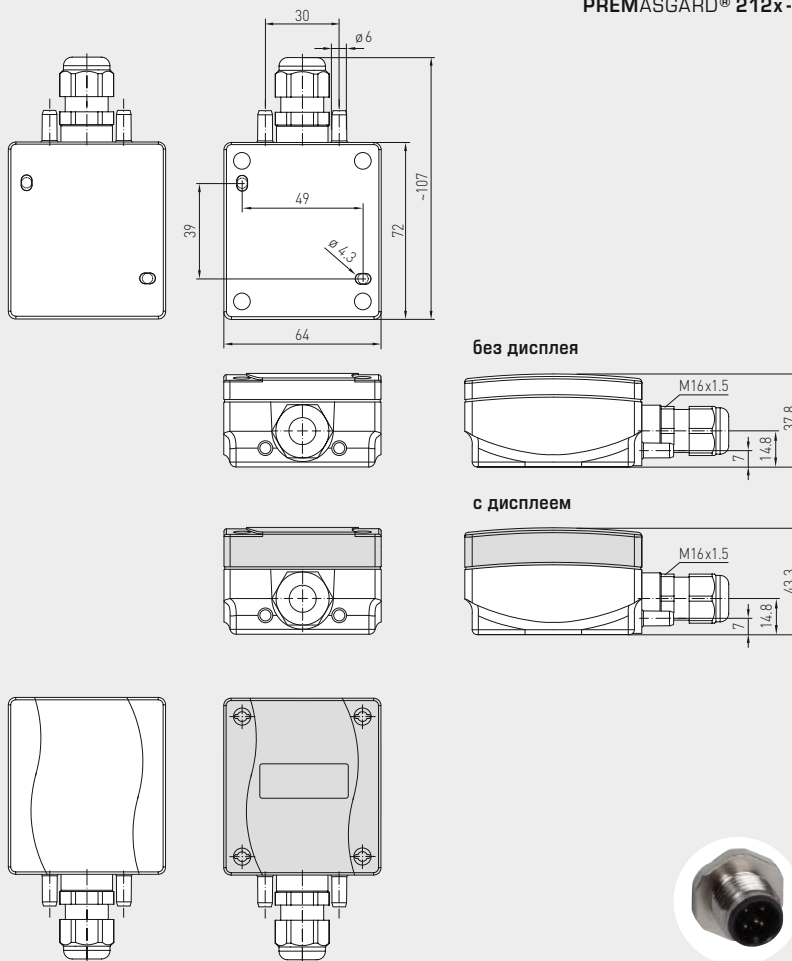


PREMASGARD® 211x
Присоединительные патрубки **сверху**, с дисплеем, с быстрозаворачиваемыми винтами (IP 67)



Габаритный чертеж

PREMASGARD® 212x
PREMASGARD® 212x-SD



PREMASGARD® 212x
Присоединительные патрубки **снизу**, с дисплеем, с быстрозаворачиваемыми винтами (IP 67)



PREMASGARD® 212x-SD
Присоединительные патрубки **снизу**, с дисплеем, с защелкивающейся крышкой (IP 54)

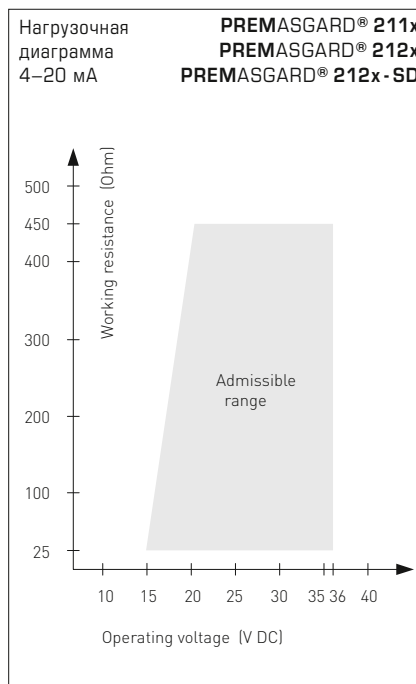
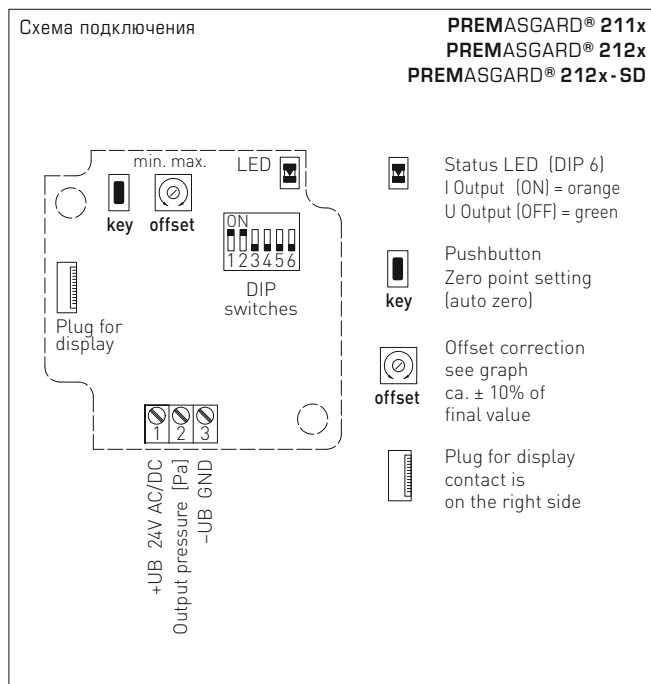


с защелкивающейся крышкой

с быстрозаворачиваемыми винтами

разъем M12 (опционально по запросу)

Дифференциальный преобразователь давления и объемного расхода,
вкл. комплект соединительных деталей, компактное исполнение, настраиваемый,
калибруемый, с переключением между несколькими диапазонами и активным выходом



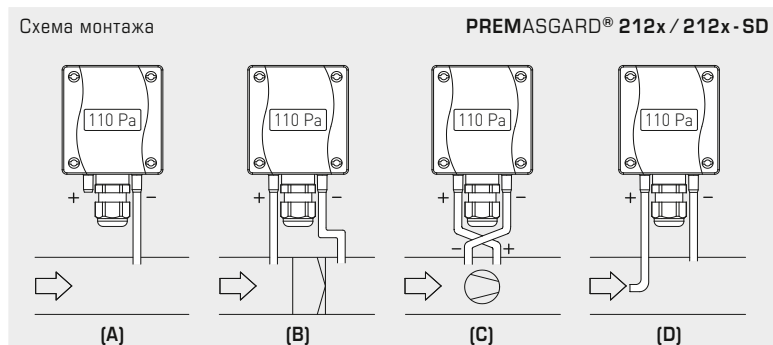
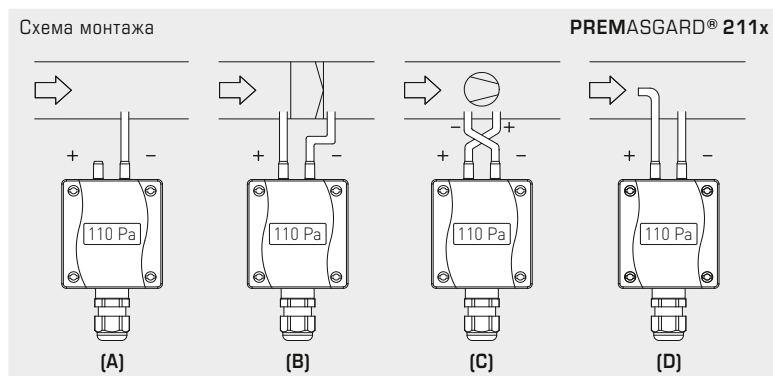
Диапазон давления (настраиваемый) – макс. диапазон измерения (default) зависит от типа устройства						DIP 1	DIP 2
0...50 Па	0...100 Па	0...1000 Па	-50...+50 Па	-100...+100 Па	-1000...+1000 Па	OFF	OFF
-	0...300 Па	0...2000 Па	-	-300...+300 Па	-2000...+2000 Па	ON	OFF
-	0...500 Па	0...3000 Па	-	-500...+500 Па	-3000...+3000 Па	OFF	ON
0...100 Па	0...1000 Па	0...5000 Па	-100...+100 Па	-1000...+1000 Па	-5000...+5000 Па	ON	ON

Характеристика выхода (настраиваемый режим)	DIP 4
линейная (default) (для измерения давления)	OFF
квадратный корень (для измерения объемного расхода)	ON

Режим диапазона измерения (настраиваемый режим)	DIP 3
однонаправленный (0...+MR) (default)	OFF
двухнаправленный (-MR...+MR)	ON

Фильтрация измеряемого сигнала (настраиваемый интервал времени)	DIP 5
10 с (default)	OFF
1 с	ON

Выход (настраиваемый)	DIP 6
Напряжение 0–10 В (default)	OFF
Ток 4...20 мА	ON



ВИДЫ КОНТРОЛЯ ДАВЛЕНИЯ:

Присоединительные патрубки для давления обозначены на реле давления как P1 (+) более высокое давление и P2 (-) более низкое давление.

- (A) Контроль пониженного давления
P1 (+) не присоединен,
открыт для атмосферного воздуха
P2 (-) присоединен к каналу
- (B) Контроль фильтра
P1 (+) включен перед фильтром
P2 (-) включен после фильтра
- (C) Контроль вентилятора
P1 (+) включен после вентилятора
P2 (-) включен перед вентилятором
- (D) Объемный расход
P1 (+) динамическое давление,
присоединен в направлении потока
P2 (-) статическое давление, присоединен без
динамических составляющих давления

$$V = k \cdot \sqrt{\Delta p}$$

V = объемный расход

k = коэффициент K

Δp = разность давлений [Па]



S+S REGELTECHNIK

Дифференциальный преобразователь давления и объемного расхода, вкл. комплект соединительных деталей, компактное исполнение, настраиваемый, калибруемый, с переключением между несколькими диапазонами и активным выходом

PREMASGARD® 211x

Присоединительные патрубки **сверху**, с дисплеем



PREMASGARD® 212x

Присоединительные патрубки **снизу**, с дисплеем



WS-04

Приспособление для защиты от непогоды и солнечных лучей (опция)

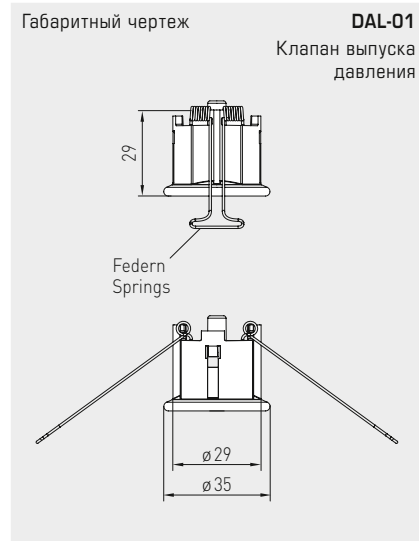
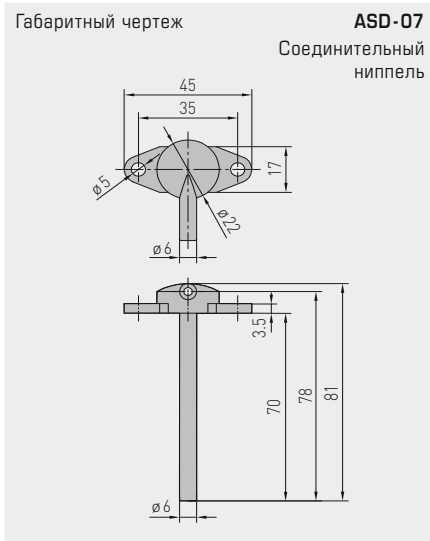
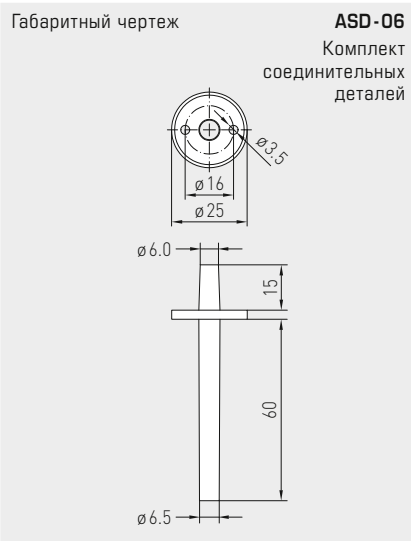


Таблица пересчета значений давления:

Единицы =	бар	мбар	Па	кПа	м вод. ст.
1 Па	0,00001 бар	0,01 мбар	1 Па	0,001 кПа	0,000101971 м вод. ст.
1 кПа	0,01 бар	10 мбар	1000 Па	1 кПа	0,101971 м вод. ст.
1 бар	1 бар	1000 мбар	100000 Па	100 кПа	10,1971 м вод. ст.
1 мбар	0,001 бар	1 мбар	100 Па	0,1 кПа	0,0101971 м вод. ст.
1 м вод. ст.	0,0980665 бар	98,0665 мбар	9806,65 Па	9,80665 кПа	1 м вод. ст.



Дифференциальный преобразователь давления и объемного расхода,
вкл. комплект соединительных деталей, компактное исполнение, настраиваемый,
калибруемый, с переключением между несколькими диапазонами и активным выходом



ПРИНАДЛЕЖНОСТИ		Арт. №
ASD-06	Комплект соединительных деталей (входит в объем поставки) состоит из 2 соединительных ниппелей (прямых) из акрилонитрил-бутадиенстирола (ABS), двухметрового шланга из ПВХ (мягкий, устойчивый к ультрафиолетовому излучению) и 4 саморезов	7100-0060-3000-000
ASD-07	2 соединительных ниппеля (угловых, 90°) из пластика ABS	7100-0060-7000-000
DAL-01	Клапан выпуска давления для потолочного или настенного монтажа (напр., в чистых помещениях)	7300-0060-3000-001
WS-04	Приспособление для защиты от непогоды и солнечных лучей, 130 x 180 x 135мм, из высококачественной стали V2A (1.4301)	7100-0040-7000-000

Подробная информация в последнем разделе «Принадлежности»!

PREMASGARD® 212x-SD		Преобразователи давления, дифференциала и объемного расход, <i>Standard</i> (присоединительные патрубки снизу)		
Диапазон давления (настраиваемый)	Тип / WG01B (по трехпроводной схеме)	Выход (настраиваемый)	Дисплей	Арт. № (с защелкивающейся крышкой)
макс. - 1000...+ 1000 Па	PREMASGARD® 2121-SD			IP 54
0... 100 Па / - 100...+ 100 Па	PREMASGARD 2121-SD	0-10 В / 4...20 мА		1301-11B7-0010-000
0... 300 Па / - 300...+ 300 Па	PREMASGARD 2121-SD LCD	0-10 В / 4...20 мА	■	1301-11B7-2010-000
0... 500 Па / - 500...+ 500 Па				
0... 1000 Па / - 1000...+ 1000 Па				
макс. - 5000...+ 5000 Па	PREMASGARD® 2125-SD			IP 54
0...1000 Па / - 1000...+ 1000 Па	PREMASGARD 2125-SD	0-10 В / 4...20 мА		1301-11B7-0050-000
0...2000 Па / - 2000...+ 2000 Па	PREMASGARD 2125-SD LCD	0-10 В / 4...20 мА	■	1301-11B7-2050-000
0...3000 Па / - 3000...+ 3000 Па				
0...5000 Па / - 5000...+ 5000 Па				
макс. - 100...+ 100 Па	PREMASGARD® 2120-SD			IP 54
0... 50 Па / - 50...+ 50 Па	PREMASGARD 2120-SD	0-10 В / 4...20 мА		1301-11B7-0110-000
0... 100 Па / - 100...+ 100 Па	PREMASGARD 2120-SD LCD	0-10 В / 4...20 мА	■	1301-11B7-2110-000
Переключение между диапазонами измерения:	диапазоны давления зависят от типа устройства и настраиваются DIP-переключателем.			
Выход:	0-10 В или 4...20 мА (можно выбрать при помощи DIP-переключателя)			
Опционально:	Подсоединение кабеля с разъемом M12 согласно DIN EN 61076-2-101 (по запросу)			



S+S REGELTECHNIK

PREMASGARD® 211x/212x/212x-SD

Дифференциальный преобразователь давления и объемного расхода, вкл. комплект соединительных деталей, компактное исполнение, настраиваемый, калибруемый, с переключением между несколькими диапазонами и активным выходом

PREMASGARD® 211x

Присоединительные патрубки **сверху**, с дисплеем/без дисплея, с быстрозаворачиваемыми винтами (IP 67)

PREMASGARD® 212x

Присоединительные патрубки **снизу**, с дисплеем/без дисплея, с быстрозаворачиваемыми винтами (IP 67)

PREMASGARD® 212x-SD

Присоединительные патрубки **снизу**, с дисплеем/без дисплея, с защелкивающейся крышкой (IP 54)



PREMASGARD® 211x		Преобразователи давления, дифференциала и объемного расход, <i>Premium</i> (присоединительные патрубки сверху)		
Диапазон давления (настраиваемый)	Тип /WG01 (по трехпроводной схеме)	Выход (настраиваемый)	Дисплей	Арт. № (с быстрозаворачиваемыми винтами)
макс. - 1000...+ 1000 Па	PREMASGARD® 2111			IP 67
0... 100 Па / - 100...+ 100 Па	PREMASGARD 2111	0-10 В / 4...20 мА		1301-1197-0010-000
0... 300 Па / - 300...+ 300 Па	PREMASGARD 2111 LCD	0-10 В / 4...20 мА	■	1301-1197-2010-000
0... 500 Па / - 500...+ 500 Па				
0... 1000 Па / - 1000...+ 1000 Па				
макс. - 5000...+ 5000 Па	PREMASGARD® 2115			IP 67
0...1000 Па / - 1000...+ 1000 Па	PREMASGARD 2115	0-10 В / 4...20 мА		1301-1197-0050-000
0...2000 Па / - 2000...+ 2000 Па	PREMASGARD 2115 LCD	0-10 В / 4...20 мА	■	1301-1197-2050-000
0...3000 Па / - 3000...+ 3000 Па				
0...5000 Па / - 5000...+ 5000 Па				
макс. - 100...+ 100 Па	PREMASGARD® 2110			IP 67
0... 50 Па / - 50...+ 50 Па	PREMASGARD 2110	0-10 В / 4...20 мА		1301-1197-0110-000
0... 100 Па / - 100...+ 100 Па	PREMASGARD 2110 LCD	0-10 В / 4...20 мА	■	1301-1197-2110-000
Переключение между диапазонами измерения:		диапазоны давления зависят от типа устройства и настраиваются DIP-переключателем.		
Выход:		0-10 В или 4...20 мА (можно выбрать при помощи DIP-переключателя)		
Опционально:		Подсоединение кабеля с разъемом M12 согласно DIN EN 61076-2-101 (по запросу)		

PREMASGARD® 212x		Преобразователи давления, дифференциала и объемного расход, <i>Premium</i> (присоединительные патрубки снизу)		
Диапазон давления (настраиваемый)	Тип /WG01 (по трехпроводной схеме)	Выход (настраиваемый)	Дисплей	Арт. № (с быстрозаворачиваемыми винтами)
макс. - 1000...+ 1000 Па	PREMASGARD® 2121			IP 67
0... 100 Па / - 100...+ 100 Па	PREMASGARD 2121	0-10 В / 4...20 мА		1301-11A7-0010-000
0... 300 Па / - 300...+ 300 Па	PREMASGARD 2121 LCD	0-10 В / 4...20 мА	■	1301-11A7-2010-000
0... 500 Па / - 500...+ 500 Па				
0... 1000 Па / - 1000...+ 1000 Па				
макс. - 5000...+ 5000 Па	PREMASGARD® 2125			IP 67
0...1000 Па / - 1000...+ 1000 Па	PREMASGARD 2125	0-10 В / 4...20 мА		1301-11A7-0050-000
0...2000 Па / - 2000...+ 2000 Па	PREMASGARD 2125 LCD	0-10 В / 4...20 мА	■	1301-11A7-2050-000
0...3000 Па / - 3000...+ 3000 Па				
0...5000 Па / - 5000...+ 5000 Па				
макс. - 100...+ 100 Па	PREMASGARD® 2120			IP 67
0... 50 Па / - 50...+ 50 Па	PREMASGARD 2120	0-10 В / 4...20 мА		1301-11A7-0110-000
0... 100 Па / - 100...+ 100 Па	PREMASGARD 2120 LCD	0-10 В / 4...20 мА	■	1301-11A7-2110-000
Переключение между диапазонами измерения:		диапазоны давления зависят от типа устройства и настраиваются DIP-переключателем.		
Выход:		0-10 В или 4...20 мА (можно выбрать при помощи DIP-переключателя)		
Опционально:		Подсоединение кабеля с разъемом M12 согласно DIN EN 61076-2-101 (по запросу)		