

Датчик / измерительный преобразователь влажности и температуры для помещений для измерения температуры, относительной / абсолютной влажности, точки росы, соотношения компонентов смеси, энтальпии, для скрытой установки в плоскую рамку для выключателей, с возможностью подключения к шине Modbus

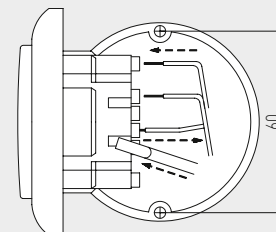
Датчик и измерительный преобразователь для помещений **HYGRASGARD® FSFTM - Modbus** для скрытой установки в плоскую рамку для выключателей, в качестве опции с потенциометром, предназначен для измерения относительной влажности и температуры и настройки заданного значения. На основе измеренных значений далее вычисляются следующие параметры: относительная влажность [%], абсолютная влажность [г/м³], соотношение компонентов смеси [г/кг], точка росы [°C], энтальпия [кДж/кг] (без учета атм. давления воздуха) и температура в помещении [°C]. Параметры считываются посредством шины Modbus.

Для измерения влажности и температуры используется цифровой чувствительный элемент с высокой долговременной стабильностью. Относительная влажность (в процентах) является частным от деления парциального давления ненасыщенного водяного пара на давление насыщенного пара при той же температуре.

Скрытая установка датчика осуществляется в отдельную высококачественную плоскую рамку для выключателей, предпочтительно в изделия фирм Gira, Berker, Merten, Jung и Siemens либо Busch-Jaeger (с помощью монтажных адаптеров для скрытой установки, настройка заданного значения невозможна), либо в сочетании с выключателями освещения, электрическими розетками и т. д.

Этот датчик используется в неагрессивной среде без содержания пыли, в холодильной технике, системах кондиционирования, оборудовании для особо чистых и стерильных помещений, в таких помещениях, как жилые и офисные помещения, отели и т. д.

Схема установки **скрытая установка**



ТЕХНИЧЕСКИЕ ДАННЫЕ

| | |
|------------------------|---|
| Напряжение питания: | 24 В перем. / пост. тока (±10 %) |
| Потребляемая мощность: | < 1,1 Вт / 24 В пост. тока; < 2,2 ВА / 24 В перем. тока |
| Параметры: | температура [°C], относительная влажность [%], абсолютная влажность [г/м³], точка росы [°C], соотношение компонентов смеси, энтальпия [кДж/кг], а также задающий потенциометр (для продукции Busch-Jaeger: настройка заданного значения невозможна) |
| Протокол шины: | Modbus (RTU), диапазон адресов 0...247 с возможностью настройки |
| Фильтрация сигналов: | 4 с / 32 с |

ВЛАЖНОСТЬ

| | |
|------------------------------|---|
| Чувствительный элемент: | цифровой датчик влажности, со встроенным датчиком температуры, малый гистерезис, высокая долговременная стабильность |
| Долговременная стабильность: | ±1 % в год |
| Диапазон измерения вл.: | 0...100 % отн. вл. |
| Рабочий диапазон вл.: | 0...95 % отн. вл. (без конденсата) |
| Погрешность (вл.): | обычно ±3,0 % (от 20 до 80 % отн. вл.) при +25 °C, иначе ±5,0 % |

ТЕМПЕРАТУРА

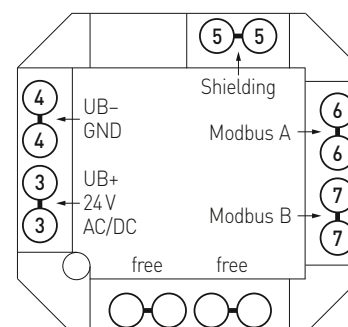
| | |
|------------------------------|--------------------------|
| Диапазон измерения темп.: | 0...+50 °C |
| Погрешность измерения темп.: | обычно ±0,8 К при +25 °C |

| | |
|---|---|
| Монтаж: | в монтажную коробку Ø 55 мм |
| Эл. подключение: | 0,14–1,5 мм², посредством штекерных клемм |
| Температура окружающей среды: | хранение: –35...+85 °C; эксплуатация: 0...+50 °C |
| Допустимая относительная влажность воздуха: | до 90 %, без конденсата |
| Среда: | чистый воздух и неагрессивные, негорючие газы |
| Класс защиты: | III (согласно EN 60730) |
| Степень защиты: | IP 20 (согласно EN 60529) |
| Нормы: | соответствие нормам ЕС, электромагнитная совместимость согласно EN 61326, директиве 2014 / 30 / EU «Электромагнитная совместимость» |

ВЫКЛЮЧАТЕЛИ

| | |
|----------------|--|
| Производитель: | GIRA System 55 (другие рамки для установки, производители выключателей, цвета и цены — по запросу) |
| Корпус: | пластик, стандартный цвет — чистый белый глянцевый (аналогичен RAL 9010) (другие цвета — по запросу, при этом варианты цветов зависят от рамок для выключателей освещения) |

Схема соединения **FSFTM - Modbus**



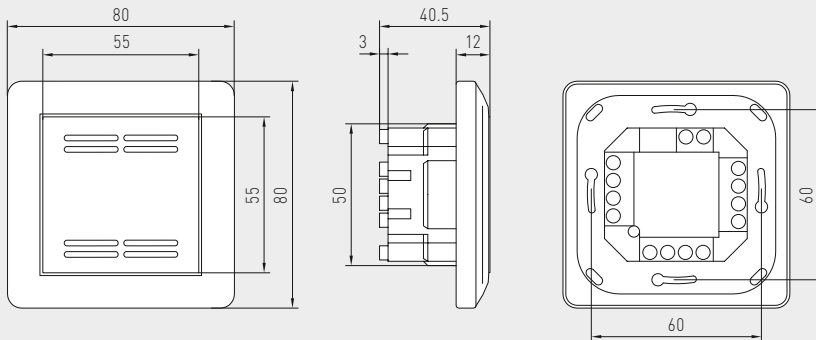


S+S REGELTECHNIK

Датчик / измерительный преобразователь влажности и температуры для помещений для измерения температуры, относительной / абсолютной влажности, точки росы, соотношения компонентов смеси, энтальпии, для скрытой установки в плоскую рамку для выключателей, с возможностью подключения к шине Modbus

Габаритный чертёж

FSFTM-Modbus

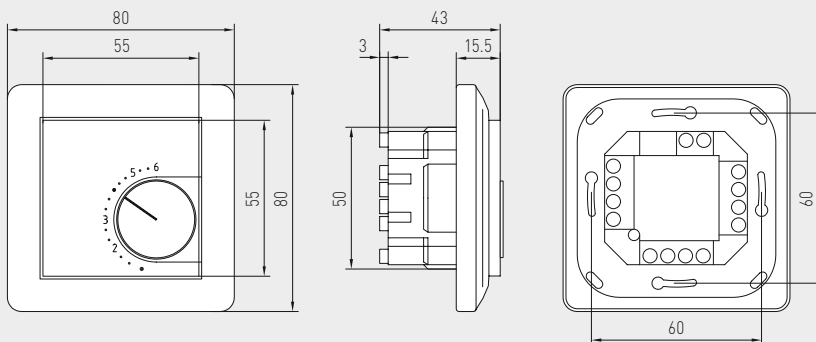


FSFTM-Modbus
стандартное исполнение



Габаритный чертёж

FSFTM-Modbus-P



FSFTM-Modbus-P
с потенциометром



HYGRASGARD® FSFTM-Modbus Датчик температуры и влажности для помещений, скрытая установка

| Тип / WG02 | Диапазоны измерения влажность (базисное значение) | температура | Элемент управления | Выход | Арт. № |
|-----------------------|---|-------------|-----------------------|--------|--------------------|
| FSFTM-Modbus | 0...100% отн. влажн. (default) 0...80 г / кг (MV) 0...80 г / м³ (a.F.) 0...85 кДж / кг (ENT.) -20...+80 °C (TP) | 0...+50 °C | - | Modbus | 1201-9226-1000-162 |
| FSFTM-Modbus P | 0...100% отн. влажн. (default) 0...80 г / кг (MV) 0...80 г / м³ (a.F.) 0...85 кДж / кг (ENT.) -20...+80 °C (TP) | 0...+50 °C | Потенциометр | Modbus | 1201-9226-1400-282 |

Параметры: относительная влажность [%], абсолютная влажность [г / м³], соотношение компонентов смеси [г / кг], точка росы [°C], энтальпия [кДж / кг] (без учета атм. давления), температура [°C], а также задающий потенциометра

ПРИНАДЛЕЖНОСТИ

| | | |
|-------------------|--|--------------------|
| KA2-Modbus | Коммуникационный адаптер (с интерфейсом USB и RS485) для подключения к системе (вкл. программное обеспечение для быстрого пуска) | 1906-1200-0000-100 |
| LA-Modbus | Оконечное устройство (с согласующим резистором) в качестве активной оконечной нагрузки шины в сетях RS485 | 1906-1300-0000-100 |