

**Датчик / измерительный преобразователь влажности, температуры и содержания углекислого газа для помещений, для скрытой установки в плоскую рамку для выключателей, с возможностью подключения к шине Modbus**

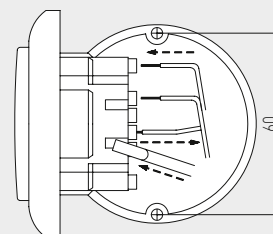
Датчик и измерительный преобразователь для помещений **AERASGARD® FSFTM - CO<sub>2</sub> - Modbus** для скрытой установки в плоскую рамку для выключателей, в качестве опции с потенциометром, предназначен для измерения содержания углекислого газа, относительной влажности и температуры воздуха и настройки заданного. Измеренные значения считываются посредством шины Modbus.

Содержание углекислого газа в воздухе определяется с помощью оптического недисперсионного инфракрасного анализатора (NDIR). Для измерения влажности и температуры используется цифровой чувствительный элемент с высокой долговременной стабильностью. Относительная влажность (в процентах) является частным от деления парциального давления ненасыщенного водяного пара на давление насыщенного пара при той же температуре.

Скрытая установка датчика осуществляется в отдельную высококачественную плоскую рамку для выключателей, предпочтительно в изделия фирм Gira, Berker, Merten, Jung и Siemens либо Busch-Jaeger (с помощью монтажных адаптеров для скрытой установки, настройка заданного значения невозможна), либо в сочетании с выключателями освещения, электрическими розетками и т. д.

Этот датчик используется в неагрессивной среде без содержания пыли, в холодильной технике, системах кондиционирования, оборудовании для особо чистых и стерильных помещений, в таких помещениях, как жилые и офисные помещения, отели и т. д.

Схема установки **скрытая установка**



**ТЕХНИЧЕСКИЕ ДАННЫЕ**

Напряжение питания:	24 В перем. / пост. тока (±10 %)
Потребляемая мощность:	< 4,4 Вт / 24 В пост. тока; < 6,4 ВА / 24 В перем. тока
Параметры:	относительная влажность [%], температура [°C], содержание углекислого газа в воздухе [млн <sup>-1</sup> ], а также задающий потенциометр (для продукции Busch-Jaeger: настройка заданного значения невозможна)
Протокол шины:	Modbus (RTU), диапазон адресов 0...247 с возможностью настройки
Фильтрация сигналов:	4 с / 32 с

**УГЛЕКИСЛЫЙ ГАЗ (CO<sub>2</sub>)**

Анализатор CO <sub>2</sub> :	<b>оптический недисперсионный инфракрасный анализатор (NDIR)</b> , с ручной калибровкой (с помощью кнопки «Zero») и автоматической калибровкой (фиксированная настройка)
Долговременная стабильность:	< 2 % за 15 лет
Диапазон измерения CO <sub>2</sub> :	0...5000 млн-1
Погрешность измерения CO <sub>2</sub> :	обычно ±30 млн <sup>-1</sup> и ±3 % измеренного значения
Температурная зависимость CO <sub>2</sub> :	±5 млн <sup>-1</sup> / °C или ±0,5 % измеренного значения / °C (зависит от того, что больше)
Зависимость от давления:	±0,13 % / мм рт. ст.
Газообмен:	диффузия
Время выхода на рабочий режим:	прибл. 1 час
Время срабатывания:	< 2 минут

**ВЛАЖНОСТЬ**

Чувствительный элемент:	<b>цифровой датчик влажности со встроенным датчиком температуры</b> , малый гистерезис, высокая долговременная стабильность
Долговременная стабильность:	±1 % в год
Диапазон измерения вл.:	0...100 % отн. вл.
Рабочий диапазон вл.:	0...95 % отн. вл. (без конденсата)
Погрешность (вл.):	обычно ±3,0 % (от 20 до 80 % отн. вл.) при +25 °C, иначе ±5,0 %

**ТЕМПЕРАТУРА**

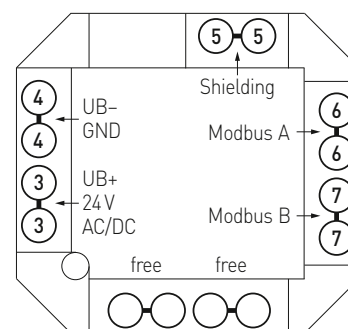
Диапазон измерения темп.:	0...+50 °C
Погрешность измерения темп.:	обычно ±0,8 K при +25 °C

Монтаж:	в монтажную коробку Ø 55 мм
Эл. подключение:	0,14–1,5 мм <sup>2</sup> , посредством штекерных клемм
Температура окружающей среды:	хранение: -35...+85 °C; эксплуатация: 0...+50 °C
Допустимая относительная влажность воздуха:	до 90 %, без конденсата
Среда:	чистый воздух и неагрессивные, негорючие газы
Класс защиты:	III (согласно EN 60730)
Степень защиты:	<b>IP 20</b> (согласно EN 60529)
Нормы:	соответствие нормам ЕС, электромагнитная совместимость согласно EN 61326, директиве 2014 / 30 / EU «Электромагнитная совместимость»

**ВЫКЛЮЧАТЕЛИ**

Производитель:	GIRA System 55 (другие рамки для установки, производители выключателей, цвета и цены — по запросу)
Корпус:	пластик, стандартный цвет — чистый белый глянцевый (аналогичен RAL 9010) (другие цвета — по запросу, при этом варианты цветов зависят от рамок для выключателей освещения)

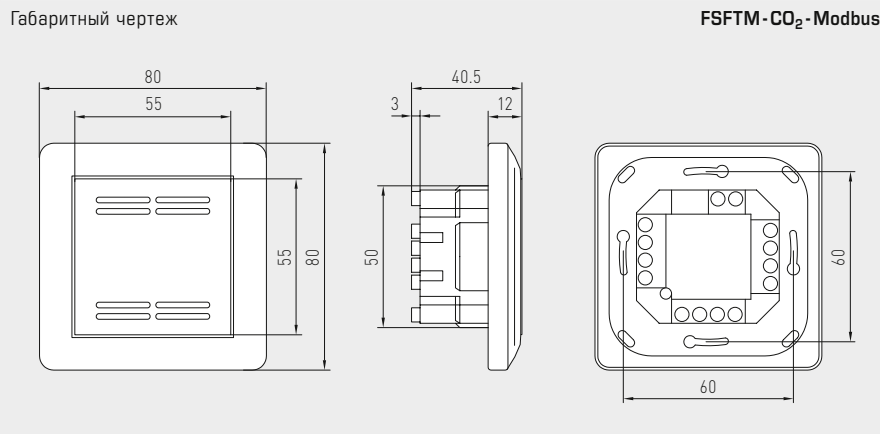
Схема соединения **FSFTM - CO<sub>2</sub> - Modbus**



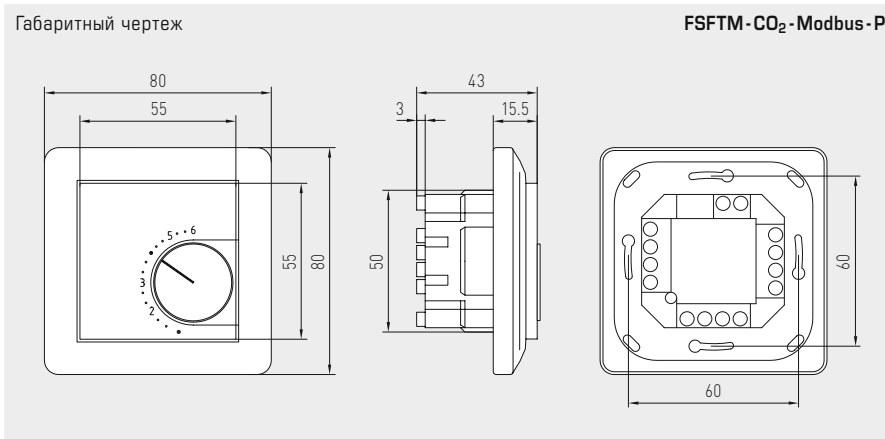


S+S REGELTECHNIK

Датчик / измерительный преобразователь влажности, температуры и содержания углекислого газа для помещений, для скрытой установки в плоскую рамку для выключателей, с возможностью подключения к шине Modbus



FSFTM - CO<sub>2</sub> - Modbus стандартное исполнение



FSFTM - CO<sub>2</sub> - Modbus - P с потенциометром



AERASGARD® FSTFM - CO<sub>2</sub> - Modbus Датчик температуры, влажности и содержания углекислого газа для помещений, скрытая установка

Тип / WG02	Диапазоны измерения CO <sub>2</sub>		температура	Элемент управления	Выход	Арт. №
	влажность					
<b>FSTFM - CO<sub>2</sub> - Modbus</b>						
FSFTM-CO2-Modbus	0...5000 ppm	0...100% отн. вл.	0...+50 °C	-	Modbus	1501-9226-6001-162
FSFTM-CO2-Modbus P	0...5000 ppm	0...100% отн. вл.	0...+50 °C	Потенциометр	Modbus	1501-9226-6501-282
<b>Параметры</b>	относительная влажность [%], температура [°C], содержание CO <sub>2</sub> [млн <sup>-1</sup> ] а также задающий потенциометр					
<b>ПРИНАДЛЕЖНОСТИ</b>						
<b>KA2-Modbus</b>	Коммуникационный адаптер (с интерфейсом USB и RS485) для подключения к системе (вкл. программное обеспечение для быстрого пуска)					1906-1200-0000-100
<b>LA-Modbus</b>	Оконечное устройство (с согласующим резистором) в качестве активной оконечной нагрузки шины в сетях RS485					1906-1300-0000-100