

Реле перепада давления

E-mail: info@sensormatica.ru

Сайт: www.sensormatica.ru

+ 7 (812) 407-22-08,

+7 8 499 322-27-55

Адрес склада:

г. Санкт-Петербург, ул.
Кантемировская 37А

LF32

Реле перепада давления воздуха контролирует разность давлений в системах вентиляции и кондиционирования воздуха. Реле предназначено для контроля состояния воздушных фильтров, теплообменников и вентиляторов.

ОБРАТИТЕ ВНИМАНИЕ ПРИ ПОКУПКЕ:

Производитель вправе менять комплектацию, конструкцию и характеристики, не влияющие на качество конечного продукта, заявленного в паспорте.



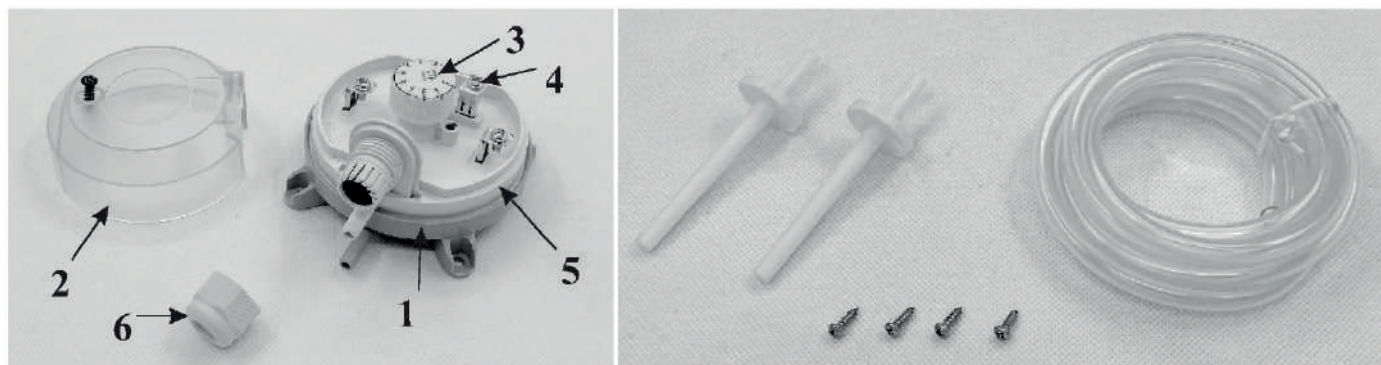
Технические характеристики

Model	Pressure Range	Differential	Tolerances
LF32-02	20...200 (Pa)	10 (Pa)	$\leq \pm 15\%$
LF32-03	30...300 (Pa)	10 (Pa)	$\leq \pm 15\%$
LF32-04	40...400 (Pa)	20 (Pa)	$\leq \pm 15\%$
LF32-05	50...500 (Pa)	20 (Pa)	$\leq \pm 15\%$
LF32-10	200...1000 (Pa)	100 (Pa)	$\leq \pm 15\%$
LF32-15	100...1500 (Pa)	100 (Pa)	$\leq \pm 15\%$
LF32-20	200...2000 (Pa)	150 (Pa)	$\leq \pm 15\%$
LF32-25	500...2500 (Pa)	150 (Pa)	$\leq \pm 15\%$

- класс защиты: 1 (VDE 0630);
- количество контактов:
один контакт на переключение;
- ток коммутации: $I_{\text{макс}} = 1,5 \text{ A}$;
- напряжение коммутации: $U_{\text{макс}} = \sim 250 \text{ V}$;
- механизм сброса: автоматический;
- ресурс: более 10⁶ срабатываний;
- рабочая температура: $-40 \dots +85 \text{ }^\circ\text{C}$;

- относительная влажность: менее 90 % (без конденсата);
- рабочая среда: воздух и любые некоррозийные газы;
- максимальное рабочее давление: 10 кПа;
- подключение: клеммы с винтовым зажимом;
- подвод давления: два штуцера, $\text{O } 6,0 \text{ мм}$;
- вес: 0,16 кг.
- погрешность менее 15%

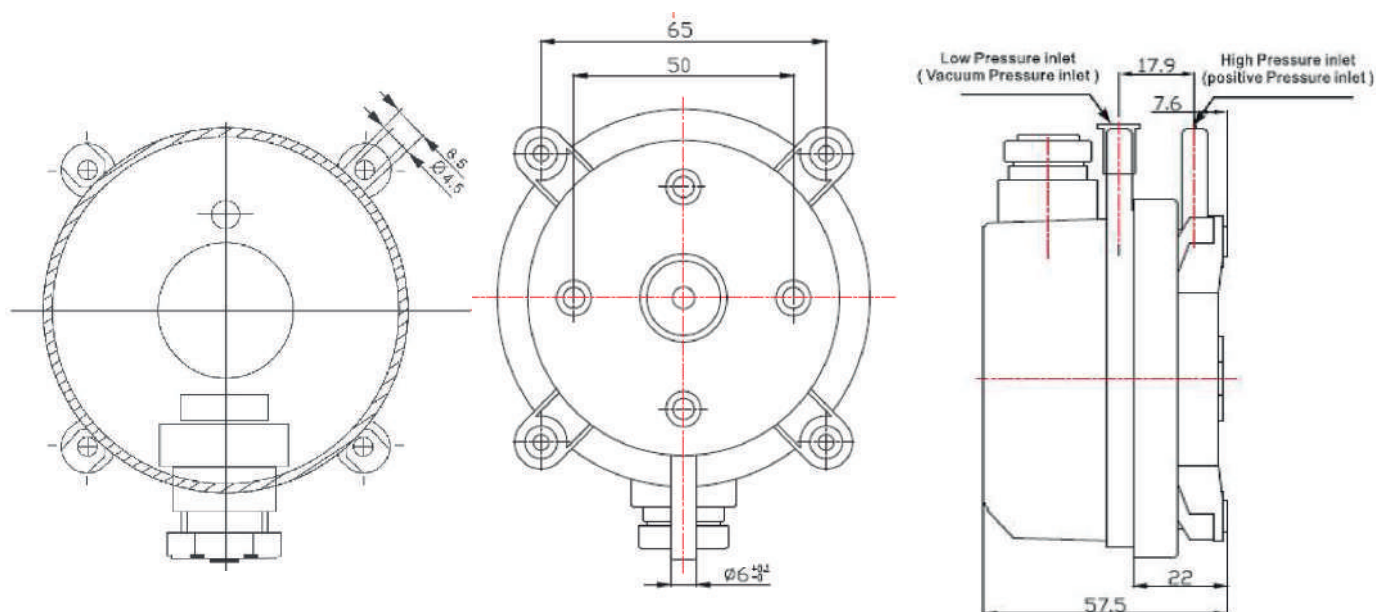
Состав



1. Пластиковый корпус, в состав которого входят: силиконовая диафрагма (резина, без ABS);
2. Пластиковая крышка;
3. Ручка настройки уставки;
4. Контактная группа с винтовыми клеммами ножевого типа;
5. Резиновое уплотнение;
6. Пластиковый сальник.

- К реле дополнительно прилагается:
- 2 пластиковых штуцера для отбора давления;
 - 4 винта крепления;
 - ПВХ трубка (5,0 мм, длина 2 метра);

Габаритные размеры



Меры безопасности:

При работе с системой необходимо соблюдать требования безопасности, указанные в ПУЭ и ПТБ. Эксплуатация реле при отсутствии заземления запрещена.

При проведении регламентных работ, а также при устранении неисправности необходимо предварительно обесточить реле, отключив его от системы управления.

Не допускайте попадания пыли и влаги на внутренние элементы реле. Запрещается устанавливать реле давления в агрессивных средах с содержанием в воздухе паров кислот, щелочей, масел и т.п.

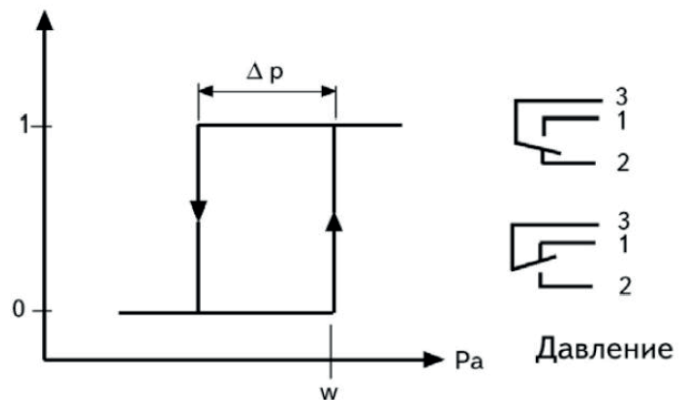
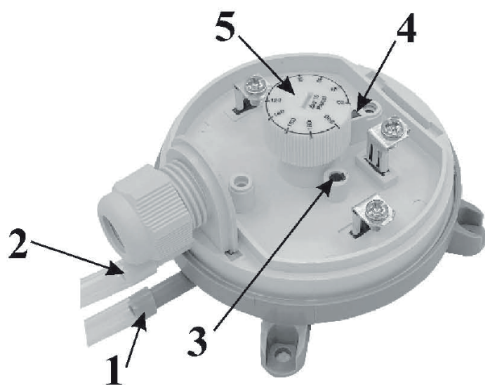
Устройство и работа реле

Реле давление снабжено контактной группой, переключение которой осуществляется специальной, установленной внутри корпуса, подпружиненной диафрагмой. Диафрагма гарантирует долговременную стабильность порога срабатывания реле давления.

От штуцеров отбора давления, установленных на корпусе вентиляционной установки или на воздуховоде отходят две ПВХ трубки, которые подведены к штуцерам корпуса реле давления: «+P1» и «-P2». Трубки подвода давления могут иметь любую длину, однако при длине более 2 м увеличивается время срабатывания реле.

Датчик реле давления снабжен узлом регулировки порога срабатывания. Выбор требуемого порога срабатывания реле устанавливается при помощи поворотного колеса. Поворотное колесо снабжено шкалой с градуировкой.

Принцип действия: при превышении установленной разности давлений между входами «+P1» и «-P2» подпружиненная диафрагма переключает контактную группу.



Устройство реле перепада давления воздуха:

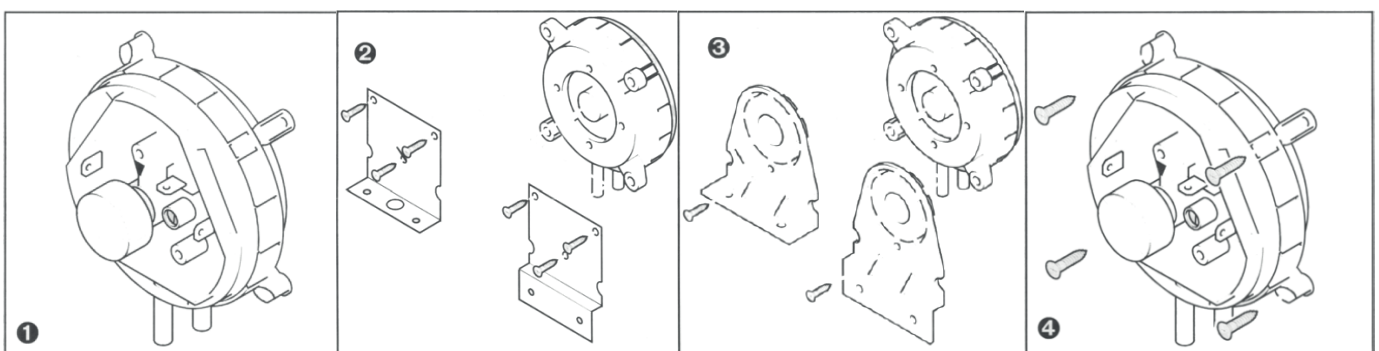
1. Штуцер «+P1»;
2. Штуцер «-P2»;
3. Подстроечный винт для установки ширины петли гистерезиса;
4. Индикатор установки;
5. Поворотное колесо узла настройки порога срабатывания.

Установка реле

Перед установкой произведите осмотр реле давления на предмет механических повреждения и проверьте комплектацию поставки. При выявленных механических повреждениях при транспортировке необходимо уведомить фирму поставщика оборудования. Не допускается использование реле давления в неисправном состоянии.

Реле давления устанавливается на плоскую поверхность или на специальные монтажные скобы. Допустима любая ориентация в пространстве.

Рекомендуется вертикальная установка, т.к. ориентация отличная от вертикальной приводит к незначительному изменению порога срабатывания.



Для предотвращения попадания влаги реле устанавливается выше точек отбора давления, т.е. реле необходимо установить вертикально так, чтобы патрубки для подключения трубок подвода давления располагались снизу. При отсутствии накопления конденсата возможна установка реле в горизонтальном положении.

Для крепления реле к монтажной скобе используются шурупы (3,5 × 8 мм).

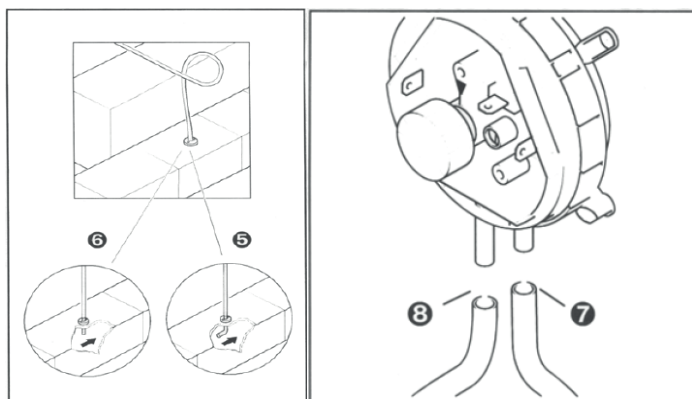
Не используйте шурупы большей длины и большего диаметра, т.к. это может привести к выходу из строя реле давления.

Реле откалибровано для вертикального расположения. При установке в горизонтальном положении порог срабатывания будет на 20 Па выше, чем установлено на шкале реле давления. При отсутствии монтажной скобы реле давления устанавливается на плоской поверхности вентиляционной установки. Крепление осуществляется при помощи четырех шурупов установленных размеров непосредственно к стенке агрегата.

Штуцер для отбора давления воздуха устанавливается как можно ближе к центру потока. Не допускайте установку штуцера в зонах, отличных от среднего положения, т.к. это приведет к существенному увеличению погрешности в показаниях при измерении реле давления.

Просверлите отверстия для штуцера по месту установки Ø 6,0 мм. Закрепите штуцер при помощи двух шурупов. При необходимости возможно формирование петель подводящих трубок, но не допускайте их заломов и деформации.

Штуцеры изготавливаются из металла или пластика. Подключите ПВХ трубки от штуцеров отбора давления к входным патрубкам реле давления в соответствии со схемами подключения. К патрубку «+P1» реле давления (нижний патрубок, белый) подключите канал с избыточным давлением. Канал с разрежением (8) подключите к патрубку «-P2» (верхний патрубок, серый). Убедитесь в правильном подключении. Не допускайте провисание ПВХ трубки.



Электрические подключения

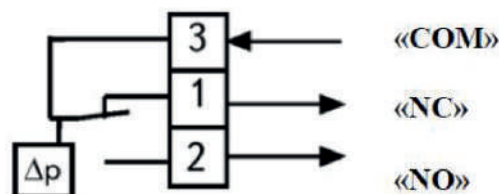
Монтаж и подключение должны выполняться только опытным персоналом и в соответствии с настоящей инструкцией по монтажу!

При работе необходимо соблюдать требования безопасности, указанные в ПУЭ и ПТБ. Перед подключением убедитесь, что на подводящем кабеле отсутствует напряжение. Для подключения применяется трехжильный кабель.

Сальник реле давления предназначен для крепления подводящего провода с наружным диаметром от 7 мм до 10 мм. При использовании подводящего кабеля с другим диаметром охвата сальник не обеспечит надежного крепления.

При использовании кабеля с внешним диаметром 10 мм необходимо удалить внутреннюю часть уплотнения.

Реле давления содержит группу контактов: 1 – нормально закрытый контакт (NC); 2 – нормально открытый контакт (NO); 3 – общий контакт (COM).



Если перепад давления ниже установленного значения контакт находится в исходном состоянии «1». При превышении перепада давления происходит переключение контакта из положения «1» в положение «2».

В системе автоматики устанавливается плавкий предохранитель «F» (3) для защиты по току группы контактов.

Для подключения кабеля используйте:

- специальные ножевые (6,3 мм) клеммы (4);
- винтовые клеммы с ножевым разъемом (5);
- многопроволочные провода необходимо предварительно заключать в обжимные клеммы(6).

Максимальный ток для:

- омической нагрузки ($U_{ком} \approx 250В$): 1,5 А;
- индуктивной нагрузки ($U_{ком} \approx 250В$): 0,4 А;
- цепей управления ($U_{ком} \approx 24В$): 0,1 А.

Все подключения производить при отсутствии напряжения на подводящем проводе.

Для установки требуемого перепада давления воспользуйтесь поворотным колесом (7). Вращая колесо, совместите градуировку требуемого значения с красной стрелкой. Закройте крышку корпуса и зафиксируйте ее крепежным винтом.

Не допускайте перегрузок в ходе эксплуатации реле давления выше 50 мбар.

Техническое обслуживание

Общие указания

Не допускайте попадания влаги и пыли на внутренние элементы реле давления.

Проведение регламентных работ

Проверить состояние затяжки всех винтов и крепления, а также состояние подводящих проводов и надежность электрических подключений. Производить проверку (не реже 1 раза в квартал) погрешности срабатывания и зоны нечувствительности реле давления. При незначительном загрязнении необходимо протереть реле сухой тряпкой. При сильном загрязнении необходимо: отключить подводящий провод от питающей сети с соблюдением мер предосторожности; произвести удаление пылевых отложений при помощи специальных чистящих средств (запрещается использование абразивных материалов, а также кислотных и щелочных растворов); просушить поверхность.

СВЕДЕНИЯ О ТРАНСПОРТИРОВАНИИ И ХРАНЕНИИ

Реле давления должно транспортироваться в заводской упаковке или установленным на оборудовании в закрытых контейнерах автомобильным, железнодорожным, речным и морским транспортом без ограничения расстояний в соответствии с правилами перевозок, действующими на этих видах транспорта. Условия хранения и транспортирования в части воздействия климатическим фактором - 3 по ГОСТ 15150. Срок хранения не более 6 месяцев.

Гарантийные обязательства.

Гарантия в течении 18 месяцев со дня продажи. Гарантия не распространяется на оборудование, которое эксплуатировалось не в соответствии с техническими требованиями или имеет механические повреждения, а также, если неисправность оборудования, его частей или деталей вызваны модификациями.

ТС № ЕАЭС RU C-CN.HB54.B.01189/21

код ТНВЭД 8536490000
ТР ТС 004/2011 "О безопасности
низковольтного оборудования"

