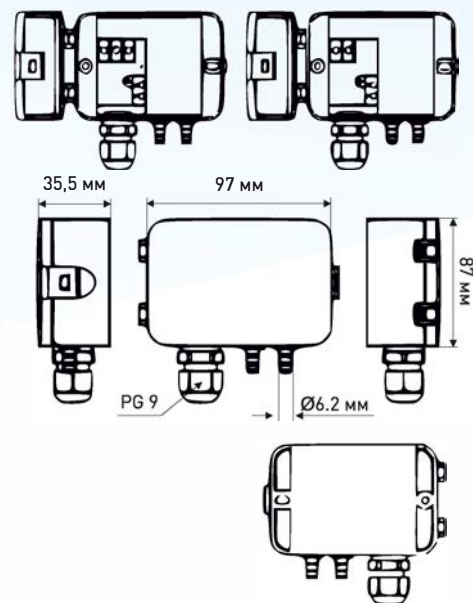


LFM108

Преобразователь
относительного
и абсолютного
давления воздуха



Датчик давления воздуха LFM108 определяет давление в каналах систем вентиляции, а затем преобразует давление или разницу давлений в пропорциональный аналоговый выходной сигнал.

Предлагаются версии выхода: выход по напряжению 0...5В и 0...10В постоянного тока и токовый выход 4...20 мА. Датчики перепада давления LFM108 работают в диапазоне от 0 до 10 000 Па. Датчики снабжены корректором нуля и переключателями для настройки фильтрации выходного сигнала.

ДАнные для заказа LFM108-A OR B-C

A - Абсолютное давление	B - Относительное давление	C - Выходной сигнал
101G=0-100 Па	051D=0±50 Па	AL=4...20мА
251G=0-250 Па	101D=0±100 Па	VL=0...10В постоянного тока
501G=0-500 Па	251D=0±250 Па	VZ=0...5В постоянного тока
102G=0-1000 Па	501D=0±500 Па	
252G=0-2500 Па	102D=0±1000 Па	
502G=0-5000 Па	252D=0±2500 Па	
103G=0-10000 Па	502D=0±5000 Па	

ТЕХНИЧЕСКИЕ ДАННЫЕ

Точность измерения	± 1,0% FS
Температурный дрейф	± 0,01%
Избыточное давление / разрежение:	макс. 15-х от диапазона измерения
Рабочая температура	-10...+60 °C (датчик), -40...+85 °C (среда)
Выходной сигнал	0...5В; 0...10В; 4...20мА.
Напряжение питания (выход 0-10В)	12...30В постоянного тока
Напряжение питания (выход 4-20мА)	10...30В постоянного тока
Нагрузка на выходы	0...10В постоянного тока ≥ 50КΩ; 4...20мА ≤ 250Ω
Фильтрация сигнала	Настраиваемая: 0.5, 1, 2, 4 секунды
Регулировка нулевой точки	Автоматическая или с помощью кнопки
Измеряемая среда	Воздух и нейтральные газы
Материал корпуса	Промышленный пластик, огнестойкость UL94-V0
Степень защиты	IP 54
Соединение (подключение)	Штуцера из металла, Ø6,2 мм.
Кабельный ввод	Сальник PG9 для кабеля до Ø8 мм
Вес	140 г.
Комплектность	Датчик, штуцера, трубка ПВХ, крепеж

LEFOO

ПРОИЗВОДИТЕЛЬ LEFOO Zhejiang LEFOO Controls Co., Ltd.
No.220, Weishiwu Road, Economic Development Zone,
Yueqing Zhejiang, 325600 China

www.lefoo.com

СЕНСОМАТИКА

Партнер в России
г. Санкт-Петербург, ул. Кантемировская, д. 37А
www.sensormatica.ru
info@sensormatica.ru
8 800 775-74-53