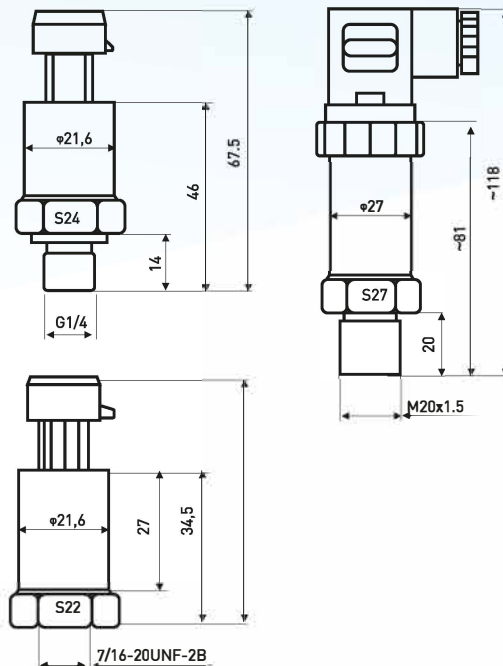


T2000

Преобразователи давления
для систем ОВК



T2000 – керамический датчик давления для систем автоматизации с компенсацией температуры окружающей среды. Датчики выпускаются с различным типами выходных сигналов, резьбы для присоединения к процессу, а также с различными диапазонами измеряемого давления.

Датчики T2000 широко используются в системах охлаждения и кондиционирования воздуха для измерения давления в холодильных контурах. Датчики совместимы со всеми основными типами хладагентов и выпускаются как с внутренней, так и с наружной резьбой.

Данные для заказа (артикул)

T2000-A-B-C-D-E-F-G

A - Выходной сигнал	A4=4...20мА; V05=0,5...4,5В; V0=0,5...5В; V1=1...5В; V10=0...10В
B - Диапазон измерения	0~4...60 [bar] - стандарт, остальные диапазоны по запросу
C - Единицы измерения	К = кПа, М = МПа, Р = Пси, В = Бар
D - Точность	0.5 = 0,5% FS; 1.0 = 1% FS
E - Электрическое подключение	P = Packard, D = Din43650C, M = M12, C = Кабель
F - Присоединение к процессу	G = G1/4; N = NPT1/4; R = R1/4; U = 7/16-20UNF; M = M20*1.5; N2 = NPT1/2; G2 = G1/2; R2 = R1/2
G - Длина кабеля (м)	1.0 = 1 метр 1.0 и т.д.

ТЕХНИЧЕСКИЕ ХАРАКТЕРИСТИКИ

Диапазон измерений	От 0 до 60 Бар (стандартный диапазон), 100 Бар, 600 Бар			
Давление перегрузки	В 1.5 раза больше полного диапазона измерения			
Максимальное давление	В 3.0 раза больше полного диапазона измерения			
Точность	±0,5% FS, ±1% FS			
Долгосрочная стабильность	Типовое значение: 0,5% FS; максимум: 1% FS			
Рабочая температура	-40...+100 °C			
Диапазон температурной компенсации	-10...+80 °C			
Совместимость со средой	Все агрессивные среды совместимые со сталью 1Cr18Ni9Ti и керамикой			
Выходной сигнал	Двухпроводной		Трёхпроводной	
Выход датчика	4...20мА	0,5...4,5В	0/1...5В	0...10В
Питание	10-30В DC	5В DC	12-30В DC	10-30В DC
Сопротивление нагрузки	(U-10)/0.02 (Ω)		13~100K (Ω)	
Изоляция	>100M (Ω) при 50V			
Электрическое подключение	Packard, Din43650C, DIN72585, M12, Кабель			
Степень защиты	IP67			
Подсоединение давления	Наружная резьба G1/4; NPT1/4; 7/16-20UNF; M20*1.5; Внутренняя резьба - по запросу.			
Время реакции	10 мсек			
Электромагнитная совместимость	EN50081-1/-2, EN50082-2			

LEFOO

п0N3B0,QHTEnb LEFOO Zhejiang LEFOO Controls Co., Ltd.
No.220, Weishiwu Road, Economic Development Zone, Yueqing
Zhejiang, 325600 China

www.lefoo.com

СЕНСОМАТИКА

Партнер в России
г. Санкт-Петербург, ул. Кантемировская, д. 37А
www.sensormatica.ru
info@sensormatica.ru
8 800 775-74-53