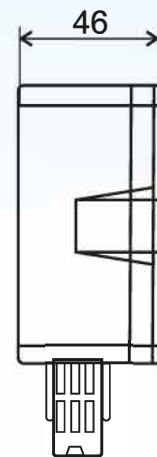


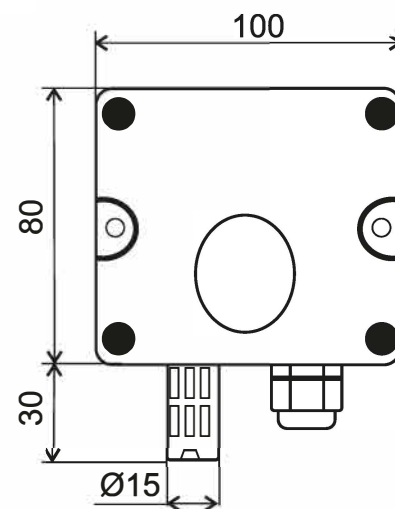
LFG201

датчик качества
воздуха (CO2)



LFG201 – инфракрасный преобразователь углекислого газа CO2, который обладает такими преимуществами, как температурная компенсация, высокая линейность, длительный срок службы и долговременная стабильность.

Датчик используется для контроля качества воздуха в помещениях, центральных кондиционерах, очистителях воздуха, овощехранилищах, теплицах и т. д. Для защиты измерительного элемента используется двухслойная водонепроницаемая мембрана, которая эффективно предотвращает попадание влаги на измерительный элемент.



ДАННЫЕ ДЛЯ ЗАКАЗА LFG201-ABC

A - Диапазон измерения

B - Выходной сигнал

C - Тип датчика

1=2000 ppm

V0 = 0...5 В

B=Двухканальный датчик

2=5000 ppm

V10 = 0...10 В

3=10000 ppm

A4 = 4...20 мА

RS = RS485 (ModBus)

ТЕХНИЧЕСКИЕ ДАННЫЕ

| | |
|----------------------------------|--|
| Напряжение питания | 10...30В постоянного тока |
| Напряжение питания (выход 0-10В) | 16...30В постоянного тока |
| Выходные сигналы | 4...20 мА, 0...5 В, 0...10 В, RS485 (ModBus) |
| Диапазон измерения | 0...2000, 0...5000, 0...10000 ppm |
| Точность измерения | ±40 PPM+3% FS при 25°C |
| Время предварительного нагрева | 2-10 мин |
| Рабочая температура | -10...50°C |
| Рабочая влажность | 0...80% RH, без конденсата |
| Степень защиты | IP65 |
| Срок службы | >5 лет |

LEFOO

ПРОИЗВОДИТЕЛЬ LEFOO Zhejiang LEFOO Controls Co., Ltd.
No.220, Weishiwu Road, Economic Development Zone,
Yueqing Zhejiang, 325600 China

www.lefoo.com

СЕНСОМАТИКА

Партнер в России
г. Санкт-Петербург, ул. Кантемировская, д. 37А
www.sensormatica.ru
info@sensormatica.ru
8 800 775-74-53