

OT-3 Датчик температуры наружного воздуха

ТЕХНИЧЕСКОЕ ОПИСАНИЕ

Возможны технические изменения.

Дата редакции: 15.06.2022



ПРИМЕНЕНИЕ

Датчик применяется для измерения температуры за пределами помещения и/или в помещении с повышенной влажностью — холодильные камеры, теплицы, овощехранилища, складские комплексы, а также в ОВК-системах.

ПРИНЦИП ИЗМЕРЕНИЯ И РАБОТЫ

Принцип измерения основан на изменении электрического сопротивления чувствительного элемента датчика при изменении температуры окружающей среды

ДОСТУПНЫЕ МОДИФИКАЦИИ

Датчик температуры наружного воздуха с пассивным выходом

OT-3 <чувствительный элемент>

<измерительный элемент>: PT1000, LG-Ni1000 (Ni1000Tk5000), NTC и другие типы по запросу

OT-3 Датчик температуры наружного воздуха

ОБЩИЕ ПРИМЕЧАНИЯ К ДАТЧИКАМ С ПАССИВНЫМ ВЫХОДОМ

Для датчиков с двухпроводной схемой подключения требуется учитывать сопротивление кабеля электропроводки. При необходимости сопротивление провода должно быть скомпенсировано контрольной электроникой. Из-за самонагрева ток в проводе влияет на точность измерений, поэтому он не должен превышать 1 мА.

РЕКОМЕНДАЦИИ ПО МОНТАЖУ И ОБСЛУЖИВАНИЮ

Перед началом монтажа, убедитесь, что устройство обесточено! Установка и монтаж должны проводиться только квалифицированным персоналом. При установке на открытом воздухе избегайте попадания прямых солнечных лучей и дополнительных источников тепла на корпус. При необходимости используйте защиту от солнца или дождя. Кабельный ввод должен располагаться снизу или сбоку. Если кабельный ввод располагается сбоку, то необходимо проложить кабель с провисанием, чтобы осадки могли свободно стекать с кабеля. Техническое обслуживание датчика при эксплуатации состоит из технического осмотра, который проводится не реже одного раза в 6 месяцев и включает в себя: внешний осмотр и очистку датчика; проверку крепления датчика и кабеля; протяжку соединений; проверку сопротивления изоляции. Обнаруженные при осмотре недостатки следует немедленно устранить.

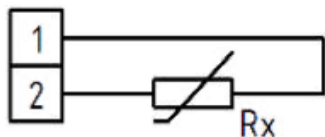
OT-3 Датчик температуры наружного воздуха

ТЕХНИЧЕСКИЕ ХАРАКТЕРИСТИКИ

Измеряемая величина	температура
Среда измерения	воздух, негорючие и неагрессивные газы
Диапазон измерения	-50...+100 °С
Погрешность измерения	0,3 °С
Тип выходного сигнала	пассивный
Измерительный элемент	Pt1000, LG-Ni1000 (Ni1000Tk5000), NTC
Электрическое подключение	2-проводная схема, клеммник, макс. 1,5 мм ²
Условия эксплуатации	-50...+90 °С, макс. 95% отн.вл. без конденсации
Корпус	ABS-пластик
Кабельный ввод	M16x1,5
Монтаж	настенный или на плоскую поверхность с помощью саморезов
Степень защиты	IP67
Размеры	107x60x45 мм, с кабельным вводом
Комплект поставки	датчик, дюбель, саморез

OT-3 Датчик температуры наружного воздуха

СХЕМА ПОДКЛЮЧЕНИЯ

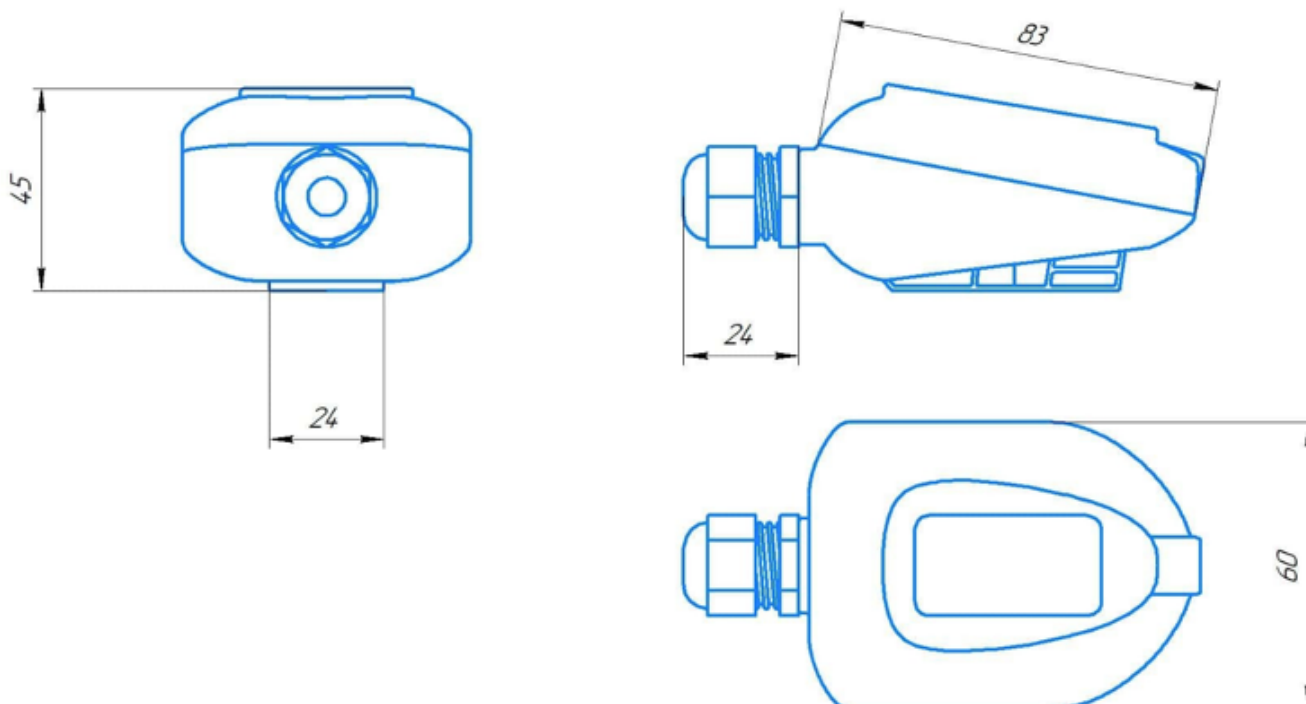


Рекомендуется использовать двухжильный кабель сечением 1,5мм². При прокладке кабеля в местах с высоким электромагнитным излучением рекомендуется использовать экранированный кабель. Выдерживайте минимальную дистанцию в 15 см между кабелем датчика и кабелем с

напряжением 230В. Для подключения к системам автоматизации (шкафам управления) рекомендуется применять экранированный кабель, соединяя экран кабеля, со стороны шкафа, с заземлением.

РАЗМЕРЫ

Размеры указаны в миллиметрах.



OT-3 Датчик температуры наружного воздуха

СРОК СЛУЖБЫ И ГАРАНТИЯ

Срок службы при условии соблюдения рабочих диапазонов эксплуатации и проведения своевременного технического обслуживания не менее 10 лет с начала эксплуатации. Компания "СЕНСОРТЕХНИК" гарантирует соответствие датчиков техническим требованиям при соблюдении потребителем условий транспортировки, хранения, монтажа и эксплуатации. Гарантийный срок эксплуатации 36 месяцев с момента изготовления или 24 месяца с даты продажи. Приборы для измерения температуры для систем вентиляции, отопления, диспетчеризации не включены в номенклатуру продукции, для которых предусмотрена обязательная сертификация (Постановление Правительства РФ No 982 01.12.2009 г.). Согласно 102-ФЗ от 26.06.2008 (ред. от 02.12.2013) "Об обеспечении единства измерений", датчики температуры для систем HVAC не подлежат обязательному внесению в Реестр СИ. Наличие Паспорта для датчиков температуры, не являющихся СИ, не обязательно.

ТРАНСПОРТИРОВКА, ХРАНЕНИЕ И УТИЛИЗАЦИЯ

Датчики транспортируются всеми видами транспорта, в закрытых транспортных средствах на любые расстояния, в соответствии с правилами перевозки грузов на транспорте данного вида. Условия транспортирования датчиков в упаковке предприятия изготовителя должны соответствовать условиям 6 по ГОСТ 15150. Допускается транспортирование датчиков в контейнерах, обеспечивающих их неподвижность, без упаковки по ГОСТ 21929. Датчики должны храниться в сухих закрытых помещениях, согласно условиям хранения 3 по ГОСТ 15150. Воздух помещений не должен содержать пыли, а также агрессивных паров и газов, вызывающих коррозию. Утилизация изделий производится в соответствии с установленным на предприятии порядком и законами РФ (No96-ФЗ, No2060-1, No89-ФЗ, No52-ФЗ и другими нормами. Указания по утилизации можно получить у представителя органа местной власти.