

ВВЕДЕНИЕ

Благодарим за выбор измерительного преобразователя качества воздуха в помещении Siro производства компании HK Instruments! Измерительные трансмиттеры серии Siro предназначены для систем автоматизации здания в сфере отопления, вентиляции и кондиционирования воздуха (ОВКВ).

Siro представляет собой современный измерительный трансмиттер качества воздуха в помещении. Этот трансмиттер может оснащаться разными сенсорами качества воздуха. В состав этого модульного устройства можно включить сенсоры для измерения концентрации CO₂ и летучих органических соединений (ЛОС, VOC) или содержания твердых частиц (PM), а также сенсоры измерения температуры и влажности. Оно отличается простотой монтажа и регулировки и предлагается в различных вариантах исполнения с разными сигнальными выходами, которые настраиваются независимо для каждого измеряемого параметра. Для удобства настройки и управления устройством серии Siro оснащаются пользовательским интерфейсом, который включает в себя ЖК-дисплей и кнопки. Для устройств без пользовательского интерфейса предлагается внешнее средство настройки конфигурации. Siro использует принцип измерения промышленного стандарта NDIR с самокалибровкой ABC-logic™ для измерения концентрации CO₂.

ПРИМЕНЕНИЕ

Устройства серии Siro обычно используют для контроля и управления следующим:

- качество воздуха в офисных и общественных помещениях, конференц-залах и аудиториях;
- концентрация CO₂ и ЛОС (VOC), необходимые для управления работой адаптивной вентиляции и поддержания качества воздуха в помещении

СПЕЦИФИКАЦИЯ

Характеристики

Диапазон измерений:

CO₂: 0–2000 ppm / 400–2000 ppm (выбирается с помощью переключателя)

VOC: CO₂eq: 400–2000 ppm
TVOC ppm: 0–30,0 ppm
TVOC µg/m³: 0–10000 µg/m³

PM1/PM2.5/PM10: Показатель качества внутреннего воздуха IAQ: 1–5 (классификация UBA)
0–50 µg/m³ / 0–500 µg/m³ (выбирается с помощью переключателя)

Показатель качества внутреннего воздуха IAQ: 1–5 (классификация ВОЗ)
0...50 °C

Температура:
Относительная влажность: 0–100 % rH

Погрешность:

CO₂: ±33 ppm + 3 % относительно показания (обычно), дополнительные ±60 ppm в течение первых недель

VOC*: 15 % относительно показателя (обычно)
* Сенсор VOC (ЛОС) настроен на типовую для качества внутреннего воздуха смесь 22 VOC согласно определению, данному Mølhavet et al. (1997)

PM:
0...100 µg/m³:

PM2.5: ±15 µg/m³ (при 25 °C ±5 °C)
PM1/PM10*: ±25 µg/m³ (при 25 °C ±5 °C)

100...1000 µg/m³:

PM2.5: ±15 % (при 25 °C ±5 °C)
PM1/PM10*: ±25 % (при 25 °C ±5 °C)

* Значения PM1 и PM10 рассчитывают на основании показания PM2.5 с использованием стандартного распределения частиц.

Температура: ±0,5 °C (обычно при 20 °C)

Относительная влажность: ±2,4 % rH (обычно при 20 °C, 30 % rH)

Технические данные

Совместимые среды:

Сухой воздух и неагрессивные газы

Измерительная величина:

CO₂: ppm

VOC:

CO₂eq: ppm
TVOC: ppm, µg/m³
PM1/PM2.5/PM10: µg/m³

PM:
Температура:
Относительная влажность: %rH

Измерительный элемент:

CO₂:
Недисперсионный инфракрасный сенсор (NDIR)

VOC:
комплементарная структура металл-оксид-полупроводник (КМОП, CMOS)

PM:
определение частиц методом лазерного рассеяния

Температура:
встроено в КМОП

Относительная влажность:

Термоактивный полимерный емкостный элемент для определения влажности

Калибровка:
автоматическая самокалибровка, алгоритм ABC Logic™ для определения концентрации CO₂

Системы:

Рабочая температура: 0...50 °C
Температура хранения: -20...70 °C
Влажность: от 0 до 95 % rH, без конденсата

Физические параметры

Габариты:

Корпус: 95 x 103 x 30 мм (ширина x высота x глубина)

Вес:

130 г

Монтаж:

2 продолговатых отверстия под винты, межцентровое расстояние 60 мм

Материалы:

Корпус: АБС-пластик

Степень защиты:

IP20

Дисплей (дополнительно)

черно-белый ЖК-дисплей, 38 x 23 мм



ПРЕДУПРЕЖДЕНИЕ

- ВНИМАТЕЛЬНО ОЗНАКОМЬТЕСЬ С ДАННОЙ ИНСТРУКЦИЕЙ ПЕРЕД НАЧАЛОМ УСТАНОВКИ, ЭКСПЛУАТАЦИИ ИЛИ ОБСЛУЖИВАНИЯ ДАННОГО УСТРОЙСТВА.
- Несоблюдение правил техники безопасности и требований данной инструкции может привести к ПОЛУЧЕНИЮ ТРАВМ, СМЕРТИ И/ИЛИ ПОВРЕЖДЕНИЮ ИМУЩЕСТВА.
- Во избежание удара током или повреждения оборудования отключайте питание перед установкой или сервисным обслуживанием устройства; используйте проводку только с изоляцией, соответствующей полному рабочему напряжению устройства.
- Во избежание возможного возгорания и/или взрыва не используйте устройство в потенциально горючей или взрывоопасной газовой среде.
- Сохраните данную инструкцию для дальнейшего использования.
- Данный продукт после установки становится частью инженерной системы, технические характеристики и эксплуатационные параметры которой не разрабатывались и не контролируются компанией HK Instruments. Проверьте соответствие государственным и региональным нормативам, чтобы убедиться в том, что установка будет безопасной и технически целесообразной. Доверяйте установку данного устройства только опытным и знающим специалистам.

на должном уровне;

- концентрация взвешенных частиц (PM) с целью контроля размера и количества взвешенных частиц в воздухе помещения и оценки эффективности воздушных фильтров;
- температура и влажность в системах ОВКВ.

Электрические разъемы:

8-контактная клеммная колодка подпружиненная 0,2...1,5 mm² (16–24 AWG)

Электрические характеристики

Вход:

24 VAC или VDC, ±10 %
Потребляемая мощность: макс. 2 W + 25 mW для каждого выхода напряжения или 50 mW для каждого токового выхода

Выходы:

4 выхода, необходимо выбрать между токовым выходным сигналом и выходным сигналом напряжения

Выходы напряжения:
0–10 V
2–10 V / 0–5 V (дополнительно, требуется дисплей или средство настройки конфигурации)

Токовый выход:
4–20 mA (дополнительно)

Предельные значения выходных сигналов:
Выходы напряжения: R > 1 kΩ
Токовый выход: R > 20 Ω, R < 500 Ω

Заключение о соответствии

Соответствует требованиям ЕС о безопасности продукции:

Директива ЕС о электромагнитной совместимости EMC 2014/30/EU

Директива ЕС по ограничению использования опасных веществ RoHS 2011/65/EU

Директива ЕС об утилизации электрического и электронного оборудования WEEE 2012/19/EU/Meets requirements for CE marking:

EMC Directive 2014/30/EU

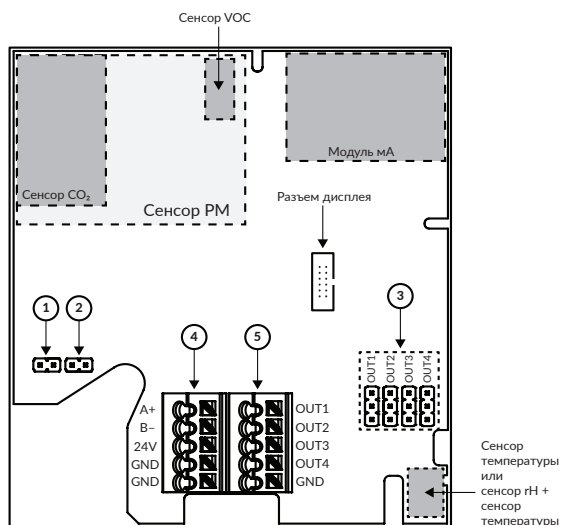
RoHS Directive 2011/65/EU

WEEE Directive 2012/19/EU

СИСТЕМА МЕНЕДЖМЕНТА
КОМПАНИИ СЕРТИФИЦИРОВАНА
ОРГАНИЗАЦИЕЙ DNV GL
= ISO 9001 = ISO 14001 =



СХЕМЫ



1	Переключатель	Описание
	Снято	Выбор диапазона выходного сигнала CO₂ / PM 400...2000 ppm (модели CO ₂)
	Установлено	0...2000 ppm (модели CO ₂)
	Снято	0...500 µg/m ³ (модели PM)
	Установлено	0...50 µg/m ³ (модели PM)

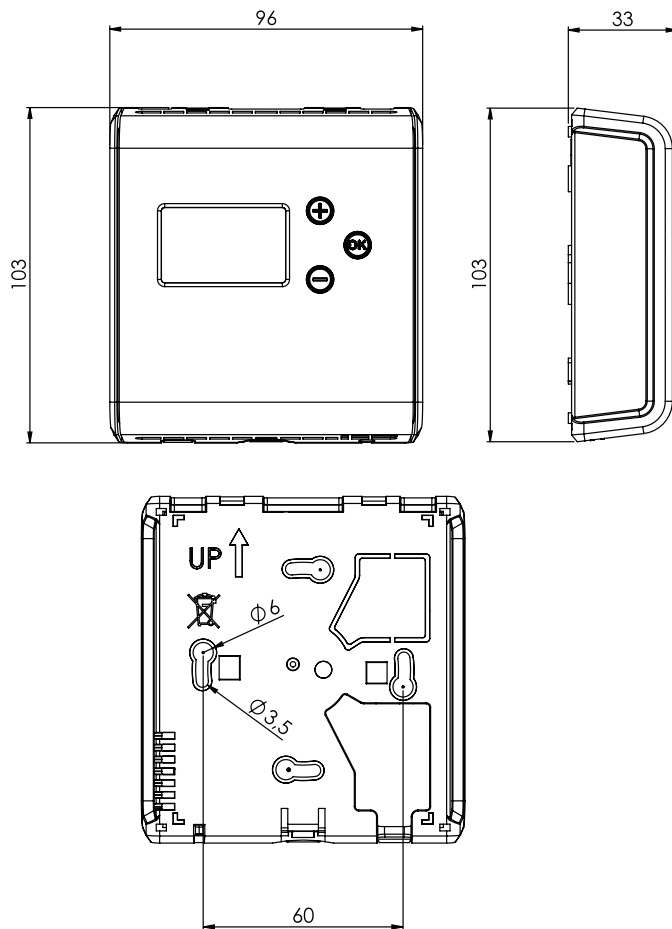
2	Переключатель	Описание
	Снято	Блокировка меню Блокировка меню отключена
	Установлено	Блокировка меню включена

3	Переключатель	Описание
	Снято	Выбор выхода напряжения / токового выхода • Токвый выход представляет собой дополнительную опцию
	Установлено	Выход 1
	Установлено	Выход 2
	Установлено	Выход 3
	Установлено	Выход 4
	Установлено	Земля

4	Разъем	Описание
	A+	Ведомое устройство RS485 Modbus/RTU (дополнительно) ДАННЫЕ+
	B-	ДАННЫЕ-
	24 V	Питание 24 VAC/DC ±10 %
	GND	Земля
	GND	Земля

5	Разъем	Описание
	Снято	Выход напряжения / токовый выход • Настройки выхода можно изменить из меню дисплея • Заводские стандартные значения настроек указаны на этикетке на крышке.
	Установлено	Выход 1
	Установлено	Выход 2
	Установлено	Выход 3
	Установлено	Выход 4
	Установлено	Земля

ГАБАРИТНЫЕ ЧЕРТЁЖИ

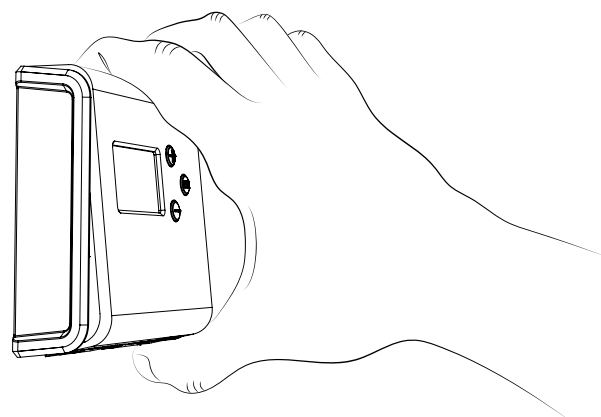


УСТАНОВКА

- 1) Смонтируйте устройство в желаемом месте (см. Шаг 1).
- 2) Проведите кабели и подсоедините провода (см. Шаг 2).
- 3) Присоедините кабель дисплея к разъему дисплея на печатной плате (см. схему).
- 3) Устройство готово к настройке.

⚠ ПРЕДУПРЕЖДЕНИЕ! Подавайте питание только после того, как убедитесь, что устройство правильно подключено к сети.

ВЫХОД НАПЯЖЕНИЯ / ТОКОВЫЙ ВЫХОД



- 1) Откройте крышку, для этого надавите снизу по центру крышки, как показано на рисунке.
- 2) Закройте крышку, для этого сначала вставьте верхнюю часть крышки в канавки, а затем надавите на нижнюю кромку, как показано на рисунке.

ШАГ 1: МОНТАЖ УСТРОЙСТВА

1) Выберите место размещения датчика на стене на расстоянии примерно 1.2–1.8 м (4–6 ft) над полом и не менее чем в 50 см (20 in) от прилегающей стены. Не закрывайте вентиляционные отверстия устройства ни с какой стороны и оставляйте зазор не менее 20 см (8 дюймов) от других устройств. Размещайте устройство в месте с хорошей вентиляцией и средними значениями температуры, там, где оно будет быстро реагировать на изменения температурно-влажностного режима. Датчик Siro может устанавливаться только на ровной поверхности.

Не размещайте датчик Siro в местах, где он может быть поврежден:

- Прямым солнечным светом
- Инфракрасным излучением электроприборов, а также
- «слепых» пространствах за дверями
- Вблизи скрытых радиаторов или дымоходов
- С наружной стороны стен или в неотапливаемых/ непроветриваемых помещениях

2) Используйте устройство в качестве шаблона для отметки отверстий под винты.

3) Зафиксируйте крепежное основание с помощью винтов. **ОСТОРОЖНО!** Неправильный монтаж может стать причиной неправильных результатов измерения.

Рисунок 1а - Поверхностный монтаж

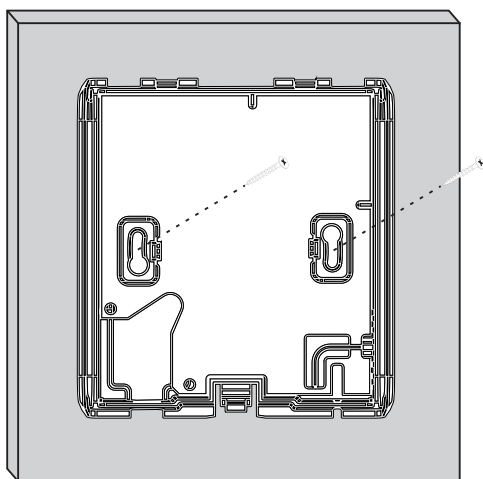


Рисунок 1б - Поверхностный монтаж

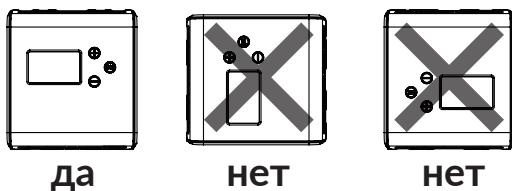
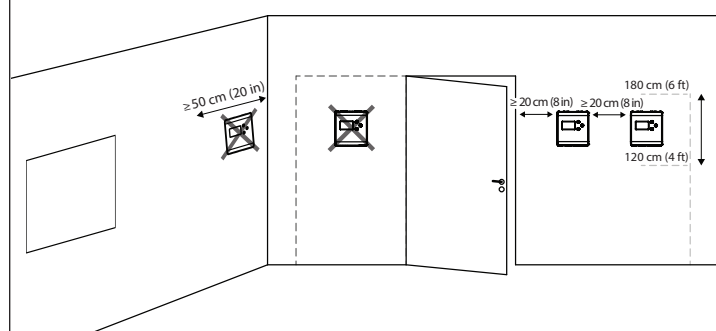


Рисунок 1с. Место монтажа



ШАГ 2: МОНТАЖНЫЕ ЭЛЕКТРОСХЕМЫ

ВНИМАНИЕ!

- В соответствии со стандартами ЕС требуется должным образом заземленный экранированный кабель.
- Используйте только медные провода. Изолируйте все неиспользуемые провода.
- Следует соблюдать осторожность, чтобы избежать разряда электростатического электричества от устройства.
- Данное устройство имеет распределительные переключки. Вы можете настроить устройство в соответствии с вашими условиями применения.

1) Протяните провода сзади через отверстие пластины или, если провода будут монтироваться снаружи, проведите их выбивное отверстие сверху или снизу крепежной пластины, как показано на Рисунке 2а.

2) Соедините провода, как показано на Рисунках 2b и 2с.

Рисунок 2а - Прокладка кабелей

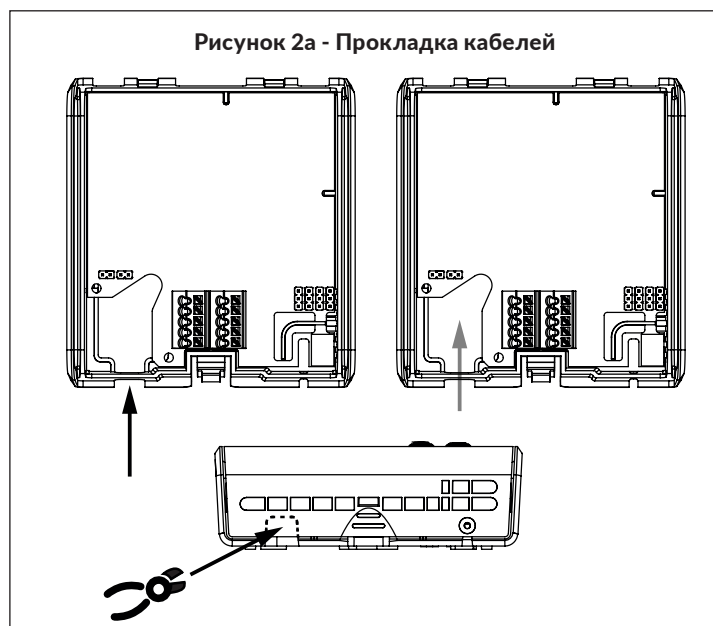
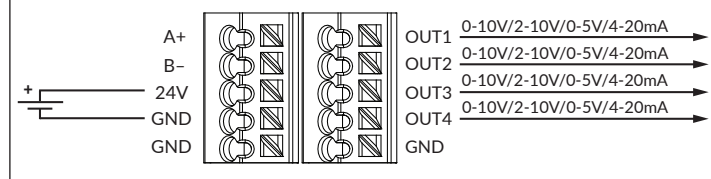


Рисунок 2b - Монтажная электросхема: электропитание на входе и сигнал на выходе

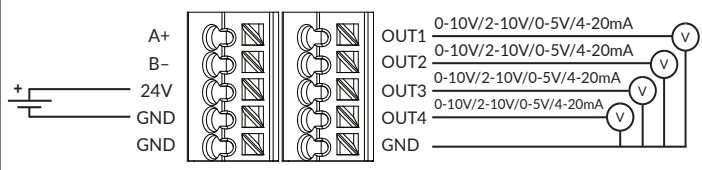


ВНИМАНИЕ! При использовании длинных соединительных проводов необходимо применять отдельный заземленный кабель для выходного напряжения тока, чтобы избежать искажения измерений. Необходимость в дополнительном заземленном кабеле зависит от поперечного сечения провода, а также длины применяемых соединительных проводов. При использовании длинных и/или проводов малого сечения, ток питания и проводное сопротивление могут стать причиной падения напряжения в общем заземленном проводе, что в свою очередь, вызовет искажение в выходных данных устройства.

Если используется питание переменного тока, нужно убедиться, что потенциал земли в цепи сигнала совпадает с потенциалом земли в источнике питания, во избежание короткого замыкания в дополнительном проводнике заземления (GND).

МОНТАЖНЫЕ ЭЛЕКТРОСХЕМЫ ПРОДОЛЖЕНИЕ

Рисунок 2с - Монтажная электрическая схема:
дополнительный заземленный кабель



ШАГ 3: НАСТРОЙКА

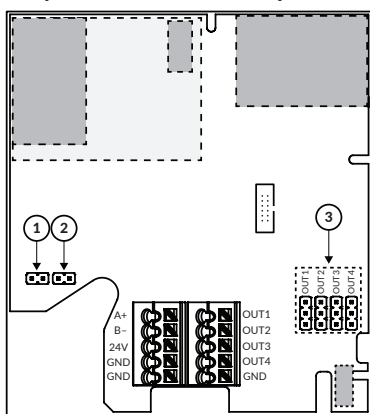
Изменение конфигурации устройства серии Siro включает:

- 1) Настройку переключателей (см. Шаг 4).
- 2) Настройку опций меню.

(Требуется дисплей (код -D) или средство настройки конфигурации. См. Руководство пользователя.)

ШАГ 4: УСТАНОВКА ПЕРЕМЫЧКИ

Рисунок 3 - Установка переключателя



- 1) Настройка режимов выходов:

выберите для каждого выхода (1-4) режим функционирования выхода: по току (4-20 мА) (дополнительная опция) или по напряжению (0-10 В), для этого установите переключатели, как показано на рисунке 4.

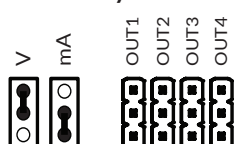
В случае устройства с дисплеем диапазон значений выходного сигнала можно изменять с помощью меню конфигурации. Для устройств без пользовательского интерфейса предлагается внешнее средство настройки конфигурации.

Сначала выберите режим функционирования выхода с помощью переключателя, а затем выберите нужный диапазон (4-20 мА (дополнительно) / 0-10 В / 2-10 В / 0-5 В) из меню конфигурации. Пожалуйста, ознакомьтесь с Руководством пользователя более подробно.

ВНИМАНИЕ! Если выход используется в режиме мА (токовый выход), не используйте диапазоны напряжения (в вольтах) в меню.

В некоторых случаях критически важно использовать диапазон 2-10 В для немедленного оповещения об обрыве провода или повреждении устройства. В таких ситуациях рекомендуется выбрать выход напряжения с диапазоном 2-10 В.

Рисунок 4



УСТАНОВКА ПЕРЕМЫЧКИ ПРОДОЛЖЕНИЕ

- 2) Выбор диапазона значений выходного сигнала для моделей с поддержкой измерения содержания CO₂ или взвешенных частиц (PM):

Установите переключатель 1 (рис. 3), чтобы изменить диапазон значений выходного сигнала. Данная возможность зарезервирована исключительно для устройств без дисплея. В случае устройства с дисплеем изменить диапазон значений выходного сигнала можно из меню конфигурации. Для получения дополнительной информации обратитесь к руководству пользователя.

1	Переключатель	Описание
	Снято	Выбор диапазона выходного сигнала CO₂ / PM 400...2000 ppm (модели CO ₂)
	Установлено	
	Снято	0...500 µg/m ³ (модели PM)
	Установлено	

- 3) Блокировка дисплея:

Установите переключатель 2 (рис. 3), чтобы заблокировать дисплей и запретить доступ к меню конфигурации после завершения монтажа и пусконаладки.

ПЕРЕРАБОТКА / УТИЛИЗАЦИЯ

Детали, оставшиеся после установки, должны быть утилизированы в соответствии с региональными предписаниями. Списанные устройства необходимо направить в место переработки, которые специализируются на электронных отходах.



ГАРАНТИЙНЫЕ ОБЯЗАТЕЛЬСТВА

Продавец предоставляет пятилетнюю гарантию на материалы и изготовление поставленного товара. Срок действия гарантии отсчитывается с даты поставки изделия. В случае обнаружения дефектов в материалах или производственных дефектов продавец обязан (при условии, что покупатель отправил ему товар без задержек или до момента истечения гарантийного срока) устранить недочет, на собственное усмотрение отремонтировав бракованное изделие или бесплатно отправив покупателю новое изделие без соответствующих дефектов. Покупатель оплачивает расходы на транспортировку гарантийного изделия, отправляемого на ремонт; продавец оплачивает расходы на пересылку отремонтированного изделия обратно покупателю. Гарантия не распространяется на повреждения, возникшие в результате аварии, удара молнии, наводнения или другого природного явления, естественного износа, ненадлежащего или халатного обращения, неправильной эксплуатации, перегрузки, ненадлежащего хранения, неправильного ухода или ремонта, а также модификаций и монтажных работ, выполненных не продавцом. За выбор материалов и устройств, устойчивых к коррозии, отвечает продавец, если отсутствуют иные юридически обязывающие договоренности. В случае изменения производителем конструкции устройства продавец не обязан вносить соответствующие изменения в уже проданные им устройства. Для пользования гарантией покупатель должен надлежащим образом исполнить свои обязательства, связанные с поставкой и предусмотренные договором. Продавец предоставляет новую гарантию на товары, которые были заменены или отремонтированы по предыдущей гарантии, однако срок ее действия не превышает гарантийного срока для исходного изделия. Гарантия предусматривает ремонт дефектных компонентов и устройств или предоставление новых (при необходимости), но не включает расходы на установку и замену. Ни при каких обстоятельствах продавец не несет обязательств по компенсации косвенных убытков.