

## ВВЕДЕНИЕ

Благодарим Вас за выбор датчиков перепада давления серии DPT-IO-MOD производства компании HK Instruments. Трансмиттер дифференциального давления воздуха DPT-IO-MOD использует протокол Modbus с последовательной линией, режим передачи RTU и интерфейс RS485. Цифровой сигнал на выходе посылается через Modbus, что позволяет датчику DPT-IO-MOD подключаться напрямую к общей коммуникационной сети.

Устройство DPT-IO-MOD требует меньше проводов, чем обычные трехпроводные датчики, поскольку несколько устройств могут быть соединены в последовательную линию.

DPT-IO-MOD имеет входной терминал, который позволяет через протокол Modbus принимать другие различные сигналы, такие, как температура или сигналы с исполнительного реле. Входной терминал имеет два входных канала, принимающих сигналы вида 0–10 V, NTC10k, Pt1000, Ni1000/(-LG), и BIN IN (беспотенциальный контакт). К примеру, DPT-IO-MOD может считывать значения перепада давления, а также значения температуры в двух точках.

## ПРИМЕНЕНИЕ

Устройства серии DPT-IO-MOD широко используются в системах ОВКВ для:

- мониторинга вентиляторов, нагнетателей и фильтров
- мониторинга давления и воздушного потока
- контроля клапанов и увлажнителей
- мониторинга давления в стерильных помещениях

## СПЕЦИФИКАЦИЯ

### Характеристики

#### Погрешность (относительного подаваемого давления):

Модель 2500:

Давление < 125 Pa = 1% + ±2 Pa

Давление > 125 Pa = 1% + ±1 Pa

Модель 7000:

Давление < 125 Pa = 1,5% + ±2 Pa

Давление > 125 Pa = 1,5% + ±1 Pa

(Требования к точности включают: общую погрешность, температурный дрейф, линейность, гистерезис, долговременную стабильность и ошибку повторения)

#### точность входных сигналов:

< 0,5%

#### Время отклика:

1,0–20 с, выбор через меню

#### Избыточное давление:

Испытательное давление: 25 kPa

Разрушающее давление: 30 kPa

### Средство сообщения

Протокол: MODBUS через последовательную линию

Режим передачи: RTU

Интерфейс: RS485

Формат байта (11 бит) в режиме RTU:

Система кодировки: 8-битная двоичная

Битов на байт:

1 начальный бит

8 биты данных, наименее значимый бит передается первым

1 бит четности

1 стоповый бит

Скорость в бодах: изменяемая в зависимости от конфигурации

Modbus адрес: адреса 1–247, выбираемые в меню конфигурации

Опции калибровки нулевой точки:

- ручная авто настройка нуля
- через регистратор Modbus

### Технические данные

#### Совместимые среды:

Сухой воздух и неагрессивные газы

#### Единицы измерения:

Выбор через меню (Pa, mbar, inchWC, mmWC, psi)

#### Измерительный элемент:

MEMS, нет потока через

#### Системы:

Рабочая температура: -20...+50 °C

Зона с температурной компенсацией 0...+50 °C

Температура хранения: -40...+70 °C

Влажность: от 0 до 95 % rH, без конденсата

### Физические параметры

#### Габариты:

Корпус: 102.0 x 71.5 x 36.0 mm

#### Вес:

150 g, с дополнительным оборудованием 290 g

#### Монтаж:

2 отверстия под винты 4.3 mm, одно с пазом

#### Материалы:

Корпус: АБС-пластик

Крышка: поликарбонат

Клапаны давления: медь

Соединители с воздуховодом: АБС-пластик

Трубка: ПВХ

#### Степень защиты:

IP54

#### Дисплей:

2-строчный дисплей (12 символов в строке)

Строка 1: активное измерение

Строка 2: единицы измерения

## ПРЕДУПРЕЖДЕНИЕ

- **ВНИМАТЕЛЬНО ОЗНАКОМЬТЕСЬ С ДАННОЙ ИНСТРУКЦИЕЙ ПЕРЕД НАЧАЛОМ УСТАНОВКИ, ЭКСПЛУАТАЦИИ ИЛИ ОБСЛУЖИВАНИЯ ДАННОГО УСТРОЙСТВА.**
- Несоблюдение правил техники безопасности и требований данной инструкции может привести к ПОЛУЧЕНИЮ ТРАВМ, СМЕРТИ И/ ИЛИ ПОВРЕЖДЕНИЮ ИМУЩЕСТВА.
- Во избежание удара током или повреждения оборудования отключайте питание перед установкой или сервисным обслуживанием устройства; используйте проводку только с изоляцией, соответствующей полному рабочему напряжению устройства.
- Во избежание возможного возгорания и/или взрыва не используйте устройство в потенциально горючей или взрывоопасной газовой среде.
- Сохраните данную инструкцию для дальнейшего использования.
- Данный продукт после установки становится частью инженерной системы, технические характеристики и эксплуатационные параметры которой не разрабатывались и не контролируются компанией HK Instruments. Проверьте соответствие государственным и региональным нормативам, чтобы убедиться в том, что установка будет безопасной и технически целесообразной. Доверяйте установку данного устройства только опытным и знающим специалистам.

### Электрические разъемы:

4+3 пружинные нагрузочные клеммы, макс. 1.5 mm<sup>2</sup>

Кабельный ввод: M20

### Напорные фиттинги:

штекер  $\varnothing$  5,0 mm и 6,3 mm

### Электрические характеристики

#### Напряжение питания:

24 VAC или VDC  $\pm$  10 %

#### Потребляемая мощность:

< 1.3 W

#### Выходной сигнал:

через Modbus

#### входные сигналы:

два входных сигнала (0...10v, NTC10k, Pt1000, NI1000/(-LG), или BIN IN)

### Заключение о соответствии

Соответствует требованиям ЕС о безопасности продукции:

Директива ЕС о электромагнитной совместимости EMC 2014/30/EU

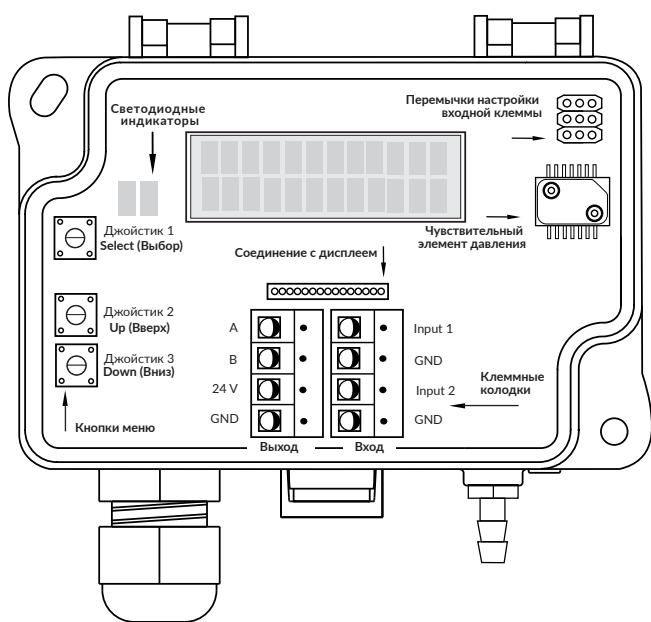
Директива ЕС по ограничению использования опасных веществ RoHS 2011/65/EU

Директива ЕС об утилизации электрического и электронного оборудования WEEE 2012/19/EU

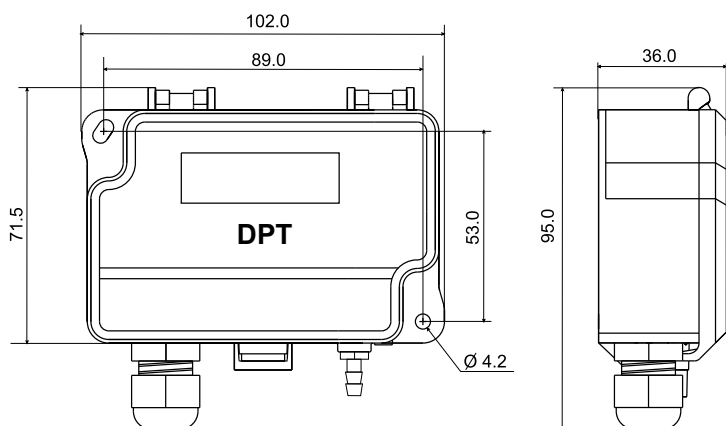
СИСТЕМА МЕНЕДЖМЕНТА  
КОМПАНИИ СЕРТИФИЦИРОВАНА  
ОРГАНИЗАЦИЕЙ DNV GL  
= ISO 9001 = ISO 14001 =



## СХЕМЫ



## ГАБАРИТНЫЕ ЧЕРТЁЖИ



## УСТАНОВКА

- 1) Смонтируйте устройство в желаемом месте (см. Шаг 1).
- 2) Откройте крышку и протяните провод через кабельный зажим, соединяя провода с клеммной колодкой (-ами) (см. Шаг 2).
- 3) Устройство готово к настройке.

**⚠ ПРЕДУПРЕЖДЕНИЕ!** Подавайте питание только после того, как убедитесь, что устройство правильно подключено к сети.

## ШАГ 1: МОНТАЖ УСТРОЙСТВА

- 1) Выберите место монтажа (воздуховод, стена, панель).
- 2) Используйте устройство в качестве шаблона для отметки отверстий под винты.
- 3) Закрепите устройство подходящими винтами.

Рисунок 1а - Поверхностный монтаж

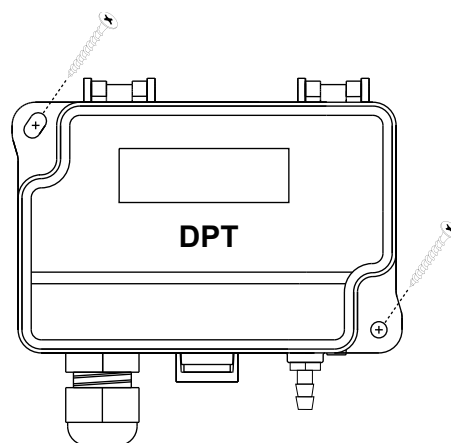


Рисунок 1б - Направление монтажа

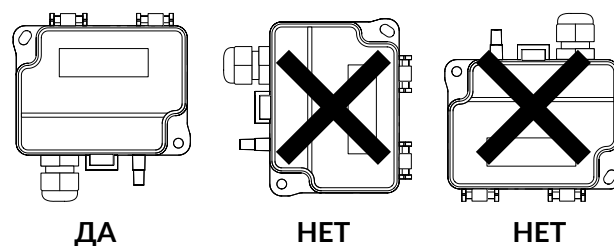
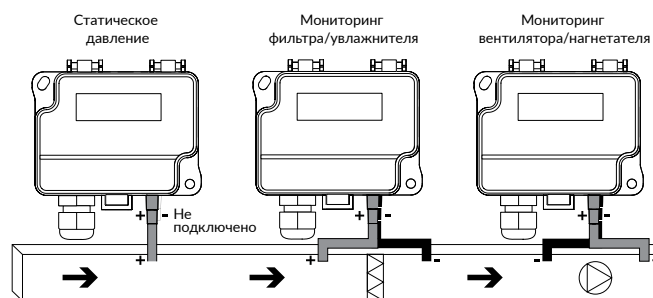


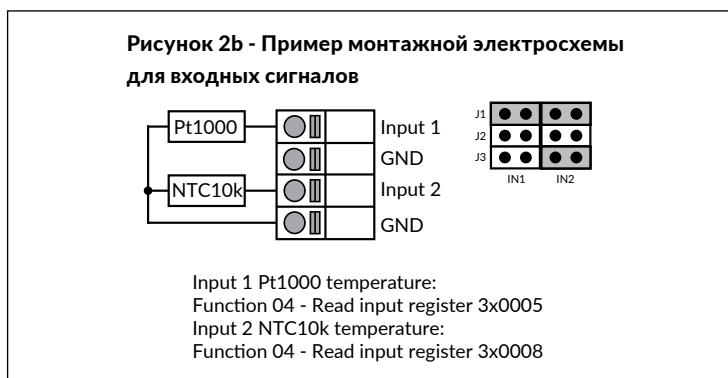
Рисунок 1с - Прикладные соединения



## ШАГ 2: МОНТАЖНЫЕ ЭЛЕКТРОСХЕМЫ

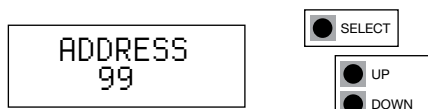
В соответствии со стандартами ЕС требуется должным образом заземленный экранированный кабель.

- 1) Отвинтите кабельный зажим и протяните провод (-a).
- 2) Соедините провода, как показано на рисунках 2a и 2b.
- 3) Затяните кабельный зажим.



## ШАГ 3: НАСТРОЙКА

- 1) Перейдите в Меню устройства, нажав и удерживая в течение 2 секунд кнопку выбора.
- 2) Выберите адрес для Modbus: 1...247.



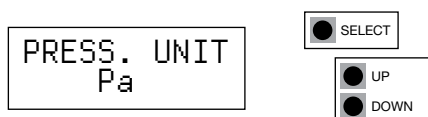
- 3) Выберите скорость передачи данных в бодах: 9600/19200/38400.



- 4) Выберите контрольный бит: Отсутствует/Чётный/Нечётный.



- 5) Выберите единицы измерения давления, в которых будет выводиться информация на дисплей: Pa/inchWC/mmWC/psi/mbar



## НАСТРОЙКА ПРОДОЛЖЕНИЕ

- 6) Выберите время отклика: 1...20 s



- 7) Нажмите кнопку выбора, чтобы выйти из меню.



## ШАГ 4: НАСТРОЙКА НУЛЕВОЙ ТОЧКИ

**ВНИМАНИЕ!** Всегда обнуляйте устройство перед началом использования.

Как минимум за час до начала калибровки нулевой точки следует подать напряжение питания сети. Доступ осуществляется через Modbus или кнопку пуска.

- 1) Снимите трубки с напорных отверстий + и -.
- 2) Быстро нажмите кнопку выбора.
- 3) Дождитесь пока не погаснет светодиодный индикатор, а затем снова соедините трубки с напорными отверстиями.

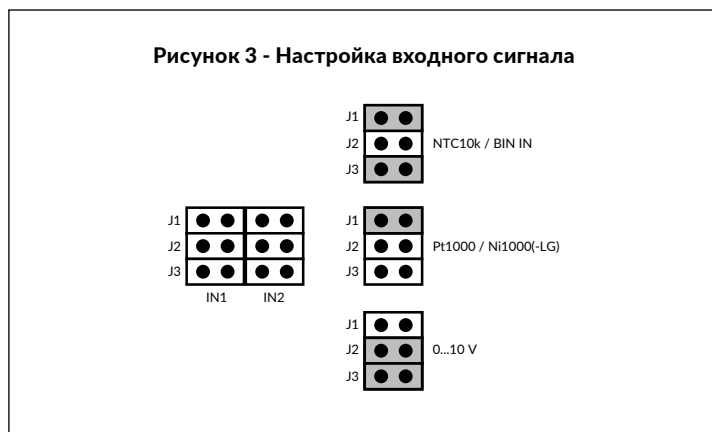


## ШАГ 5: НАСТРОЙКА ВХОДНОГО СИГНАЛА

Входные сигналы могут считываться через Modbus с помощью интерфейса DPT MOD RS485.

Сигналы	Точность измерений	Разрешение
0...10 V	< 0,5 %	0,1 %
NTC10k	< 0,5 %	0,1 %
Pt1000	< 0,5 %	0,1 %
Ni1000(-LG)	< 0,5 %	0,1 %
BIN IN (potential free contact)		

Переключки должны быть установлены в соответствии с инструкцией ниже, показания следует брать с правого регистра. Оба входа могут быть настроены независимо друг от друга.



## ШАГ 6: РЕГИСТРЫ MODBUS

### Function 04 - Read input register

Register	Parameter description	Data Type	Value	Range
3x0001	Program version	16 bit	0...1000	0,00...99,00
3x0002	Pressure reading	16 bit	-250...2500/-700...7000	-250...2500/-700...7000 (Pa)
3x0004	Input 1: 0...10 V	16 bit	0...1000	0...100 %
3x0005	Input 1: Pt1000	16 bit	-500...500	-50...+50 °C
3x0006	Input 1: Ni1000	16 bit	-500...500	-50...+50 °C
3x0007	Input 1: Ni1000-LG	16 bit	-500...500	-50...+50 °C
3x0008	Input 1: NTC10k	16 bit	-500...500	-50...+50 °C
3x0009	Input 2: 0...10 V	16 bit	0...1000	0...100 %
3x0010	Input 2: Pt1000	16 bit	-500...500	-50...+50 °C
3x0011	Input 2: Ni1000	16 bit	-500...500	-50...+50 °C
3x0012	Input 2: Ni1000-LG	16 bit	-500...500	-50...+50 °C
3x0013	Input 2: NTC10k	16 bit	-500...500	-50...+50 °C

### Function code 02 - Read input status

Register	Parameter description	Data Type	Value	Range
1x0001	Input 1: BIN IN	Bit 0	0...1	On - Off
1x0002	Input 2: BIN IN	Bit 0	0...1	On - Off

### Function 05 - Write single coil

Register	Parameter description	Data Type	Value	Range
0x0001	Zeroing function	Bit 0	0...1	On - Off

### Function code 06 - Write single register

Register	Parameter description	Data Type	Value	Range
4x0001	Beta value of NTC thermistor	16 bit	0...30000	1...30000 (Default: 4220)

## ПЕРЕРАБОТКА / УТИЛИЗАЦИЯ

Детали, оставшиеся после установки, должны быть утилизированы в соответствии с региональными предписаниями. Списанные устройства необходимо направить в место переработки, которые специализируются на электронных отходах.



## ГАРАНТИЙНЫЕ ОБЯЗАТЕЛЬСТВА

Продавец предоставляет пятилетнюю гарантию на материалы и изготовление поставленного товара. Срок действия гарантии отсчитывается с даты поставки изделия. В случае обнаружения дефектов в материалах или производственных дефектов продавец обязан (при условии, что покупатель отправил ему товар без задержек или до момента истечения гарантийного срока) устранить недочет, на собственное усмотрение отремонтировав бракованное изделие или бесплатно отправив покупателю новое изделие без соответствующих дефектов. Покупатель оплачивает расходы на транспортировку гарантийного изделия, отправляемого на ремонт; продавец оплачивает расходы на пересылку отремонтированного изделия обратно покупателю. Гарантия не распространяется на повреждения, возникшие в результате аварии, удара молнии, наводнения или другого природного явления, естественного износа, ненадлежащего или халатного обращения, неправильной эксплуатации, перегрузки, ненадлежащего хранения, неправильного ухода или ремонта, а также модификаций и монтажных работ, выполненных не продавцом или его уполномоченным представителем. За выбор материалов и устройств, устойчивых к коррозии, отвечает продавец, если отсутствуют иные юридически обязывающие договоренности. В случае изменения производителем конструкции устройства продавец не обязан вносить соответствующие изменения в уже проданные им устройства. Для пользования гарантией покупатель должен надлежащим образом исполнить свои обязательства, связанные с поставкой и предусмотренные договором. Продавец предоставляет новую гарантию на товары, которые были заменены или отремонтированы по предыдущей гарантии, однако срок ее действия не превышает гарантийного срока для исходного изделия. Гарантия предусматривает ремонт дефектных компонентов и устройств или предоставление новых (при необходимости), но не включает расходы на установку и замену. Ни при каких обстоятельствах продавец не несет обязательств по компенсации косвенных убытков.